



- Einsetzbar bis SIL 2 (IEC/EN 61508)
- Abschaltbare Drahtbruch- und Kurzschlussüberwachung, mit Meldung
- Varianten mit Leitungsfehlertransparenz: Das Gerät signalisiert feldseitige Leitungsfehler direkt über den Signalausgang an die Steuerung

A3

WebCode **9170A**



Die Ex i-Schaltverstärker der Reihe 9170 dienen zum Betrieb von Kontakten, NAMUR-Initiatoren oder Optokopplern. Es gibt Modelle mit 1 und 2 Kanälen; der eigensichere Digitaleingang ist immer galvanisch von Ausgang und Hilfsenergie getrennt. Die zweikanaligen Geräte verfügen über eine galvanische Trennung der Kanäle. Bestimmte Varianten übertragen Frequenzen bis 10 kHz, das Ausgangssignal ist invertierbar.

	IECEX / ATEX					
Zone	0	1	2	20	21	22
Ex-Schnittstelle	•	•	•	•	•	•
Installation in			•			

	NEC 500 CEC Appendix J					
	Class I		Class II		Class III	
Division	1	2	1	2	1	2
Ex-Schnittstelle	•	•	•	•	•	•
Installation in		•				

	CEC Section 18 NEC® 505 NEC® 506					
	Class I			Class II		
Zone	0	1	2	20	21	22
Ex-Schnittstelle	•	•	•			
Installation in			•			

Auswahltabelle						
Ausführung Ausgang (Steuerung)		Elektronik (35 V / 50 mA)				
Anzahl der Kanäle	Hilfsenergie	Ausgang	Anschlussart	Produkt-Typ	Art. Nr.	Gewicht kg
2	24 V DC	1 Elektronikausgang	Schraubklemme	9170/21-14-11s	203152	0,180
		1 Elektronikausgang	Federzugklemme	9170/21-14-11k	171469	0,180
Ausführung Ausgang (Steuerung)		Elektronik (35 V / 50 mA) mit LFT (Leitungsfehlertransparenz)				
Anzahl der Kanäle	Hilfsenergie	Ausgang	Anschlussart	Produkt-Typ	Art. Nr.	Gewicht kg
2	24 V DC	1 Elektronikausgang LFT	Schraubklemme	9170/21-14-12s	203153	0,180
Ausführung Ausgang (Steuerung)		Leistungsrelais (250 V / 4 A)				
Anzahl der Kanäle	Hilfsenergie	Ausgang	Anschlussart	Produkt-Typ	Art. Nr.	Gewicht kg
1	24 V DC	1 Wechsler - Leistungsrelais	Federzugklemme	9170/11-12-11k	203286	0,180
		2 Wechsler - Leistungsrelais	Schraubklemme	9170/11-13-21s	203294 ▲	0,180
		2 Wechsler - Leistungsrelais	Federzugklemme	9170/11-13-21k	203295	0,180
2	24 V DC	1 Wechsler - Leistungsrelais	Schraubklemme	9170/21-12-11s	203147 ▲	0,225
		1 Wechsler - Leistungsrelais	Federzugklemme	9170/21-12-11k	203151	0,225
	110 – 230 V AC	1 Wechsler - Leistungsrelais	Schraubklemme	9170/21-12-21s	203281 ▲	0,225
		1 Wechsler - Leistungsrelais	Federzugklemme	9170/21-12-21k	203282	0,225

Auswahltabelle

Ausführung Ausgang (Steuerung)		Signalrelais (125 V / 1 A)				
Anzahl der Kanäle	Hilfsenergie	Ausgang	Anschlussart	Produkt-Typ	Art. Nr.	Gewicht kg
1	24 V DC	2 Wechsler - Signalrelais	Schraubklemme	9170/11-11-11s	203283 ▲	0,180
		2 Wechsler - Signalrelais	Federzugklemme	9170/11-11-11k	203284	0,180
2	24 V DC	1 Wechsler - Signalrelais	Schraubklemme	9170/21-10-11s	203143 ▲	0,225
		1 Wechsler - Signalrelais	Federzugklemme	9170/21-10-11k	203144	0,225
		2 Schließer - Signalrelais	Schraubklemme	9170/21-11-11s	203145 ▲	0,225
		2 Schließer - Signalrelais	Federzugklemme	9170/21-11-11k	203146	0,225

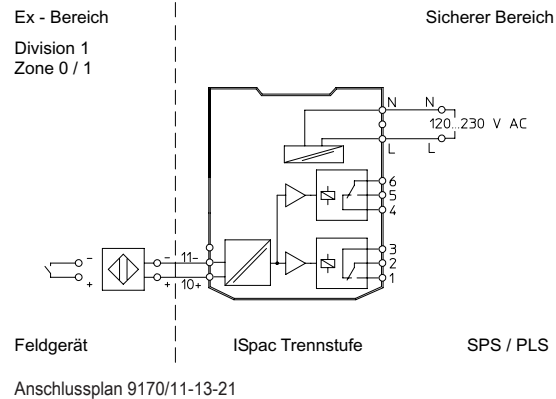
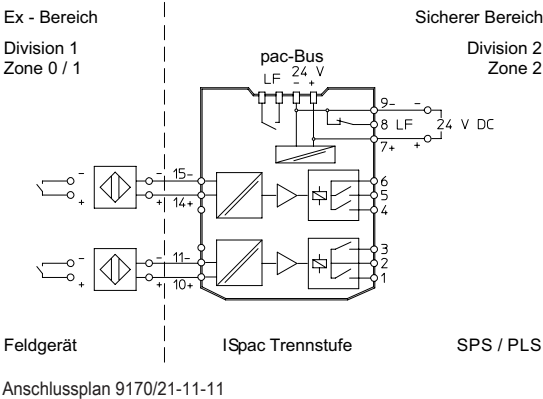
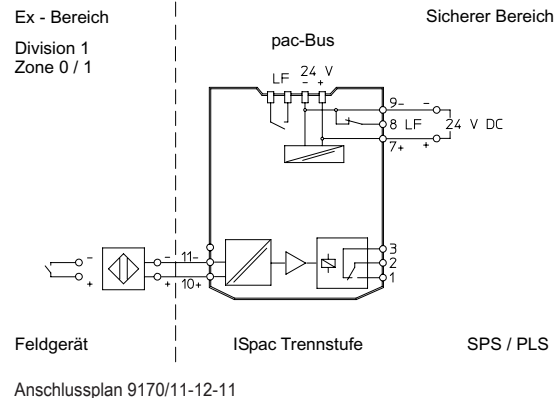
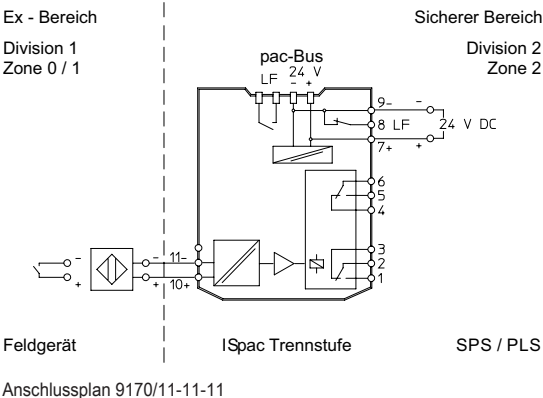
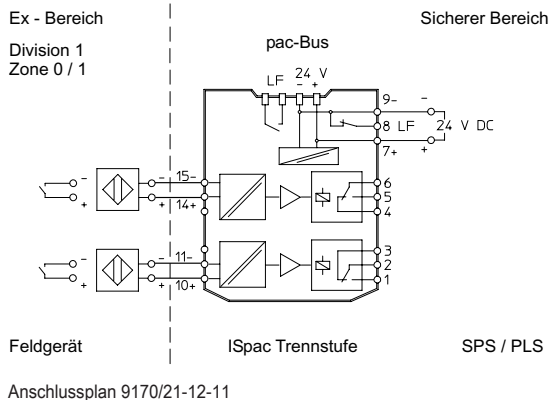
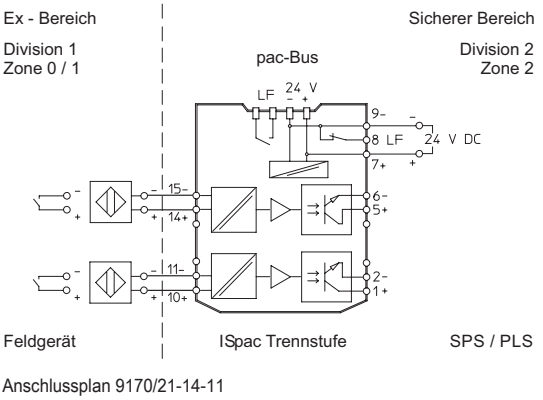
LFT - Leitungsfehlertransparenz
Gerät signalisiert feldseitigen Leitungsfehler direkt über den Signalausgang an die Steuerung.

Technische Daten

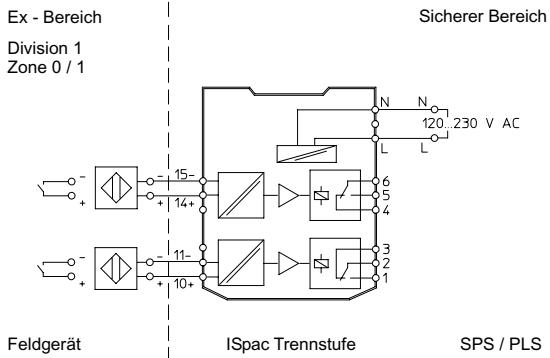
Ausführung	Elektronik (35 V / 50 mA)	Leistungsrelais (250 V / 4 A)	Signalrelais (125 V / 1 A)
Explosionsschutz			
IECEx Gasexplosionsschutz	Ex nA nC [ia Ga] IIC T4 Gc	Ex [Ex ia Ga] IIC	Ex nA nC [ia Ga] IIC T4 Gc
IECEx Staubexplosionsschutz	[Ex ia Da] IIIC	[Ex ia Da] IIIC	[Ex ia Da] IIIC
ATEX Gasexplosionsschutz	Ⓜ II 3 (1) G Ex nA nC [ia Ga] IIC T4 Gc	Ⓜ II (1) G Ex [Ex ia Ga] IIC	Ⓜ II 3 (1) G Ex nA nC [ia Ga] IIC T4 Gc
ATEX Staubexplosionsschutz	Ⓜ II (1) D [Ex ia Da] IIIC	Ⓜ II (1) D [Ex ia Da] IIIC	Ⓜ II (1) D [Ex ia Da] IIIC
EAC Gasexplosionsschutz	Ⓜ 2 Ex nA nC [ia Ga] IIC T4 Gc X	Ⓜ [Ex ia Ga] IIC X	Ⓜ 2 Ex nA nC [ia Ga] IIC T4 Gc X
EAC Staubexplosionsschutz	Ⓜ [Ex ia Da] IIIC X	Ⓜ [Ex ia Da] IIIC X	Ⓜ [Ex ia Da] IIIC X
Bescheinigungen	ATEX (BVS), Brasilien (ULB), EAC (ENDCE), IECEx (BVS), Indien (PESO), Kanada (FM), Korea (KGS), SIL (exida), USA (FM)	ATEX (BVS), Brasilien (ULB), EAC (ENDCE), IECEx (BVS), Indien (PESO), Kanada (FM), Kanada (UL), Korea (KGS), SIL (exida), USA (FM), USA (UL)	ATEX (BVS), Brasilien (ULB), EAC (ENDCE), IECEx (BVS), Indien (PESO), Kanada (FM), Korea (KGS), SIL (exida), USA (FM)
Hinweis	CCC, UKCA Zertifikat ab 2022 verfügbar.	CCC, UKCA Zertifikat ab 2022 verfügbar.	CCC, UKCA Zertifikat ab 2022 verfügbar.
Schiffszulassung	CCS, EU RO MR (DNV GL)	CCS, EU RO MR (DNV GL)	CCS, EU RO MR (DNV GL)
Installation	in Zone 2, Division 2 und im sicheren Bereich	im sicheren Bereich	in Zone 2, Division 2 und im sicheren Bereich
Weitere Angaben	siehe jeweilige Bescheinigung und Betriebsanleitung	siehe jeweilige Bescheinigung und Betriebsanleitung	siehe jeweilige Bescheinigung und Betriebsanleitung
Sicherheitstechnische Daten			
Maximale Spannung U ₀	9,6 V	9,6 V	9,6 V
Maximaler Strom I ₀	10 mA	10 mA	10 mA
Maximale Leistung P ₀	24 mW	24 mW	24 mW
Sicherheitstechnische Spannung max.	253 V	253 V	253 V
Funktionale Sicherheit			
SIL	2	2	2
Eingang			
Eingangssignal	gem. EN 60947-5-6 (NAMUR)	gem. EN 60947-5-6 (NAMUR)	gem. EN 60947-5-6 (NAMUR)
Ausgang			
Ausgang Schaltfrequenz	10 kHz	6 Hz	15 Hz
Umgebungsbedingungen			
Umgebungstemperatur	-20 °C ... +70 °C (Einzelgerät) -20 °C ... +60 °C (Gruppenmontage)	-20 °C ... +70 °C (Einzelgerät) -20 °C ... +65 °C (Gruppenmontage)	-20 °C ... +70 °C (Einzelgerät) -20 °C ... +60 °C (Gruppenmontage)
Lagertemperatur	-40 °C ... +80 °C	-40 °C ... +80 °C	-40 °C ... +80 °C
Montage / Installation			
Montageart	DIN-Schiene NS35/15, NS35/7,5	DIN-Schiene NS35/15, NS35/7,5	DIN-Schiene NS35/15, NS35/7,5

Technische Zeichnung – Änderungen vorbehalten

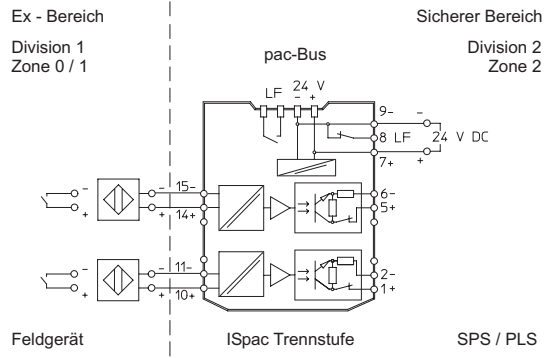
A3



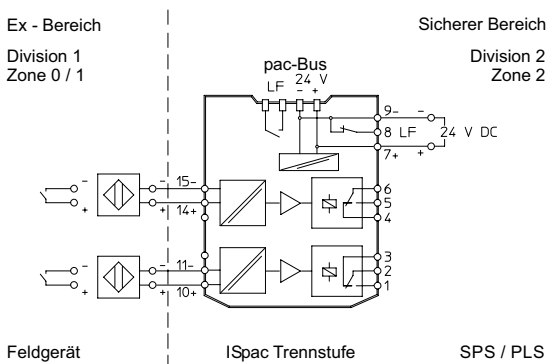
A3



Anschlussplan 9170/21-12-21

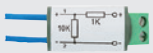


Anschlussplan 9170/21-14-12



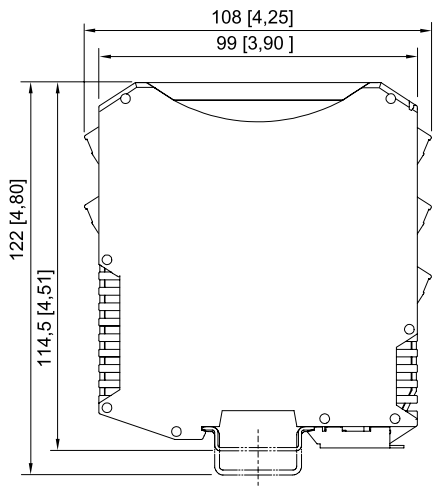
Anschlussplan 9170/21-10-11

Zubehör

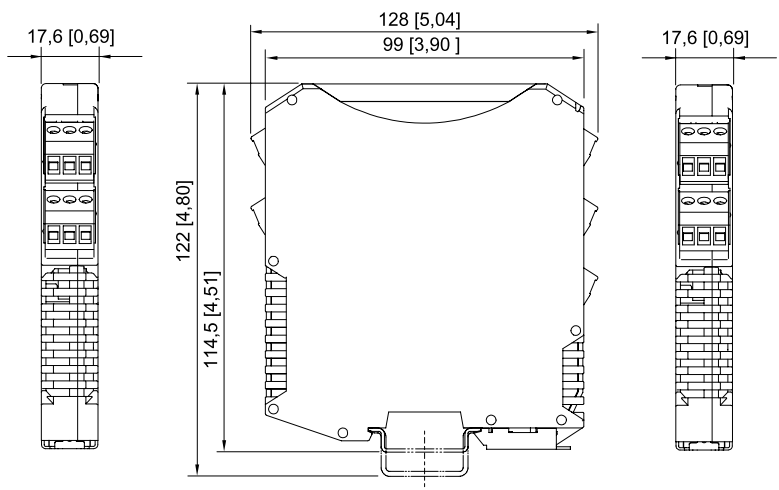
Abbildung	Beschreibung	Art. Nr.	Gewicht kg
	Zusätzliche Beschaltung von Kontakten auch im Ex-Bereich, um Kurzschluss- und Drahtbruchererkennung zu ermöglichen	105944	0,010

Maßzeichnung (alle Maße in mm [Zoll]) – Änderungen vorbehalten

A3



ISpac Reihen 9146, 9147, 9160, 9162, 9163, 9165, 9167, 9170, 9172, 9175, 9176, 9180, 9182, 9193, ISbus Reihe 9412 mit Schraubklemme



ISpac Reihen 9146, 9147, 9160, 9162, 9163, 9165, 9167, 9170, 9172, 9175, 9176, 9180, 9182, 9193, ISbus Reihe 9412 mit Federzugklemme