



- Ex i-Temperaturmessumformer, konfigurierbar für fast alle gängigen Sensortypen
- Breites Spektrum inklusive Varianten mit Signalwandlung und Grenzwertfunktion
- Varianten für SIL 2 Anwendungen verfügbar

A3

WebCode 9182A



Die Ex i-Temperaturmessumformer für Feldstromkreise der Reihe 9182 dienen zum Anschluss von Temperatursensoren und Potentiometern. Sie lassen sich per Software oder über DIP-Schalter bequem für nahezu alle Sensortypen konfigurieren, z. B. Pt100, Thermoelemente oder Potentiometer. Varianten mit Grenzwertfunktion erlauben die Auswertung des Eingangssignals mit Hilfe von zwei unabhängigen Kontakten.

	IECEX / ATEX					
Zone	0	1	2	20	21	22
Ex-Schnittstelle	•	•	•	•	•	•
Installation in			•			

	NEC® 500 CE Code Appendix J					
	Class I		Class II		Class III	
Division	1	2	1	2	1	2
Ex-Schnittstelle	•	•	•	•	•	•
Installation in		•				

	CE Code Section 18 NEC® 505 NEC® 506					
	Class I					
Zone	0	1	2	20	21	22
Ex-Schnittstelle	•	•	•			
Installation in			•			

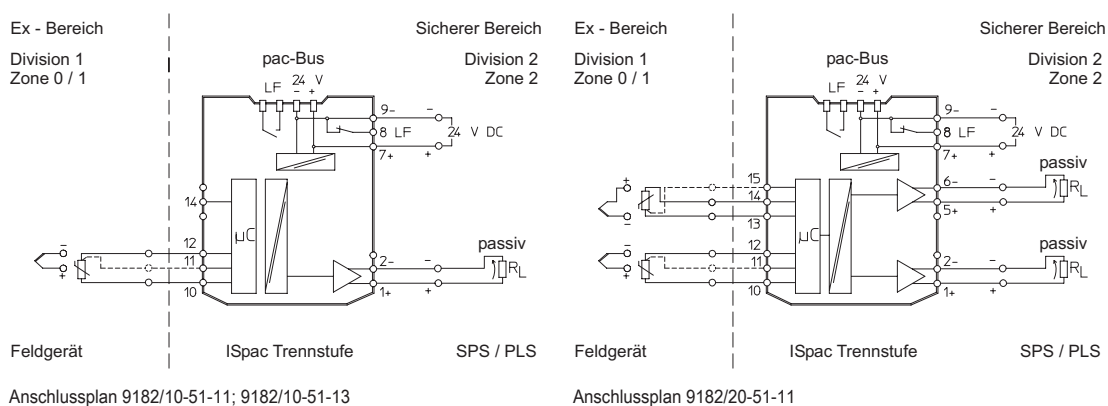
Auswahltabelle							
Ausgang		0/4 ... 20 mA aktiv / Quelle					
Anzahl der Kanäle	Grenzwertkontakt (je Kanal)	Max. Lastwiderstand R _L	SIL	Anschlussart	Produkt-Typ	Art. Nr.	Gewicht
1	2 Schließer / Öffner	750 Ω	2	Schraubklemme	9182/10-51-14s	201682	170 g
		750 Ω	2	Federzugklemme	9182/10-51-14k	201683	170 g
	ohne	750 Ω	–	Schraubklemme	9182/10-51-11s	160546	195 g
		750 Ω	–	Federzugklemme	9182/10-51-11k	160547	195 g
2	ohne	600 Ω	–	Schraubklemme	9182/20-51-11s	160541	195 g
		600 Ω	–	Federzugklemme	9182/20-51-11k	160544	195 g
Ausgang		ohne					
Anzahl der Kanäle	Grenzwertkontakt (je Kanal)	Max. Lastwiderstand R _L	SIL	Anschlussart	Produkt-Typ	Art. Nr.	Gewicht
2	2 Schließer / Öffner	–	–	Schraubklemme	9182/20-50-12s	160552	195 g
		–	–	Federzugklemme	9182/20-50-12k	160553	195 g

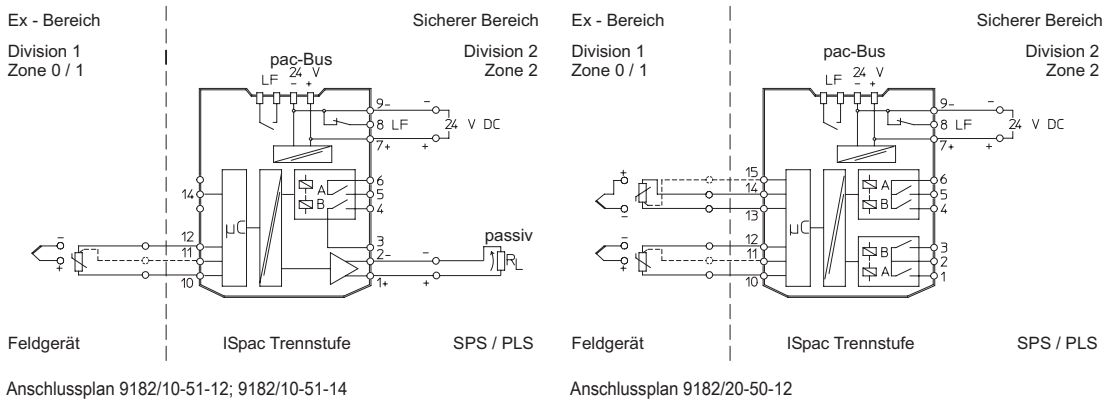
Signalverdoppelung durch Parallelschaltung der Eingänge (zweikanalige Variante 9182/2.). Weitere Angaben siehe Betriebsanleitung.

Parametrierung ab Werk für alle Varianten optional verfügbar. Art. Nr. 270433

Technische Daten

Explosionsschutz	
IECEX Gasexplosionsschutz	Ex ec nC [ia Ga] IIC T4 Gc
IECEX Staubexplosionsschutz	[Ex ia Da] IIIC
ATEX Gasexplosionsschutz	Ⓜ II 3 (1) G Ex ec nC [ia Ga] IIC T4 Gc
ATEX Staubexplosionsschutz	Ⓜ II (1) D [Ex ia Da] IIIC
Bescheinigungen	ATEX (BVS), Brasilien (ULB), IECEX (BVS), Indien (PESO), Kanada (FM), Korea (KTL), USA (FM), USA (UL), Volksrepublik China (NEPSI)
Schiffszulassung	CCS, EU RO MR (DNV)
Konformitätserklärungen	ATEX (EUK), Volksrepublik China (CCC)
Sicherheitstechnische Daten	
Maximale Spannung U_0	6,5 V
Maximaler Strom I_0	19,7 mA
Maximale Leistung P_0	32 mW
Sicherheitstechnische Spannung max.	253 V
Hilfsenergie	
Hilfsenergie	24 V DC
Eingang	
Eingang Widerstandsfernggeber	bis 100 k Ω
Eingang Widerstandsthermometer	Typen Pt 100, Pt 500, Pt 1000, Ni 100, Ni 500, Ni 1000
Eingang Widerstandsthermometer Anschlussart	2-, 3-, 4-Leiterschaltung
Eingang Thermoelement	Typen B, E, J, K, N, R, S, T, L, U, XK
Meldung Leitungsfehler und Hilfsenergieausfall	- Kontakt (30 V / 100 mA), im Fehlerfall gegen Masse geschlossen - pac-Bus, potentialfreier Kontakt (30 V / 100 mA)
Umgebungsbedingungen	
Umgebungstemperatur	-20 °C ... +70 °C (Einzelgerät) -20 °C ... +60 °C (Gruppenmontage)
Lagertemperatur	-40 °C ... +80 °C
Montage / Installation	
Montageart	DIN-Schiene NS35/15, NS35/7,5

Technische Zeichnung – Änderungen vorbehalten




Zubehör

Abbildung	Beschreibung	Art. Nr.	Gewicht
Parametriereset ISpac - Wizard			
	Die Software dient zur Inbetriebnahme, Konfiguration und Diagnose der ISpac Trennstufen Reihen 9146, 9162 und 9182. Für weitere Angaben siehe Betriebsanleitung. Lieferform: USB Stick; Parametriersoftware inkl. Parametrierkabel / Adapter Systemanforderungen: IBM-kompatibler PC mit MS XP, Vista, Windows 7, 10 RS 232 C Schnittstelle RS 232 / USB Adapter	202595	235 g
9182 Parametrierung			
	Parametrierung ab Werk für alle Varianten optional verfügbar.	270433	-
Widerstandskoppelglied			
	Das 0/4...20 mA Signal von Kanal 1 wird in ein 0/2...10 V Signal gewandelt. Das Widerstandskoppelglied ersetzt die vorhandene Anschlussklemme. (Set mit 5 Stück)	273968	60 g
Externe Vergleichsstelle			
	Externe Vergleichsstelle für 2 x Thermoelement (1 x Pt100 für 2-, 3- oder 4-Leiterschaltung) integriert in 4-polige Reihenklemme. Die Montage erfolgt auf Hutschiene.	160675	30 g
	Externe Vergleichsstelle für 1 x Thermoelement (Pt100 in Zweileiterschaltung) integriert in steckbare Klemme (3-polig). Die Montage erfolgt im ISpac Gerät anstelle der Standard Anschlussklemme.	160676	30 g

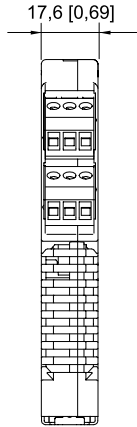
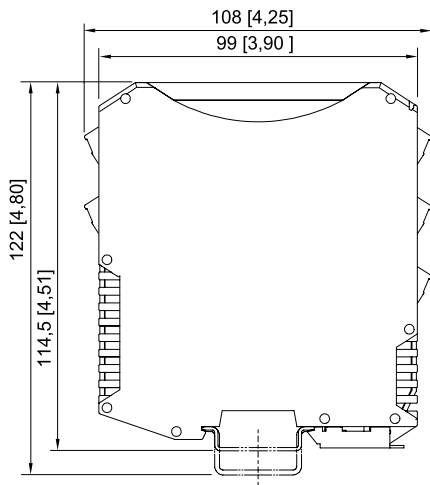
Ersatzteile

Abbildung	Beschreibung	Art. Nr.	Gewicht
Schraubklemme			
	3-poliger Stecker, Schraubanschluss Schraubgewinde: M3 Abisolierlänge: 7 mm Farbe: grün	112817	5 g

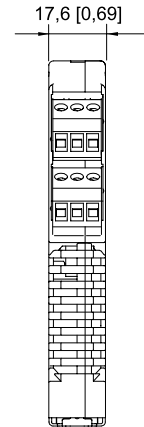
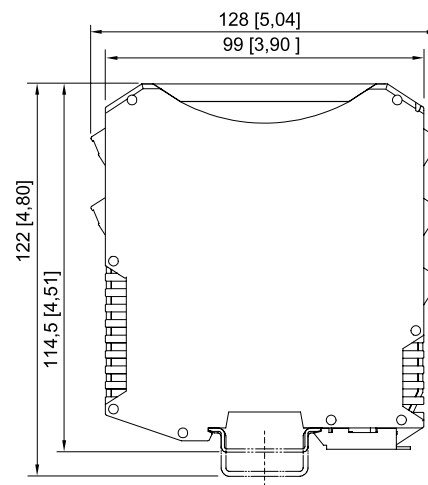
Ersatzteile				
Abbildung	Beschreibung	Art. Nr.	Gewicht	
Schraubklemme				
	3-poliger Stecker, Schraubanschluss Schraubgewinde: M3 Abisolierlänge: 7 mm Farbe: schwarz	112816	4 g	
	3-poliger Stecker, Schraubanschluss Schraubgewinde: M3 Abisolierlänge: 7 mm Farbe: blau	112818	5 g	
Schraubklemme mit Prüfabgriff				
	3-poliger Stecker mit Prüfabgriff, Schraubanschluss Schraubgewinde: M3 Abisolierlänge: 7 mm Farbe: schwarz	113005	1 g	
	3-poliger Stecker mit Prüfabgriff, Schraubanschluss Schraubgewinde: M3 Abisolierlänge: 7 mm Farbe: blau	113004	1 g	
Federzugklemme				
	3-poliger Stecker mit Prüfabgriff, Federzuganschluss Abisolierlänge: 10 mm Farbe: grün	112825	5 g	
	3-poliger Stecker mit Prüfabgriff, Federzuganschluss Abisolierlänge: 10 mm Farbe: schwarz	112824	5 g	
	3-poliger Stecker mit Prüfabgriff, Federzuganschluss Abisolierlänge: 10 mm Farbe: blau	112826	5 g	

Maßzeichnung (alle Maße in mm [Zoll]) – Änderungen vorbehalten

A3



ISpac Reihen 9143, 9146, 9147, 9160, 9162, 9163, 9165, 9167, 9170, 9172, 9175, 9176, 9180, 9182, 9193, ISbus Reihe 9412 mit Schraubklemme



ISpac Reihen 9146, 9147, 9160, 9162, 9163, 9165, 9167, 9170, 9172, 9175, 9176, 9180, 9182, 9193, ISbus Reihe 9412 mit Federzugklemme