



- Geeignet für ‚op is‘ 100 Mbit/s Ethernet mit PROFINET, Modbus TCP oder EtherNet/IP™
- Redundante Anschaltung bei Modbus TCP möglich
- CPU unter Spannung in Zone 1 austauschbar (hot-swap)

A4

WebCode 9441A



Modbus TCP

EtherNet/IP



Die CPU der Reihe 9441/12 für Zone 1 dient zur Kommunikation mit dem Automatisierungssystem über PROFINET, Modbus TCP oder EtherNet/IP™. Die Verbindung erfolgt mittels optisch inhärent sicherem ‚op is‘ Lichtwellenleiter, der im Ex-Bereich gesteckt und gezogen werden darf.

Die Einbindung von IS1+ und angeschlossener HART-Geräte in Asset Management Systeme erfolgt mit einem DTM.

	IECEX / ATEX					
Zone	0	1	2	20	21	22
Ex-Schnittstelle	•	•	•	•	•	•
Installation in		•	•			

	NEC® 500 CE Code Appendix J					
	Class I		Class II		Class III	
Division	1	2	1	2	1	2
Ex-Schnittstelle	•	•	•	•	•	•
Installation in	•	•				




	CE Code Section 18					
	NEC® 505 Class I			NEC® 506		
Zone	0	1	2	20	21	22
Ex-Schnittstelle	•	•	•			
Installation in		•	•			

Auswahltabelle				
Installation	Zone 1 / Division 1			
Protokolle	Produkt-Typ	Art. Nr.	Gewicht	
EtherNet/IP Modbus TCP PROFINET	9441/12-00-00	211045	1,3 kg	
Power Modul 9444/12 und Sockel 9492/12 (siehe Zubehör) bitte separat bestellen.				

Technische Daten	
Explosionsschutz	
IECEX Gasexplosionsschutz	Ex d [ia Ga] [op is T6 Ga] IIC T4 Gb
IECEX Staubexplosionsschutz	[Ex ia Da] [Ex op is Da] IIIC
ATEX Gasexplosionsschutz	Ⓜ II 2 (1) G Ex d [ia Ga] [op is T6 Ga] IIC T4 Gb
ATEX Staubexplosionsschutz	Ⓜ II (1) D [Ex ia Da] [Ex op is Da] IIIC
Bescheinigungen	ATEX (DEK), Brasilien (ULB), IECEx (DEK), International (FF), Kanada (FM), USA (FM)
Schiffszulassung	ABS
Elektrische Daten	
Schnittstelle Ethernet	Lichtwellenleiter, 100BASE-FX, Ex op is (IEC 600079-28)
Übertragungslänge	2000 m
Übertragungsgeschwindigkeit	max. 100 Mbit/s
Anschluss Ethernet	Multimode 62,5/125 µm (OM1) und 50/125 µm (OM2), LC-Stecker

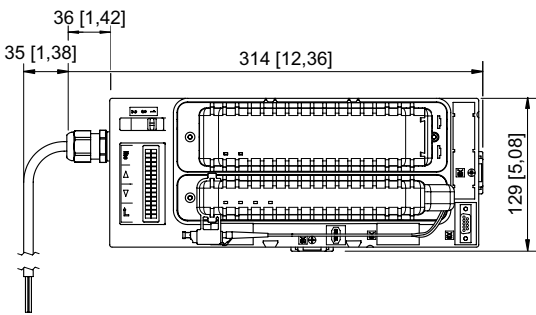
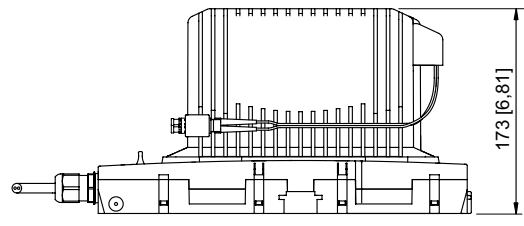
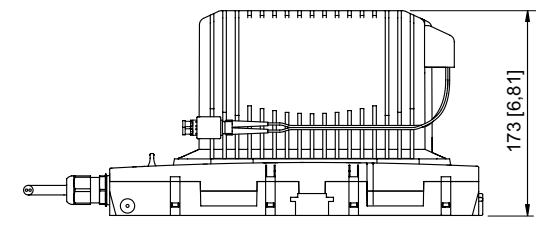
Technische Daten	
Hilfsenergie	
Nennspannung	24 V DC
Stromaufnahme (ohne I/O Module)	0,36 A bei 24 V DC
Stromaufnahme (8 I/O Module)	ca. 2,6 A bei 24 V DC
Stromaufnahme (16 I/O Module)	ca. 4,9 A bei 24 V DC
Verlustleistung (ohne I/O Module)	8,6 W
Verlustleistung (8 I/O Module)	14 W
Umgebungsbedingungen	
Umgebungstemperatur	-20°C ... +65°C
Mechanische Daten	
Schutzart (IP) (IEC 60529)	IP30
Breite	38 mm
Tiefe	158 mm
Länge	226 mm

Zubehör			
Abbildung	Beschreibung	Art. Nr.	Gewicht
Geräte DTM IS1 Reihe 9499/DTM			
	<ul style="list-style-type: none"> - Parametrierung und Konfiguration des IS1+ Systems - Kommunikation mit HART-fähigen Feldgeräten - Unterstützung aller gängigen FDT-Frame Applikationen (z. B. FieldCare, PactWare™) - Condition monitoring - Scan- Funktion zur automatischen Topologie-Generierung - Download unter r-stahl.com 	-	-
	9499/DTM-IS1-02 Com/Device/HART 30 Kostenlose Softwarelizenz für bis zu 30 HART Geräte	251237	-
	9499/DTM-IS1-04 Com/Device/HART 300 Softwarelizenz für bis zu 300 HART Geräte	251239	-
	9499/DTM-IS1-06 Com/Device/HART unlttd. Softwarelizenz für unlimitierte Anzahl HART Geräte	251240	-
AOI Tool			
	Einfache Integration von IS1+ Systemen in Rockwell ControlLogix und CompactLogix über EtherNet/IP und AOI (Add On Instructions). Hinweis: der DTM 9499/DTM-IS1 wird zusätzlich benötigt. Download unter r-stahl.com	-	-
IS1 PCS7 APL Feldgerätebibliothek			
	Einfache Einbindung von IS1+ Systemen in SIEMENS PCS7 (V9 SP2 ... V9.1 SP2): - PROFIBUS DP mit CPM 9440 ab GSD 3.12; CPU 9442 ab GSD 5.14 - PROFINET mit CPU 9441 ab GSDML-V2.3-Stahl-RIO-20140206; CPU 9442 ab GSDML-V2.34-Stahl-RIO9442-20200427 Weitere Informationen und Bestellabwicklung ausschließlich über Siemens: www.siemens.com/mvdi	-	-
Reihe 9492/12 - Sockel für CPU & Power Modul			
	Zone 1 Feldbus: Modbus TCP, simplex 24 V DC	166176	1,1 kg
	Zone 1 Feldbus: EtherNet/IP™, simplex 24 V DC	166322	1,1 kg
	Zone 1 Feldbus: PROFINET, simplex 24 V DC	166321	1,1 kg
	Zone 1 Feldbus: Modbus TCP, redundant 24 V DC	166324	2,2 kg

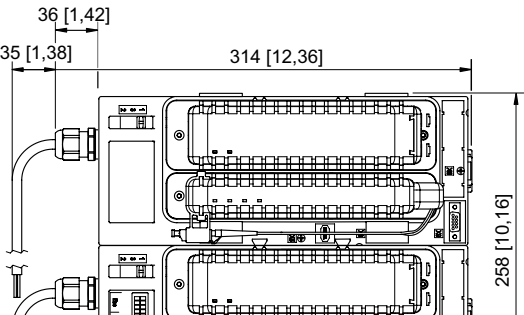
Zubehör			
Abbildung	Beschreibung	Art. Nr.	Gewicht
Medienkonverter FX op is / TX SC für Zone 2			
	Media Converter von 10/100 Base-TX (1 x RJ45 Port) auf 100 Base-FX „Ex op is“ (1 x LWL Port SC); Multimode (bis zu 4 km Reichweite); Webcode: 9721A	220381	240 g
Unmanaged Switch FX op is / TX SC für Zone 2			
	Unmanaged Switch FX op is auf TX; SC-Steckverbinder LWL-Kabel 4 Multimode (MM), 2 RJ45, Installation in Zone 2	243427	500 g
LWL-Patchkabel			
	Patchkabel zur Verbindung von IS1+ Ethernet CPU 9441 mit Medienkonverter 9721; Stecker LC / SC; Länge 3 m	220911	-

Socket und Zubehör für Div. 1 Installation auf Anfrage

Maßzeichnung (alle Maße in mm [Zoll]) – Änderungen vorbehalten

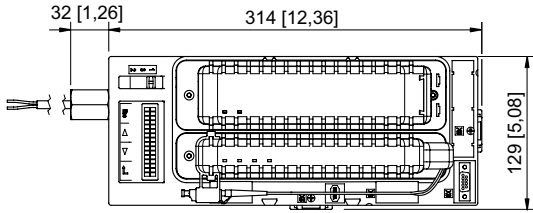
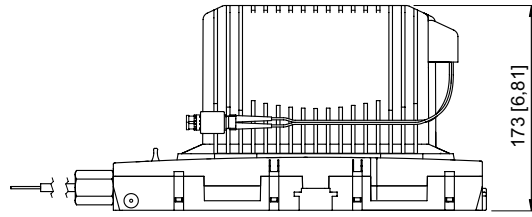
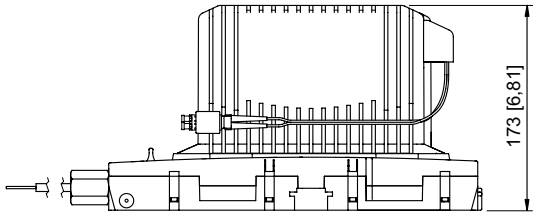


Ethernet CPU Modul & Power Modul mit Socket für Zone 1

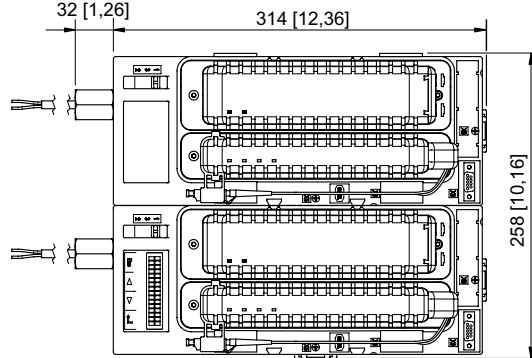


Ethernet CPU Modul & Power Modul mit redundantem Socket für Zone 1

A4



Ethernet CPU Modul & Power Modul mit Sockel für Div. 1



Ethernet CPU Modul & Power Modul mit redundantem Sockel für Div. 1