



- Leuchtmittel: Blitzleuchte - XENON (5 J) / Dauerleuchte - LED (6,5 W)
- Zündschutzart: Ex d
- Schutzklasse: IP66/IP67 (IEC 60529 / NEMA 4X)
- Korrosionsbeständiges GRP - Gehäuse
- Edelstahlschutzkorb inklusive
- 8 lichtverstärkende Fresnel-Linsenfarben bestellbar
- Geringes Gewicht (2,25 kg)

E5

## MY R. STAHL FX15A



Produktreihe FX15 liefert optische Signale als Dauerleuchte mit LED oder Blitzleuchte mit Xenon Blitz 5 J. Das Gehäuse besteht aus glasfaserverstärktem Polyester. Die Produktreihe ist vorgesehen für den Einsatz in explosionsgefährdeten und rauen Umgebungen.

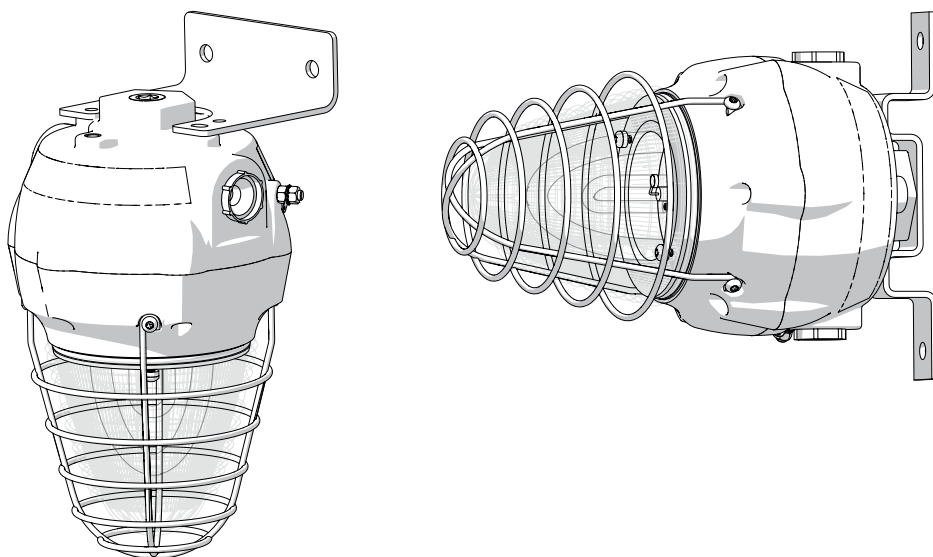
	IECEX / ATEX					
Zone	0	1	2	20	21	22
Installation in		•	•		•	•

Auswahltabelle					
Leuchtmittel	LED				
Linsefarbe	Bemessungsbetriebsspannung AC	Bemessungsbetriebsspannung DC	Produkt-Typ	Art. Nr.	Gewicht
Bernstein	100 ... 254 V	-	FX15/C-P-060-A-EN-SF-A-ST-00-00-00	247077	2.25 kg
	-	21.1 ... 24 V	FX15/21-DH0000-AW0003-ST0000-0000	284502	2.23 kg
Blau	100 ... 254 V	-	FX15/C-P-060-B-EN-SF-A-ST-00-00-00	247069	2.25 kg
	-	24 V	FX15/C-D-060-B-EN-SF-A-ST-00-00-00	247070	2.23 kg
Gelb	-	21.1 ... 24 V	FX15/21-DH0000-YW0003-ST0000-0000	284503	2.23 kg
Grün	100 ... 254 V	-	FX15/C-P-060-G-EN-SF-A-ST-00-00-00	247061	2.25 kg
	-	21.1 ... 24 V	FX15/21-DH0000-GW0003-ST0000-0000	309585	2.23 kg
	-	24 V	FX15/C-D-060-G-EN-SF-A-ST-00-00-00	247062	2.23 kg
Klar	100 ... 254 V	-	FX15/C-P-060-C-EN-SF-A-ST-00-00-00	247085	2.25 kg
	-	24 V	FX15/C-D-060-C-EN-SF-A-ST-00-00-00	247086	2.23 kg
Magenta	-	24 V	FX15/C-D-060-M-EN-SF-A-ST-00-00-00	251767	2.23 kg
Rot	100 ... 254 V	-	FX15/C-P-060-R-EN-SF-A-ST-00-00-00	247093	2.25 kg
	-	21.1 ... 24 V	FX15/21-DH0000-RR0003-ST0000-0000	284501	2.23 kg

Auswahltable					
Leuchtmittel	Xenon Blitzröhre				
Linsenfarbe	Bemessungsbetriebsspannung AC	Bemessungsbetriebsspannung DC	Produkt-Typ	Art. Nr.	Gewicht
Bernstein	115 V	-	FX15/C-L-050-A-EN-SF-A-ST-00-00	217981	2.25 kg
	230 V	-	FX15/C-N-050-A-EN-SF-A-ST-00-00	217982	2.25 kg
	-	21.1 ... 24 V	FX15/21-D05000-AW0003-ST0000-0000	284504	2.23 kg
		24 V	FX15/C-D-050-A-EN-SF-A-ST-00-00	217979	2.23 kg
		48 V	FX15/C-F-050-A-EN-SF-A-ST-00-00	217980	2.23 kg
Blau	230 V	-	FX15/C-N-050-B-EN-SF-A-ST-00-00	218002	2.25 kg
	-	24 V	FX15/C-D-050-B-EN-SF-A-ST-00-00	217992	2.23 kg
		48 V	FX15/C-F-050-B-EN-SF-A-ST-00-00	217976	2.23 kg
Gelb	230 V	-	FX15/C-N-050-Y-EN-SF-A-ST-00-00	218001	2.25 kg
	-	21.1 ... 24 V	FX15/21-D05000-YW0003-ST0000-0000	284506	2.23 kg
		24 V	FX15/C-D-050-Y-EN-SF-A-ST-00-00	217991	2.23 kg
		48 V	FX15/C-F-050-Y-EN-SF-A-ST-00-00	217975	2.23 kg
Grün	115 V	-	FX15/C-L-050-G-EN-SF-A-ST-00-00	217993	2.25 kg
	230 V	-	FX15/C-N-050-G-EN-SF-A-ST-00-00	218003	2.25 kg
	-	24 V	FX15/C-D-050-G-EN-SF-A-ST-00-00	217997	2.23 kg
		48 V	FX15/C-F-050-G-EN-SF-A-ST-00-00	217977	2.23 kg
Klar	115 V	-	FX15/C-L-050-C-EN-SF-A-ST-00-00	217983	2.25 kg
	230 V	-	FX15/C-N-050-C-EN-SF-A-ST-00-00	217995	2.25 kg
	-	24 V	FX15/C-D-050-C-EN-SF-A-ST-00-00	217989	2.23 kg
		48 V	FX15/C-F-050-C-EN-SF-A-ST-00-00	217999	2.23 kg
Rot	115 V	-	FX15/C-L-050-R-EN-SF-A-ST-00-00	217973	2.25 kg
	230 V	-	FX15/C-N-050-R-EN-SF-A-ST-00-00	217974	2.25 kg
	-	21.1 ... 24 V	FX15/21-D05000-RW0003-ST0000-0000	284505	2.23 kg
		24 V	FX15/C-D-050-R-EN-SF-A-ST-00-00	217971	2.23 kg
		48 V	FX15/C-F-050-R-EN-SF-A-ST-00-00	217972	2.23 kg

Technische Daten				
Ausführung	FX15/21 24 V DC	FX15/C-N 230 V AC	FX15/C-L 115 V AC	FX15/C-F 48 V DC
Explosionsschutz				
IECEx Gasexplosionsschutz	Ex db IIC T6 / T4 Gb	Ex d IIC T6 ... T4 Gb	Ex d IIC T5 / T4 Gb	Ex d IIC T6 ... T4 Gb
IECEx Staubexplosionsschutz	Ex tb IIIC T80 °C / T100 °C Db	Ex tb IIIC T75 °C ... T105 °C Db	Ex tb IIIC T83 °C / T113 °C Db	Ex tb IIIC T73 °C ... T103 °C Db

Technische Daten				
Ausführung	FX15/21 24 V DC	FX15/C-N 230 V AC	FX15/C-L 115 V AC	FX15/C-F 48 V DC
<b>Explosionsschutz</b>				
ATEX Gasexplosionsschutz	Ⓔ II 2 G Ex db IIC T6 / T4 Gb	Ⓔ II 2 G Ex d IIC T6 ... T4 Gb	Ⓔ II 2 G Ex d IIC T5 / T4 Gb	Ⓔ II 2 G Ex d IIC T6 ... T4 Gb
ATEX Staubexplosionsschutz	Ⓔ II 2 D Ex tb IIIC T80 °C / T100 °C Db	Ⓔ II 2 D Ex tb IIIC T75 °C ... T105 °C Db	Ⓔ II 2 D Ex tb IIIC T83 °C / T113 °C Db	Ⓔ II 2 D Ex tb IIIC T73 °C ... T103 °C Db
Bescheinigungen	ATEX (BVIS), IECEx (BVIS)	ATEX (BAS), IECEx (BAS)	ATEX (BAS), IECEx (BAS)	ATEX (BAS), IECEx (BAS)
Konformitätserklärungen	ATEX (EUK)	ATEX (EUK)	ATEX (EUK)	ATEX (EUK)
<b>Elektrische Daten</b>				
Toleranz	-10 ... 10 %	-10 ... 10 %	-10 ... 10 %	-10 ... 10 %
<b>Umgebungsbedingungen</b>				
Umgebungstemperatur °C	-60 – 50 °C	-60 – 40 °C	-60 – 40 °C	-60 – 40 °C
Umgebungstemperatur	-60 °C ... +50 °C (T6) -60 °C ... +70 °C (T4)	-60 °C ... +40 °C (T6) -60 °C ... +55 °C (T5) -60 °C ... +70 °C (T4)	-60 °C ... +40 °C (T5) -60 °C ... +55 °C (T4)	-60 °C ... +40 °C (T6) -60 °C ... +55 °C (T5) -60 °C ... +70 °C (T4)
Betriebstemperatur		-55 °C ... +70 °C	-55 °C ... +55 °C	-50 °C ... +70 °C
<b>Mechanische Daten</b>				
Schutzart (IP) (IEC 60529)	IP66	IP66/IP67	IP66/IP67	IP66/IP67
Gehäusematerial	Polyester, glasfaserverstärkt	Polyester (GRP), glasfaserverstärkt	Polyester (GRP), glasfaserverstärkt	Polyester (GRP), glasfaserverstärkt
Gehäuse Farbe	schwarz	schwarz	schwarz	schwarz
Dichtung	O-Ringdichtung	O-Ringdichtung	O-Ringdichtung	O-Ringdichtung
Dichtungsmaterial	rot Silicone 70	rot Silicone 70	rot Silicone 70	rot Silicone 70
Material Lichthaube	Polycarbonat, prismatisch	Polycarbonat, prismatisch	Polycarbonat, prismatisch	Polycarbonat, prismatisch
Material Schutzkorb	Edelstahl	Edelstahl	Edelstahl	Edelstahl
Anschlussklemmen eindrätig max.	2,5 mm <sup>2</sup>	2,5 mm <sup>2</sup>	2,5 mm <sup>2</sup>	2,5 mm <sup>2</sup>
Anschlussklemmen feindrätig max.	2,5 mm <sup>2</sup>	2,5 mm <sup>2</sup>	2,5 mm <sup>2</sup>	2,5 mm <sup>2</sup>
<b>Montage / Installation</b>				
Material Befestigungsteile	Edelstahl	Edelstahl	Edelstahl	Edelstahl
Hinweis Befestigung	als Zubehör bestellbar	als Zubehör bestellbar	als Zubehör bestellbar	als Zubehör bestellbar
Anschlussart	Push in	Schraubklemme	Schraubklemme	Schraubklemme
<b>Komponenten</b>				
Bohrungen	3 x M20	3 x M20	3 x M20	3 x M20
Kabelverschraubungen	als Zubehör bestellbar	als Zubehör bestellbar	als Zubehör bestellbar	als Zubehör bestellbar
Verschlussstopfen	3 x Staubschutzkappe	3 x Staubschutzkappe	3 x Staubschutzkappe	3 x Staubschutzkappe
Weitere technische Daten finden Sie im Internet unter <a href="http://r-stahl.com">r-stahl.com</a> . MY R. STAHL FX15A				



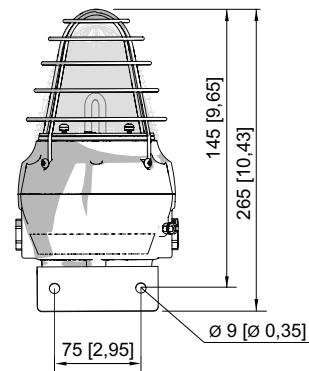
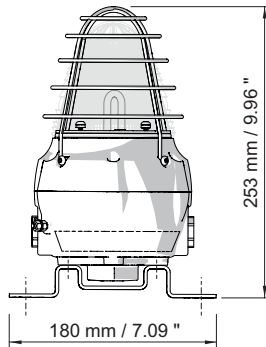
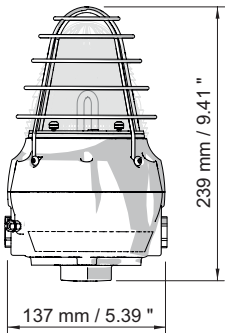
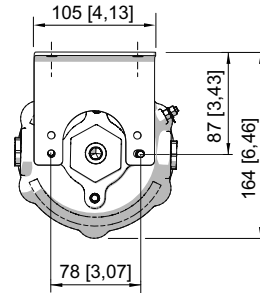
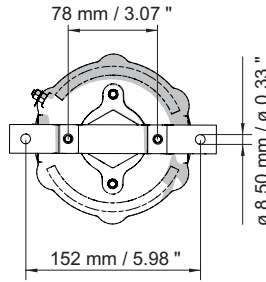
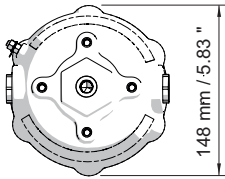
### Zubehör

Abbildung	Beschreibung	Art. Nr.	Gewicht
<b>Kabelverschraubung aus Metall</b>			
	Ex d & Ex e Kabeleinführung mit Vergussmasse für alle Arten von armierten Kabeln (SWA, Geflecht, Band) (Messing vernickelt) Typ 20PX2K, M20 x 1,5	109428	240 g
	Ex d & Ex e Kabeleinführungen mit RapidEx Dichtungssystem für alle Arten von armierten Kabeln und Kabeln mit Drahtgeflechtarmierung (Messing vernickelt) Typ 20PX2K-REX, M20 x 1,5	246649	240 g
	Ex d & Ex e Kabeleinführung mit Vergussmasse für alle Arten von nicht armierten Kabeln und Kabeln mit Drahtgeflechtarmierung (Messing vernickelt) Typ 20PXSS2K, M20 x 1,5	109441	200 g
	Ex d & Ex e Kabeleinführungen mit RapidEx Dichtungssystem für alle Arten von armierten Kabeln und Kabeln mit Drahtgeflechtarmierung (Messing vernickelt) Typ 20PXSS2K-REX, M20 x 1,5	246605	200 g
	Ex d & Ex e Kabeleinführung für alle Arten von armierten Kabeln (SWA, Geflecht, Band) (Messing vernickelt) mit einer speziellen, kompensierenden Gleitdichtung (CDS) Typ 20T3CDS, M20 x 1,5	246561	280 g
<b>Verschlussstopfen</b>			
	Verschlussstopfen aus Edelstahl M20x1,5 mit Außensechskant	251101	79 g

Zubehör			
Abbildung	Beschreibung	Art. Nr.	Gewicht
<b>Montagezubehör</b>			
	L-Winkel aus Edelstahl, Standardausführung	221711	287 g
	L-Winkel aus Edelstahl, lange Ausführung	247371	280 g
	Befestigungsbügel aus Edelstahl	221712	155 g
	Adapterplatte für Rohrschellen-Befestigung	256519	630 g
	Sonnenblende aus Edelstahl	262077	200 g
	Rohrschelle, R 1 1/4"	120812	500 g
	Rohrschelle, R 1 1/2"	120819	470 g
	Rohrschelle, R 2"	120823	500 g

Ersatzteile			
Abbildung	Beschreibung	Art. Nr.	Gewicht
<b>Fresnel-Linse</b>			
	Fresnel-Linse bernstein Ersatz	292060	180 g
	Fresnel-Linse blau Ersatz	292141	180 g
	Fresnel-Linse grün Ersatz	292143	180 g
	Fresnel-Linse klar Ersatz	292144	180 g
	Fresnel-Linse rot Ersatz	292147	180 g
	Fresnel-Linse gelb Ersatz	292142	180 g
	Fresnel-Linse magenta	292145	180 g
<b>Leiterplatte</b>			
	Anschluss-Leiterplatte	223579	20 g
	Elektronik-Leiterplatte, 24 V DC 5J (verfügbar für FL6S, FX15, YL6S)	223635	80 g
	Elektronik-Leiterplatte, 115 V AC, 5 Joule	223632	118 g
	Elektronik-Leiterplatte, 230 V AC, 5 Joule	223580	100 g
<b>Leuchtmittel</b>			
	Xenon-Lampe	223636	6 g

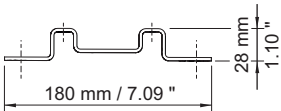
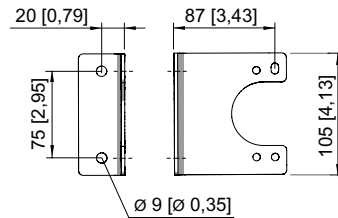
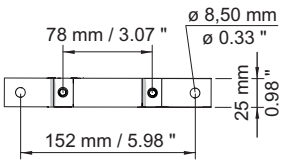
FX15 Blitzleuchten werden ohne Winkel geliefert. Diese müssen gesondert bestellt werden (siehe Zubehörtabelle).



FX15 Blitzleuchte

FX15 Blitzleuchte mit Befestigungsbügel

FX15 Blitzleuchte mit L-Winkel



L-Winkel

Befestigungsbügel