



- Zum Einbau in Gehäusewände, Gerätedeckel, Schalttafeln oder Schränke
- Einlochbefestigung Ø 30 mm
- Vorteilhafte LED-Technik: extrem hohe Lebensdauer, hohe Leuchtdichte, geringe Wärmeentwicklung
- Zuverlässiger Explosionsschutz durch druckfest gekapselte Kontakt- und Leuchtelemente

E4

MY R. STAHL 8018A



Die LED-Leuchtdrucktaster der Reihe 8018 von R. STAHL schalten Last-, Steuer- und Signalstromkreise und signalisieren Befehlszustände durch ein Lichtsignal, dessen Farbe Sie über den mitgelieferten Farbfilter bestimmen: Rot, Gelb, Grün, Blau oder Weiß. Die langlebigen LEDs sorgen für eine hohe Leuchtdichte und geringe Wärmeentwicklung. Die Taster werden mit Anschlussleitung geliefert.

	IECEx / ATEX					
Zone	0	1	2	20	21	22
Installation in		•	•		•	•

	NEC® 500 CE Code Appendix J					
	Class I		Class II		Class III	
Division	1	2	1	2	1	2
Installation in		•				

	CE Code Section 18					
	NEC® 505			NEC® 506		
	Class I					
Zone	0	1	2	20	21	22
Installation in			•			

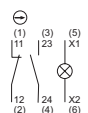
Auswahltabelle					
Produktvariante	LED-Leuchtdrucktaster Ex e				
Kontaktmaterial	Kontakte	Produkt-Typ	Art. Nr.	Gewicht	
Silber-Nickel	1 Öffner + 1 Schließer	8018/3113-al-6 UL	129769	740 g	
	2 Öffner	8018/3123-al-6 UL	129777	740 g	
	2 Schließer	8018/3133-al-6 UL	129784	740 g	
Silber-Nickel, vergoldet	1 Öffner + 1 Schließer	8018/3113-al-6 UL	278907	740 g	
Produktvariante	LED-Leuchtdrucktaster Ex i				
Kontaktmaterial	Kontakte	Produkt-Typ	Art. Nr.	Gewicht	
Silber-Nickel, vergoldet	1 Öffner + 1 Schließer	8018/3213-al-6 UL	210174	740 g	
	2 Öffner	8018/3223-al-6 UL	210175	740 g	
	2 Schließer	8018/3233-al-6 UL	210176	740 g	

Die Farbfilter rot, gelb, grün, blau, weiß liegen in der Verpackung bei.

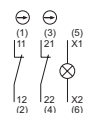
Technische Daten		
Ausführung	LED-Leuchtdrucktaster Ex e	LED-Leuchtdrucktaster Ex i
Explosionsschutz		
IECEx Gasexplosionsschutz	Ex db mb IIC T6 Gb	Ex db mb ia IIC T6 Gb
IECEx Staubexplosionsschutz	Ex tb IIIC T80 °C Db	Ex tb IIIC T80 °C Db
ATEX Gasexplosionsschutz	⊕ II 2 G Ex db mb IIC T6 Gb	⊕ II 2 G Ex db mb ia IIC T6 Gb
ATEX Staubexplosionsschutz	⊕ II 2 D Ex tb IIIC T80 °C Db	⊕ II 2 D Ex tb IIIC T80 °C Db
Bescheinigungen	ATEX (PTB), IECEx (PTB), Kanada (UL), USA (UL), Volksrepublik China (CQST)	ATEX (PTB), IECEx (PTB), Kanada (UL), USA (UL), Volksrepublik China (CQST)

Technische Daten		
Ausführung	LED-Leuchtdrucktaster Ex e	LED-Leuchtdrucktaster Ex i
Explosionsschutz		
Konformitätserklärungen	ATEX (EUK), Volksrepublik China (CCC)	ATEX (EUK), Volksrepublik China (CCC)
Hinweis	Produktkennzeichnung kann abweichend sein. Seriengeräte sind mit ATEX, IECEx, NEC® und CE Code gekennzeichnet.	
Elektrische Daten		
Bemessungsbetriebsspannung AC	270 V	
Bemessungsbetriebsspannung DC		30 V
Bemessungsbetriebsspannung Leuchtmelderteil	12(-10%) ... 254(+6%) V AC/DC	U _i = 10,8 ... 28 V DC
Bemessungsbetriebsstrom Leuchtmelderteil	0,014 A bei 24 V DC	I _i = 150 mA
Bemessungsbetriebsleistung	1 W	1 W
Frequenz	0 ... 60 Hz	
Elektrische Lebensdauer	10 ⁵ Leuchtstunden	10 ⁵ Leuchtstunden
Schaltleistung AC-12	500 V / 6 A / max. 3000 VA	
Schaltleistung AC-15	400 V / 6 A / max. 1250 VA	
Schaltleistung DC-13	110 V / 1 A / max. 110 W	
Umgebungsbedingungen		
Umgebungstemperatur	-30 °C ... +60 °C	-30 °C ... +60 °C
Umgebungstemperatur	-22 °F ... +140 °F	-22 °F ... +140 °F
Umgebungstemperatur NEC®	-30 °C ... +60 °C	-30 °C ... +60 °C
Umgebungstemperatur NEC®	-22 °F ... +140 °F	-22 °F ... +140 °F
Lichttechnische Daten		
Leuchtmittel	LED weiß	LED weiß
Leuchtfarbe	weiß blau grün gelb rot	weiß blau grün gelb rot
Mechanische Daten		
Gehäusematerial	Polyamid	Polyamid
Silikonfrei	Ja	Ja
Leitungslänge	6 m	6 m
Leitungslänge Zoll	236 in	236 in
Einbautiefe	104,5 mm	104,5 mm
Einbautiefe Zoll	4,11 in	4,11 in

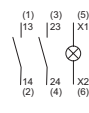
Technische Zeichnung – Änderungen vorbehalten



Schaltbild 8018/3.13
Zahlen in Klammern entsprechend Aderkennzeichnung



Schaltbild 8018/3.23
Zahlen in Klammern entsprechend Aderkennzeichnung



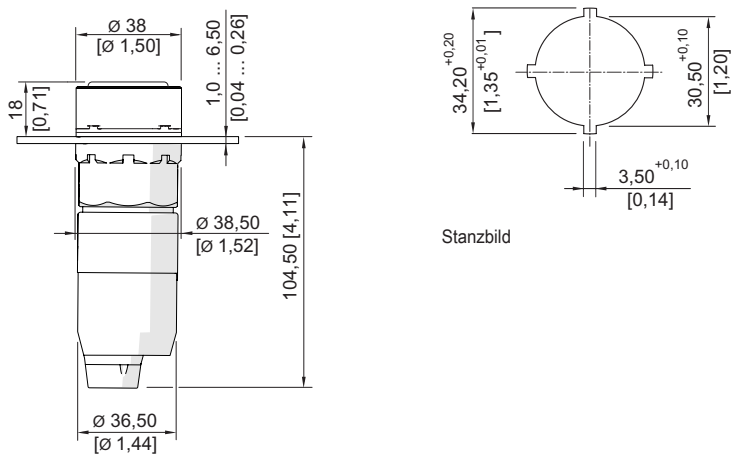
Schaltbild 8018/3.33
Zahlen in Klammern entsprechend Aderkennzeichnung

Zubehör

Abbildung	Beschreibung	Art. Nr.	Gewicht
	für Leuchtdrucktaster (tastend)	155163	19 g

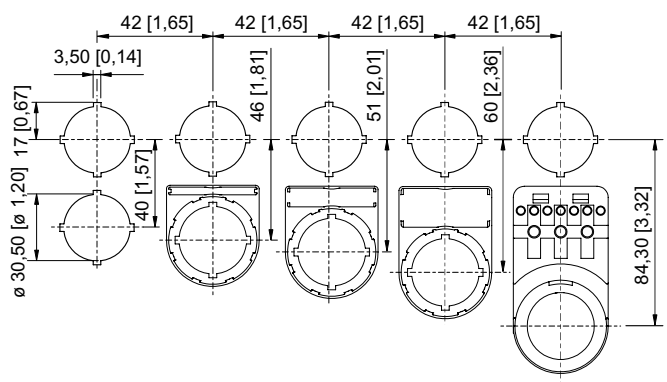
Ersatzteile			
Abbildung	Beschreibung	Art. Nr.	Gewicht
Verschlussteil			
	8602C3-733-B zum Verschließen unbenutzter Deckelbohrungen Ø 30,5 mm, NBR	244306	25 g
	8602C3-733-S zum Verschließen unbenutzter Deckelbohrungen Ø 30,5 mm, Silikon	244307	25 g
Farbfilter			
	Farbfilter für Leuchtdrucktaster 8018, alle Farben	155461	1 g
	für Leuchtdrucktaster weiß	155877	1 g
	für Leuchtdrucktaster rot	155882	1 g
	für Leuchtdrucktaster gelb	155885	1 g
	für Leuchtdrucktaster grün	155888	1 g
	für Leuchtdrucktaster blau	155891	1 g

Maßzeichnung (alle Maße in mm [Zoll]) – Änderungen vorbehalten



Stanzbild

LED-Leuchtdrucktaster



Einbaurastermaß
mit / ohne Zusatz-Bezeichnungsschild