



- Vorteilhafte LED-Technik: extrem hohe Lebensdauer, hohe Leuchtdichte, geringe Wärmeentwicklung
- Zum Einbau in Gehäusewände, Gerätedeckel, Schalttafeln, Steuerschränke
- Ausführung mit Federzugklemme mit oder ohne Anschlussraum oder Ausführung mit vorkonfektionierter Anschlussleitung und Anschlussraum verfügbar

E4

## MY R. STAHL 8013A



Die LED-Leuchtmelder der Reihe 8013 von R. STAHL signalisieren Befehlszustände durch ein Lichtsignal, dessen Farbe Sie über die mitgelieferten Farbfilter bestimmen: Rot, Gelb, Grün, Blau oder Weiß. Die langlebige LED sorgt für eine hohe Leuchtdichte und geringe Wärmeentwicklung. Es sind Ausführungen mit Federzugklemme mit oder ohne Anschlussraum sowie Ausführungen mit vorkonfektionierter Anschlussleitung und Anschlussraum verfügbar.

	IECEx / ATEX					
Zone	0	1	2	20	21	22
Installation in		•	•		•	•

	NEC® 500 CE Code Appendix J					
	Class I		Class II		Class III	
Division	1	2	1	2	1	2
Installation in		•				

	CE Code Section 18					
	NEC® 505			NEC® 506		
	Class I					
Zone	0	1	2	20	21	22
Installation in		•	•			

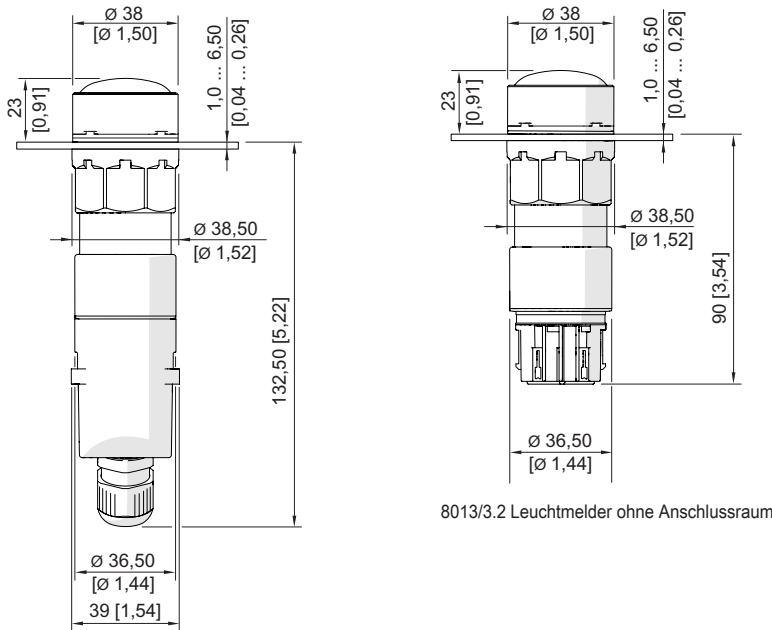
Auswahltabelle							
Produktvariante		Ex d e					
Anschluss	Leitungslänge	Leitungslänge Zoll	Anschlussquerschnitt	Anschlussquerschnitt AWG	Produkt-Typ	Art. Nr.	Gewicht
Federklemmenanschluss	–	–	0,75 ... 1,5 mm <sup>2</sup>	18 AWG ... 12 AWG	8013/311-al UL	129095	130 g
		–	0,5 ... 2,5 mm <sup>2</sup>	18 AWG ... 12 AWG	8013/312-al UL	129096	100 g
Steckanschluss, Anschlussleitung	3 m	118,11 in	0,75 mm <sup>2</sup>	–	8013/313-al-3 UL	216425	635 g
	6 m	236,22 in	0,75 mm <sup>2</sup>	–	8013/313-al-6 UL	214311	625 g
	15 m	590,55 in	0,75 mm <sup>2</sup>	–	8013/313-al-15 UL	216424	635 g
Produktvariante		Ex i					
Anschluss	Leitungslänge	Leitungslänge Zoll	Anschlussquerschnitt	Anschlussquerschnitt AWG	Produkt-Typ	Art. Nr.	Gewicht
Federklemmenanschluss	–	–	0,75 ... 1,5 mm <sup>2</sup>	18 AWG ... 12 AWG	8013/321-al UL	129110	140 g
		–	0,5 ... 2,5 mm <sup>2</sup>	18 AWG ... 12 AWG	8013/322-al UL	129111	110 g
Steckanschluss, Anschlussleitung	6 m	236,22 in	0,75 mm <sup>2</sup>	–	8013/323-al-6 UL	214312	635 g

Die Kalotten-Vorsatzkappen rot, gelb, grün, blau, weiß liegen der Verpackung bei.

Technische Daten				
Ausführung	Ex d e mit Anschlussraum	Ex d e ohne Anschlussraum	Ex i mit Anschlussraum	Ex i ohne Anschlussraum
Explosionsschutz				
IECEx Gasexplosionsschutz	Ex db eb mb IIC T6 Gb	Ex db eb mb IIC Gb	Ex db mb ia IIC T6 Gb	Ex db mb ia IIC Gb

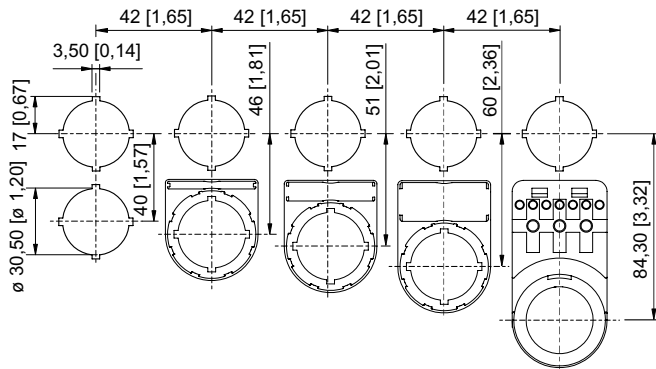
Technische Daten				
Ausführung	Ex d e mit Anschlussraum	Ex d e ohne Anschlussraum	Ex i mit Anschlussraum	Ex i ohne Anschlussraum
<b>Explosionsschutz</b>				
IECEx Staubexplosionsschutz	Ex tb IIIC T80 °C Db		Ex tb IIIC T80 °C Db	
ATEX Gasexplosionsschutz	Ⓔ II 2 G Ex db eb mb IIC T6 Gb	Ⓔ II 2 G Ex db eb mb IIC Gb	Ⓔ II 2 G Ex db mb ia IIC T6 Gb	Ⓔ II 2 G Ex db mb ia IIC Gb
ATEX Staubexplosionsschutz	Ⓔ II 2 D Ex tb IIIC T80 °C Db		Ⓔ II 2 D Ex tb IIIC T80 °C Db	
Bescheinigungen	ATEX (PTB), IECEx (PTB), Kanada (UL), USA (UL), Volksrepublik China (CQST)	ATEX (PTB), IECEx (PTB), Kanada (UL), USA (UL), Volksrepublik China (CQST)	ATEX (PTB), IECEx (PTB), Kanada (UL), USA (UL), Volksrepublik China (CQST)	ATEX (PTB), IECEx (PTB), Kanada (UL), USA (UL), Volksrepublik China (CQST)
Konformitätserklärungen	ATEX (EUK), Volksrepublik China (CCC)	Konformitätsbescheinigung (ATEX), Volksrepublik China (CCC)	ATEX (EUK), Volksrepublik China (CCC)	Konformitätsbescheinigung (ATEX), Volksrepublik China (CCC)
Hinweis	Produktkennzeichnung kann abweichend sein. Seriengeräte sind mit ATEX, IECEx, NEC® und CE Code gekennzeichnet.			
<b>Sicherheitstechnische Daten</b>				
Max. Kapazität C <sub>i</sub>			vernachlässigbar	vernachlässigbar
Max. Induktivität L <sub>i</sub>			vernachlässigbar	vernachlässigbar
Max. Spannung U <sub>i</sub>			28 V	28 V
Max. Strom I <sub>i</sub>			150 mA	150 mA
Max. Leistung P <sub>i</sub>			1 W	1 W
<b>Elektrische Daten</b>				
Bemessungsbetriebsspannung AC	12 ... 254 V	12 ... 254 V	10.8 ... 28 V	10.8 ... 28 V
Bemessungsbetriebsspannung DC	12 ... 254 V	12 ... 254 V	10.8 ... 28 V	10.8 ... 28 V
Bemessungsbetriebsspannung AC UL	10.8 – 254 V	10.8 – 254 V	28 V	28 V
Spannungstoleranz	-10 ... +6 %	-10 ... +6 %		
Bemessungsbetriebsstrom	2.5 mA	2.5 mA	12 mA	12 mA
Frequenz	0 ... 60 Hz	0 ... 60 Hz	0 ... 60 Hz	0 ... 60 Hz
Bemessungsbetriebsstrom UL			0,15 A	0,15 A
Bemessungsbetriebsleistung	0,6 W	0,6 W	0,6 W	0,6 W
Elektrische Lebensdauer	10 <sup>5</sup> Leuchtstunden	10 <sup>5</sup> Leuchtstunden	10 <sup>5</sup> Leuchtstunden	10 <sup>5</sup> Leuchtstunden
<b>Umgebungsbedingungen</b>				
Umgebungstemperatur	-30 °C ... +60 °C	-30 °C ... +60 °C	-30 °C ... +60 °C	-30 °C ... +60 °C
Umgebungstemperatur	-22 °F ... +140 °F	-22 °F ... +140 °F	-22 °F ... +140 °F	-22 °F ... +140 °F
<b>Lichttechnische Daten</b>				
Leuchtmittel	LED weiß	LED weiß	LED weiß	LED weiß
Leuchtfarbe	blau grün rot weiß gelb	blau grün rot weiß gelb	blau grün rot weiß gelb	blau grün rot weiß gelb
<b>Mechanische Daten</b>				
Schutzart (IP) (IEC 60529)	rückseitig IP65, frontseitig IP66	rückseitig IP20, frontseitig IP66	rückseitig IP65, frontseitig IP66	rückseitig IP20, frontseitig IP66
Silikonfrei	Ja	Ja	Ja	Ja
<b>Montage / Installation</b>				
Anzugsdrehmoment	1,2 Nm	1,2 Nm	1,2 Nm	1,2 Nm
Anzugsdrehmoment lbf in	10,62 lbf in	10,62 lbf in	10,62 lbf in	10,62 lbf in
<b>Komponenten</b>				
Einführung 1	1 x 8161/7-M16-0902		1 x 8161/8-M16-0902	
Einführung 1 Art	Kabelverschraubung Polyamid, schwarz		Kabelverschraubung Polyamid, blau	
Einführung 1	M16 x 1,5		M16 x 1,5	
Einführung 1 Klemmbereich	2 – 9 mm		2 – 9 mm	
Einführung 1 Klemmbereich Zoll	0.08 – 0.35 in		0.08 – 0.35 in	

Ersatzteile				
Abbildung	Beschreibung	Art. Nr.	Gewicht	
<b>Vorsatzkappe</b>				
	rot	155842	3 g	
	gelb	155834	3 g	
	grün	155852	3 g	
	blau	155860	3 g	
	weiß	155824	3 g	
<b>Verschlussstück</b>				
	8602C3-733-B zum Verschließen unbenutzter Deckelbohrungen Ø 30,5 mm, NBR	244306	25 g	
	8602C3-733-S zum Verschließen unbenutzter Deckelbohrungen Ø 30,5 mm, Silikon	244307	25 g	
<b>Einlegeschilder für Schildträger</b>				
	1-zeilig unbeschriftet Material: PVC Farbe: weiß selbstklebend	238271	10 g	
	2-zeilig unbeschriftet Material: PVC Farbe: weiß selbstklebend	238272	10 g	
	3-zeilig unbeschriftet Material: PVC Farbe: weiß selbstklebend	238273	10 g	
<b>Schildträger</b>				
	Schildträger, Größe 1, ohne Einlegeschild Beschriftung: 1-zeilig für Betätigungsvorsätze einbaubar in Bohrungen Ø 30,5 mm	155632	1 g	
	Schildträger, Größe 2, ohne Einlegeschild Beschriftung: 1- oder 2-zeilig für Betätigungsvorsätze einbaubar in Bohrungen Ø 30,5 mm	155687	2 g	
	Schildträger, Größe 3, ohne Einlegeschild Beschriftung: 1-, 2- oder 3-zeilig für Betätigungsvorsätze einbaubar in Bohrungen Ø 30,5 mm	155844	2 g	

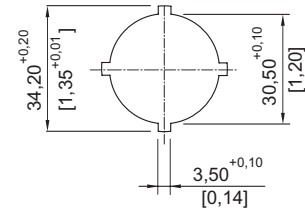


8013/3.2 Leuchtmelder ohne Anschlussraum

8013/3.1, 8013/3.3 Leuchtmelder mit Anschlussraum



Einbaurastermaß  
mit / ohne Zusatz-Bezeichnungsschild



Stanzbild