



- Fest eingestellte thermische und magnetische Auslöser
- Trennerfunktion nach EN 60947-2
- Energiebegrenzungsklasse 3

E9

WebCode **8562B**



Leitungsschutzschalter der Reihe 8562 von R. STAHL überzeugen durch eine gute Strombegrenzung bei Kurzschlüssen und ein hohes Schaltvermögen von 6 oder 10 kA. Das bedeutet eine geringe Belastung der Leitungen und eine hohe Selektivität zu vorgeschalteten Sicherungen. Die Bausteine sind modular konzipiert und dadurch in 1- bis 4-poligen Ausführungen und für Nennstromstärken von 0,5–40 A erhältlich.

	IECEX / ATEX					
Zone	0	1	2	20	21	22
Installation in		•	•			

Auswahltable										
IECEX Gasexplosionsschutz ATEX Gasexplosionsschutz			Ex de IIC T4 Gb ⊕ II 2 G Ex de IIC T4 Gb							
Bemessungs- betriebsstrom	Polzahl	Hilfskontakte	Hilfskontakte 2	N-Pol vorhan- den	Bemessungs- betriebsspan- nung AC	Bemessungs- betriebsspan- nung DC	Auslösecharak- teristik	Produkt-Typ	Art. Nr.	Gewicht
40 A	2	–	–	Nein	400 V	110 V	C	8562/52-2040-400	214945	1,2 kg
	3	–	–	Nein	400 V	–	C	8562/53-3040-400	215055	1,5 kg
	4	–	–	Ja	400 V	–	C	8562/54-4040-400	215089	1,8 kg
IECEX Gasexplosionsschutz ATEX Gasexplosionsschutz			Ex de IIC T5 Gb ⊕ II 2 G Ex de IIC T5 Gb							
Bemessungs- betriebsstrom	Polzahl	Hilfskontakte	Hilfskontakte 2	N-Pol vorhan- den	Bemessungs- betriebsspan- nung AC	Bemessungs- betriebsspan- nung DC	Auslösecharak- teristik	Produkt-Typ	Art. Nr.	Gewicht
6 A	1	1 Wechsler	–	Nein	230 V	48 V	B	8562/52-1024-060	283344	1,2 kg
10 A	3	1 Wechsler	–	Nein	400 V	–	C	8562/54-3045-100	289679	1,8 kg
		2 Wechsler	–	Nein	400 V	–	C	8562/54-3046-100	278048	-

**Auswahltabelle**

IECEx Gasexplosionsschutz ATEX Gasexplosionsschutz		Ex de IIC T5 Gb Ⓜ II 2 G Ex de IIC T5 Gb									
Bemessungs- betriebsstrom	Polzahl	Hilfskontakte	Hilfskontakte 2	N-Pol vorhan- den	Bemessungs- betriebsspan- nung AC	Bemessungs- betriebsspan- nung DC	Auslösecharak- teristik	Produkt-Typ	Art. Nr.	Gewicht	
16 A	1	-	-	Nein	230 V	48 V	B	8562/51-1020-160	214662	800 g	
		-	-	Nein	230 V	48 V	C	8562/51-1040-160	214841	800 g	
	2	-	-	Nein	400 V	110 V	B	8562/52-2020-160	149749	1,2 kg	
		-	-	Nein	400 V	110 V	C	8562/52-2040-160	149788	1,2 kg	
		-	-	Ja	230 V	-	C	8562/52-5040-160	149847	1,2 kg	
	1 Wechsler	-	-	Ja	230 V	-	B	8562/53-5025-160	214865	1,5 kg	
		3	-	-	Nein	400 V	-	B	8562/53-3020-160	149752	1,5 kg
			-	-	Nein	400 V	-	C	8562/53-3040-160	215052	1,5 kg
	2 Wechsler	-	-	Nein	400 V	-	C	8562/54-3046-160	283141	1,8 kg	
		4	-	-	Ja	400 V	-	B	8562/54-4020-160	215078	1,8 kg
	-		-	Ja	400 V	-	C	8562/54-4040-160	215086	1,8 kg	
	20 A	1	-	-	Nein	230 V	48 V	C	8562/51-1040-200	214842	800 g
-			-	Nein	400 V	110 V	B	8562/52-2020-200	214930	1,2 kg	
2		-	-	Nein	400 V	110 V	C	8562/52-2040-200	214942	1,2 kg	
		-	-	Nein	400 V	-	C	8562/53-3040-200	215053	1,5 kg	
1 Wechsler		-	-	Nein	400 V	-	C	8562/54-3045-200	289411	1,8 kg	
		4	-	-	Ja	400 V	-	C	8562/54-4040-200	215087	1,8 kg
25 A			2	-	-	Nein	400 V	110 V	B	8562/52-2020-250	214931
		-		-	Nein	400 V	110 V	C	8562/52-2040-250	214943	1,2 kg
	-	-		Ja	230 V	-	C	8562/52-5040-250	214875	1,5 kg	
	3	-	-	Nein	400 V	-	C	8562/53-3040-250	215054	1,5 kg	
		2 Wechsler	-	-	Nein	400 V	-	C	8562/54-3046-250	283050	1,8 kg

Auswahltabelle											
IECEx Gasexplosionsschutz ATEX Gasexplosionsschutz			Ex de IIC T5 Gb II 2 G Ex de IIC T5 Gb								
Bemessungs- betriebsstrom	Polzahl	Hilfskontakte	Hilfskontakte 2	N-Pol vorhan- den	Bemessungs- betriebsspan- nung AC	Bemessungs- betriebsspan- nung DC	Auslösecharak- teristik	Produkt-Typ	Art. Nr.	Gewicht	
32 A	2	-	-	Nein	400 V	110 V	C	8562/52-2040-320	214944	1,2 kg	
		-	-	Ja	230 V	-	C	8562/52-5040-320	214876	1,5 kg	
	3	1 Wechsler	-	Nein	400 V	110 V	C	8562/53-2045-320	278042	-	
		-	-	Nein	400 V	-	C	8562/53-3040-320	149797	1,5 kg	
	4	2 Wechsler	-	Nein	400 V	-	C	8562/54-3046-320	278049	-	
		-	-	Ja	400 V	-	B	8562/54-4020-320	214976	1,8 kg	
40 A	3	-	-	Ja	400 V	-	C	8562/54-4040-320	149761	1,8 kg	
		2 Wechsler	-	Nein	400 V	-	C	8562/54-3046-320	283049	1,8 kg	
16 A	1	1 Wechsler	-	Nein	230 V	48 V	B	8562/52-1024-160	214846	1,2 kg	
		-	-	Ja	230 V	-	B	8562/52-5020-160	214863	1,2 kg	
	2	1 Wechsler	-	Nein	400 V	110 V	C	8562/53-2045-160	214947	1,5 kg	
		1 Wechsler	-	Ja	230 V	-	C	8562/53-5045-160	214885	1,5 kg	
	3	1 Wechsler	-	Nein	400 V	-	B	8562/54-3024-160	215043	1,8 kg	
		1 Wechsler	-	Nein	400 V	-	C	8562/54-3045-160	215057	1,8 kg	
	4	1 Wechsler	-	Ja	400 V	-	B	8562/54-4025-160	214977	1,8 kg	
		1 Wechsler	-	Ja	400 V	-	C	8562/54-4045-160	215092	1,8 kg	
	20 A	2	-	-	Ja	230 V	-	B	8562/52-5020-200	214864	1,2 kg
			-	-	Ja	230 V	-	C	8562/52-5040-200	214874	1,5 kg
4		1 Wechsler	-	Ja	400 V	-	C	8562/54-4045-200	215093	1,8 kg	
25 A	2	1 Wechsler	-	Ja	230 V	-	C	8562/53-5045-250	214887	1,5 kg	
	3	1 Wechsler	-	Nein	400 V	-	C	8562/54-3045-250	215058	1,8 kg	
	4	1 Wechsler	-	Ja	400 V	-	C	8562/54-4045-250	215094	1,8 kg	
32 A	2	1 Wechsler	-	Ja	230 V	-	C	8562/53-5045-320	214888	1,5 kg	
	4	1 Wechsler	-	Ja	400 V	-	C	8562/54-4045-320	215095	1,8 kg	
IECEx Gasexplosionsschutz ATEX Gasexplosionsschutz			Ex de IIC T6 Gb II 2 G Ex de IIC T6 Gb								
Bemessungs- betriebsstrom	Polzahl	Hilfskontakte	Hilfskontakte 2	N-Pol vorhan- den	Bemessungs- betriebsspan- nung AC	Bemessungs- betriebsspan- nung DC	Auslösecharak- teristik	Produkt-Typ	Art. Nr.	Gewicht	
0.5 A	2	-	-	Nein	400 V	110 V	C	8562/52-2040-005	214935	1,2 kg	

Auswahltable

IECEX Gasexplosionsschutz ATEX Gasexplosionsschutz		Ex de IIC T6 Gb Ⓜ II 2 G Ex de IIC T6 Gb								
Bemessungs- betriebsstrom	Polzahl	Hilfskontakte	Hilfskontakte 2	N-Pol vorhan- den	Bemessungs- betriebsspan- nung AC	Bemessungs- betriebsspan- nung DC	Auslösecharak- teristik	Produkt-Typ	Art. Nr.	Gewicht
1 A	1	-	-	Nein	230 V	48 V	C	8562/51-1040-010	214774	800 g
	2	-	-	Nein	400 V	110 V	C	8562/52-2040-010	214936	1,2 kg
2 A	1	-	-	Nein	230 V	48 V	C	8562/51-1040-020	214775	800 g
	2	-	-	Nein	400 V	110 V	C	8562/52-2040-020	214937	1,2 kg
		-	-	Ja	230 V	-	C	8562/52-5040-020	214868	1,2 kg
	3	-	-	Nein	400 V	-	C	8562/53-3040-020	215046	1,5 kg
3 A	1	-	-	Nein	230 V	48 V	C	8562/51-1040-030	214776	800 g
	2	-	-	Nein	400 V	110 V	C	8562/52-2040-030	214938	1,2 kg
4 A	1	-	-	Nein	230 V	48 V	C	8562/51-1040-040	214777	800 g
	2	-	-	Nein	400 V	110 V	C	8562/52-2040-040	214939	1,2 kg
		-	-	Ja	230 V	-	C	8562/52-5040-040	214870	1,2 kg
	1 Wechsler	-	Ja	230 V	-	C	8562/53-5045-040	214881	1,5 kg	
6 A	1	-	-	Nein	230 V	48 V	B	8562/51-1020-060	214659	800 g
		-	-	Nein	230 V	48 V	C	8562/51-1040-060	214778	800 g
		1 Wechsler	-	Nein	230 V	48 V	C	8562/52-1044-060	283269	1,2 kg
		1 Wechsler	-	Nein	230 V	48 V	C	8562/52-1045-060	288338	1,2 kg
	2	-	-	Nein	400 V	110 V	B	8562/52-2020-060	214927	1,5 kg
		-	-	Nein	400 V	110 V	C	8562/52-2040-060	214940	1,2 kg
		-	-	Ja	230 V	-	B	8562/52-5020-060	149814	1,2 kg
		-	-	Ja	230 V	-	C	8562/52-5040-060	214871	1,2 kg
		1 Wechsler	-	Nein	400 V	110 V	C	8562/53-2045-060	214946	1,5 kg
		1 Wechsler	-	Ja	230 V	-	C	8562/53-5045-060	214882	1,5 kg
3	-	-	Nein	400 V	-	C	8562/53-3040-060	215049	1,5 kg	
	1 Wechsler Fehlersignal	-	Nein	400 V	-	C	8562/54-3046-060	215059	1,8 kg	
4	-	-	Ja	400 V	-	C	8562/54-4040-060	215083	1,8 kg	

Auswahltabelle										
IECEX Gasexplosionsschutz ATEX Gasexplosionsschutz		Ex de IIC T6 Gb Ⓜ II 2 G Ex de IIC T6 Gb								
Bemessungs- betriebsstrom	Polzahl	Hilfskontakte	Hilfskontakte 2	N-Pol vorhan- den	Bemessungs- betriebsspan- nung AC	Bemessungs- betriebsspan- nung DC	Auslösecharak- teristik	Produkt-Typ	Art. Nr.	Gewicht
10 A	1	-	-	Nein	230 V	48 V	B	8562/51-1020-100	214660	800 g
		-	-	Nein	230 V	48 V	C	8562/51-1040-100	214779	800 g
	2	-	-	Nein	400 V	110 V	B	8562/52-2020-100	214928	1,2 kg
		-	-	Nein	400 V	110 V	C	8562/52-2040-100	149783	1,2 kg
		-	-	Ja	230 V	-	C	8562/52-5040-100	214872	1,2 kg
	1 Wechsler	-	-	Nein	400 V	110 V	C	8562/53-2044-100	283866	1,5 kg
		-	-	Nein	400 V	-	C	8562/53-3040-100	215050	1,5 kg
	4	-	-	Ja	400 V	-	C	8562/54-4040-100	215084	1,8 kg
		1 Wechsler	-	Ja	400 V	-	C	8562/54-4045-100	215091	1,8 kg
	25 A	4	-	-	Ja	400 V	-	C	8562/54-4040-250	215088
1 A	2	-	-	Ja	230 V	-	C	8562/52-5040-010	214867	1,2 kg
2 A	2	1 Wechsler	-	Nein	400 V	110 V	C	8562/53-2044-020	214948	1,5 kg
		1 Wechsler	-	Ja	230 V	-	C	8562/53-5045-020	214879	1,5 kg
4 A	1	1 Wechsler	-	Nein	230 V	48 V	C	8562/52-1045-040	214847	1,2 kg
6 A	2	1 Wechsler	-	Nein	400 V	110 V	B	8562/53-2024-060	214934	1,5 kg
10 A	1	1 Wechsler	-	Nein	230 V	48 V	C	8562/52-1045-100	214848	1,2 kg
		-	-	Ja	230 V	-	B	8562/52-5020-100	149819	1,2 kg
	1 Wechsler	-	Ja	230 V	-	C	8562/53-5045-100	214883	1,5 kg	
	3	1 Wechsler	-	Nein	400 V	-	C	8562/54-3044-100	215060	1,8 kg
	4	2 Wechsler	-	Ja	400 V	-	C	8562/54-4046-100	215074	1,8 kg

Technische Daten	
Explosionsschutz	
IECEX Schlagwetterschutz	Ex de I Mb
ATEX Schlagwetterschutz	Ⓜ I M2 Ex de I Mb
Bescheinigungen	ATEX (PTB), Brasilien (ULB), IECEX (PTB), Volksrepublik China (CQST)
Elektrische Daten	
Spannungsart	AC/DC
Bemessungsschaltvermögen	10 kA
Umgebungsbedingungen	
Umgebungstemperatur	-20 °C ... +60 °C
Mechanische Daten	
Schutzart (IP)	IP20

Technische Daten

Mechanische Daten

Gehäusematerial Epoxidharz

Technische Zeichnung – Änderungen vorbehalten



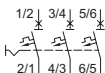
1-polig



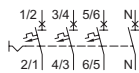
1-polig + N



2-polig



3-polig



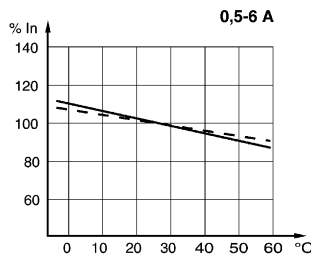
3-polig + N



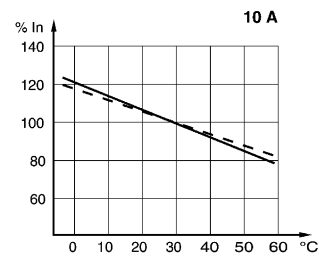
Fehlersignalkontakt 1 Wechsler mit Resetfunktion für Fehlersignal (nur für Typen 8562/54-2465-160-4 und 8562/54-2475-4: nach Auslösen des Schalters kann der Fehlermeldekontakt manuell zurückgesetzt werden)



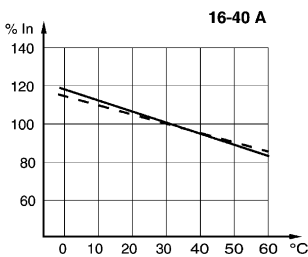
Hilfskontakt 1 Wechsler Fehlersignalkontakt 1 Wechsler



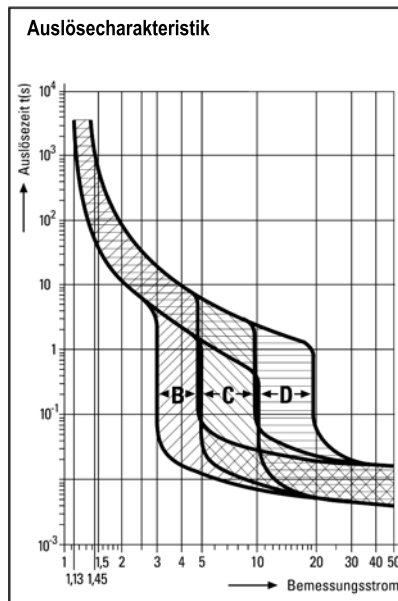
Korrekturfaktoren für die von 30 °C abweichenden Umgebungstemperaturen



Korrekturfaktoren für die von 30 °C abweichenden Umgebungstemperaturen



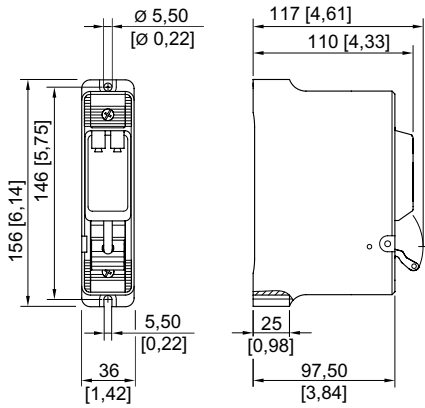
Korrekturfaktoren für die von 30 °C abweichenden Umgebungstemperaturen



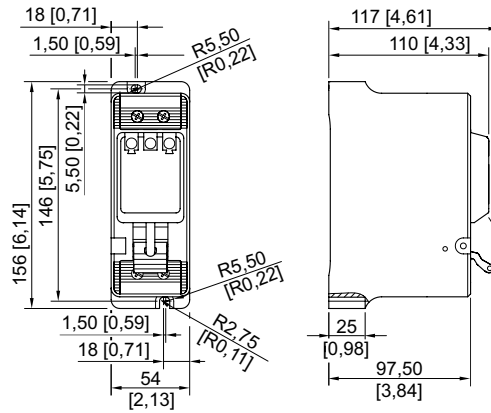
Hilfskontakt 1 Wechsler

Maßzeichnung (alle Maße in mm [Zoll]) – Änderungen vorbehalten

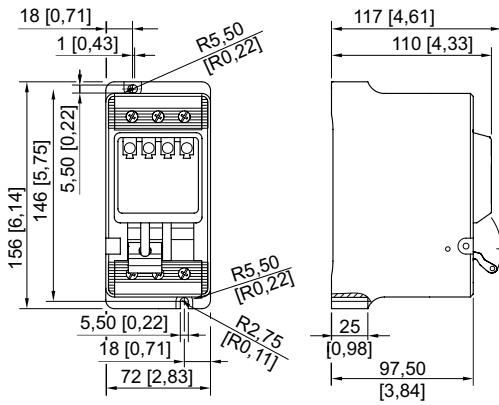
E9



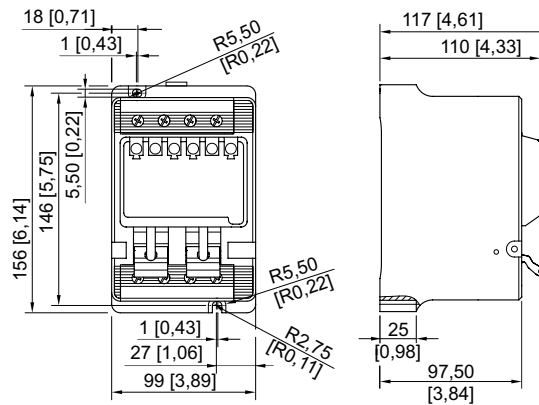
8562/51



8562/52



8562/53



8562/54