



- Xenon Ausführungen: Drehspiegelleuchte, Rundumkennleuchte, Doppelblitzleuchte (9+5 J), Blitzleuchte (15 J) mit 20 W / 35 W Halogenlampen
- LED Ausführung: Dauerleuchte und Rundumkennleuchte
- Seewasserbeständiges Aluminiumgehäuse mit Glashaube
- Integrierter Ex e Anschlussraum
- Glashaube lieferbar in den Farben: signalgelb, rot, orange und blau bzw. klar

MY R. STAHL 6162A



Die R. STAHL Signalleuchten der Reihe 6162 sind zugelassen für den Einsatz in explosionsgefährdeten Bereichen der Zonen 1, 2, 21 und 22.

Alle Modelle verfügen über einen integrierten Anschlussraum in "Erhöhter Sicherheit".

In den Drehspiegelleuchten und der Rundumkennleuchten arbeitet ein verschleißarmes Reibradgetriebe, das 180 Lichtsignale pro Minute erzeugt.

Die wartungsfreien LED Leuchten sind dank innovativer LED-Technologie mit bis zu 50.000 Stunden extrem langlebig.

Neben der Dauerleuchte gibt es die LED-Rundumkennleuchte.

Diese ist verschleißfrei, weil sie ohne jegliche bewegliche Komponenten auskommt.

Das stabile seewasserbeständige Aluminiumgehäuse gewährleistet bei allen Modellen die Schutzart IP66.

Zone	IECEX / ATEX					
	0	1	2	20	21	22
Installation in		•	•		•	•

Auswahltabelle							
Produktvariante Leuchtmittel Leistung	Gas-Temperaturklasse	Drehleuchte Halogenleuchte 35 W	Bemessungsbetriebs- spannung DC	Bemessungsbetriebs- spannung AC	Produkt-Typ	Art. Nr.	Gewicht
Linsenfarbe		Staub-Oberflächentem- peratur max.					
Bernstein	T4	105 °C	115 V	115 V	6162/18-32-611	241527	5.3 kg
Blau	T4	105 °C	115 V	115 V	6162/18-32-411	241526	5.3 kg
Gelb	T4	105 °C	115 V	115 V	6162/18-32-111	241523	5.3 kg
Grün	T4	105 °C	-	230 V	6162/18-12-711	241522	5.3 kg
		105 °C		115 V	6162/18-32-711	241528	5.3 kg
		105 °C		24 V	6162/18-62-711	241535	5.3 kg
Klar	T4	105 °C	115 V	115 V	6162/18-32-211	241524	5.3 kg
Rot	T4	105 °C	115 V	115 V	6162/18-32-311	241525	5.3 kg

Auswahltabelle							
Produktvariante Leuchtmittel Leistung		Drehspiegelleuchte Halogenglühlampe 35 W					
Linsefarbe	Gas-Temperaturklasse	Staub-Oberflächentemperatur max.	Bemessungsbetriebsspannung DC	Bemessungsbetriebsspannung AC	Produkt-Typ	Art. Nr.	Gewicht
Bernstein	T3	150 °C	–	230 V	6162/17-12-611	219874	5.3 kg
Blau	T3	150 °C	24 V	24 V	6162/17-62-411	219936	5.3 kg
Gelb	T3	150 °C	–	230 V	6162/17-12-111	219894	5.3 kg
		150 °C	–	115 V	6162/17-32-111	219879	5.3 kg
		150 °C	24 V	24 V	6162/17-62-111	219928	5.3 kg
Grün	T3	150 °C	–	230 V	6162/17-12-711	241477	5.3 kg
		150 °C	–	115 V	6162/17-32-711	241478	5.3 kg
		150 °C	24 V	24 V	6162/17-62-711	241480	5.3 kg
Rot	T3	150 °C	–	230 V	6162/17-12-311	219897	5.3 kg
		150 °C	24 V	24 V	6162/17-62-311	219934	5.3 kg
Produktvariante Leuchtmittel Leistung		LED Dauerleuchte LED 5 W					
Linsefarbe	Gas-Temperaturklasse	Staub-Oberflächentemperatur max.	Bemessungsbetriebsspannung DC	Bemessungsbetriebsspannung AC	Produkt-Typ	Art. Nr.	Gewicht
Gelb	T6	70 °C	24 V	–	6162/19-55-111	201879	5.3 kg
Produktvariante Leuchtmittel Leistung		LED Rundumsignalleuchte LED 3.6 W					
Linsefarbe	Gas-Temperaturklasse	Staub-Oberflächentemperatur max.	Bemessungsbetriebsspannung DC	Bemessungsbetriebsspannung AC	Produkt-Typ	Art. Nr.	Gewicht
Bernstein	T6	70 °C	24 V	–	6162/18-55-611	219961	5.3 kg
		70 °C	–	115 ... 230 V	6162/18-95-611	219976	5.3 kg
Gelb	T6	70 °C	24 V	–	6162/18-55-111	219972	5.3 kg
		70 °C	–	115 ... 230 V	6162/18-95-111	201903	5.3 kg
Rot	T6	70 °C	24 V	–	6162/18-55-311	219959	5.3 kg
		70 °C	–	115 ... 230 V	6162/18-95-311	219975	5.3 kg
Produktvariante Leuchtmittel Leistung		LED-Dauerleuchte LED 5 W					
Linsefarbe	Gas-Temperaturklasse	Staub-Oberflächentemperatur max.	Bemessungsbetriebsspannung DC	Bemessungsbetriebsspannung AC	Produkt-Typ	Art. Nr.	Gewicht
Bernstein	T6	70 °C	24 V	–	6162/19-55-611	203036	5.3 kg
		70 °C	–	115 ... 230 V	6162/19-95-611	203037	5.3 kg
Gelb	T6	70 °C	–	115 ... 230 V	6162/19-95-111	201901	5.3 kg
Rot	T6	70 °C	24 V	–	6162/19-55-311	201880	5.3 kg
		70 °C	–	115 ... 230 V	6162/19-95-311	219980	5.3 kg
Produktvariante Leuchtmittel Leistung		Rundumkennleuchte Halogenglühlampe 35 W					
Linsefarbe	Gas-Temperaturklasse	Staub-Oberflächentemperatur max.	Bemessungsbetriebsspannung DC	Bemessungsbetriebsspannung AC	Produkt-Typ	Art. Nr.	Gewicht
Bernstein	T4	105 °C	–	230 V	6162/18-12-611	219956	5.3 kg
		105 °C	24 V	24 V	6162/18-62-611	219966	5.3 kg
Blau	T4	105 °C	–	230 V	6162/18-12-411	219955	5.3 kg
		105 °C	24 V	24 V	6162/18-62-411	219965	5.3 kg

Auswahltabelle							
Produktvariante Leuchtmittel Leistung		Rundumkennleuchte Halogenglühlampe 35 W					
Linsefarbe	Gas-Temperaturklasse	Staub-Oberflächentemperatur max.	Bemessungsbetriebsspannung DC	Bemessungsbetriebsspannung AC	Produkt-Typ	Art. Nr.	Gewicht
Gelb	T4	105 °C	–	230 V	6162/18-12-111	219952	5.3 kg
		105 °C	24 V	24 V	6162/18-62-111	219962	5.3 kg
Rot	T4	105 °C	–	230 V	6162/18-12-311	219954	5.3 kg
		105 °C	24 V	24 V	6162/18-62-311	219964	5.3 kg
Produktvariante Leuchtmittel Blitzlicht Blitzfrequenz		Xenon Blitzleuchte Blitzröhre 15 J 1 Hz					
Linsefarbe	Gas-Temperaturklasse	Staub-Oberflächentemperatur max.	Bemessungsbetriebsspannung DC	Bemessungsbetriebsspannung AC	Produkt-Typ	Art. Nr.	Gewicht
Bernstein	T6	75 °C	24 V	24 V	6162/15-64-611	219862	5.3 kg
		80 °C	–	230 ... 240 V	6162/15-74-611	219867	5.3 kg
Blau	T6	75 °C	24 V	24 V	6162/15-64-411	219861	5.3 kg
		80 °C	–	230 ... 240 V	6162/15-74-411	219866	5.3 kg
Gelb	T6	75 °C	24 V	24 V	6162/15-64-111	219798	5.3 kg
		80 °C	–	230 ... 240 V	6162/15-74-111	219863	5.3 kg
Klar	T6	75 °C	24 V	24 V	6162/15-64-211	219799	5.3 kg
		80 °C	–	230 ... 240 V	6162/15-74-211	219864	5.3 kg
Rot	T5	95 °C	–	110 ... 127 V	6162/15-44-311	219795	5.3 kg
	T6	75 °C	24 V	24 V	6162/15-64-311	219800	5.3 kg
		80 °C	–	230 ... 240 V	6162/15-74-311	219865	5.3 kg

Die Leuchten werden ohne Montageteile und Schutzkorb geliefert. Diese Teile können getrennt als Zubehör bestellt werden!

Technische Daten				
Ausführung	Xenon Blitzleuchte T5	Xenon Blitzleuchte T6	LED Rundumsignalleuchte T6	LED Dauerleuchte T6
Explosionsschutz				
IECEx Gasexplosionsschutz	Ex de IIC T.. Gb	Ex de IIC T.. Gb	Ex de IIC T.. Gb	Ex de IIC T.. Gb
IECEx Staubexplosionsschutz	Ex tb IIIC T.. Db	Ex tb IIIC T.. Db	Ex tb IIIC T.. Db	Ex tb IIIC T.. Db
ATEX Gasexplosionsschutz	⊕ II 2 G Ex de IIC T.. Gb	⊕ II 2 G Ex de IIC T.. Gb	⊕ II 2 G Ex de IIC T.. Gb	⊕ II 2 G Ex de IIC T.. Gb
ATEX Staubexplosionsschutz	⊕ II 2 D Ex tb IIIC T.. Db	⊕ II 2 D Ex tb IIIC T.. Db	⊕ II 2 D Ex tb IIIC T.. Db	⊕ II 2 D Ex tb IIIC T.. Db
Schutzklasse	I (PE-Anschluss)	I (PE-Anschluss)	I (PE-Anschluss)	I (PE-Anschluss)
Hinweis	Temperaturklassen und Oberflächentemperaturen siehe Auswahltabelle			
Umgebungsbedingungen				
Umgebungstemperatur	-20 °C ... +40 °C (IIC T5) (T95 °C) -20 °C ... +50 °C (T4) (T105 °C)	-20 °C ... +40 °C (IIC T6) (T75 °C) -20 °C ... +50 °C (T6) (T75 °C)	-20 °C ... +40 °C (IIC T6) (T70 °C) -20 °C ... +50 °C (T6) (T80 °C) -20 °C ... +60 °C (T5) (T90 °C)	-20 °C ... +40 °C (IIC T6) (T70 °C) -20 °C ... +50 °C (T6) (T80 °C) -20 °C ... +60 °C (T5) (T90 °C)
Mechanische Daten				
Schutzart (IP) (IEC 60529)	IP66	IP66	IP66	IP66
Schutzklasse	I (PE-Anschluss) (intern + extern)	I (PE-Anschluss) (intern + extern)	I (PE-Anschluss) (intern + extern)	I (PE-Anschluss) (intern + extern)
Gehäusematerial	Aluminium, pulverbeschichtet, seewasserbeständig	Aluminium, pulverbeschichtet, seewasserbeständig	Aluminium, pulverbeschichtet, seewasserbeständig	Aluminium, pulverbeschichtet, seewasserbeständig
Material Lichthaube	Glas temperaturbeständig	Glas temperaturbeständig	Glas temperaturbeständig	Glas temperaturbeständig
Klemmenbezeichnung	PE + N + L1	PE + N + L1	PE + N + L1	PE + N + L1
Anschlussklemmen eindrätig max.	4 mm ²	4 mm ²	4 mm ²	4 mm ²

Technische Daten				
Ausführung	Xenon Blitzleuchte T5	Xenon Blitzleuchte T6	LED Rundumsignalleuchte T6	LED Dauerleuchte T6
Mechanische Daten				
Anschlussklemmen feindrähtig max.	2,5 mm ²	2,5 mm ²	2,5 mm ²	2,5 mm ²
Montage / Installation				
Anschlussart	Schraubklemmen, 3-polig	Schraubklemmen, 3-polig	Schraubklemmen, 3-polig	Schraubklemmen, 3-polig
Komponenten				
Bohrungen	2 x M20	2 x M20	2 x M20	2 x M20
Kabelverschraubungen	1 x M20 x 1,5	1 x M20 x 1,5	1 x M20 x 1,5	1 x M20 x 1,5
Material Kabelverschraubungen	Polyamid schwarz	Polyamid schwarz	Polyamid schwarz	Polyamid schwarz
Verschlussstopfen	1 x M20 x 1,5	1 x M20 x 1,5	1 x M20 x 1,5	1 x M20 x 1,5
Material Verschlussstopfen	Polyamid schwarz	Polyamid schwarz	Polyamid schwarz	Polyamid schwarz
Schutzkorb	als Zubehör bestellbar	als Zubehör bestellbar	als Zubehör bestellbar	als Zubehör bestellbar

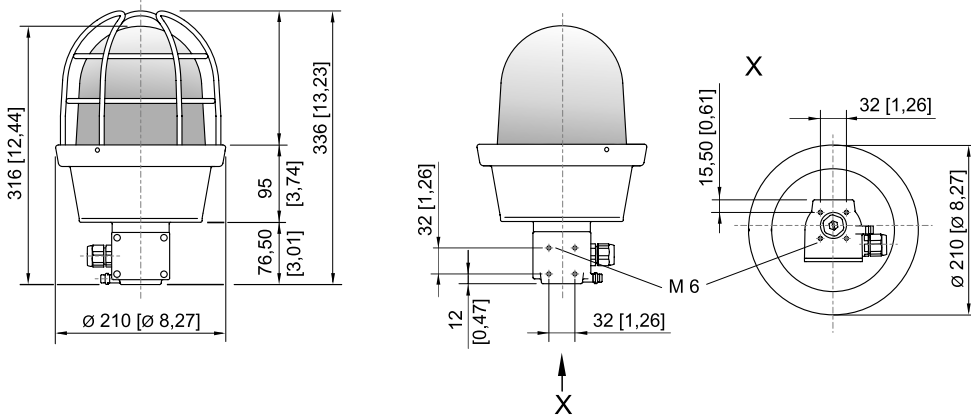
Weitere technische Daten finden Sie im Internet unter r-stahl.com. WebCode 6162A

Zubehör				
Abbildung	Beschreibung	Art. Nr.	Gewicht	
Montagezubehör				
	Montageplatte für Wand- oder Bodenmontage (Edelstahl), inkl. Befestigungsschrauben	120821	158 g	
Montagebügel				
	Material: Edelstahl, komplett mit Befestigungsschrauben	120930	450 g	
Rohrschelle				
	R 1 1/2"	120920	560 g	
	R 1 1/4"	120919	520 g	
	R 2"	120921	600 g	
Schutzkorb				
	Material: Edelstahl, komplett mit Befestigungsschrauben	120917	540 g	
Verschlussstopfen				
	8290/3-M20 Kunststoff, M20 x 1,5 Losgröße 1 Stück	143522	7 g	
	8290/3-M20 Kunststoff, M20 x 1,5 Losgröße 100 Stück	285773	500 g	
Kabelverschraubung aus Kunststoff				
	81617-M20-1304, Ex e Kunststoff, M20 x 1,5, Kabel-Außendurchmesser 4 – 13 mm Losgröße 50 Stück	239156	13 g	

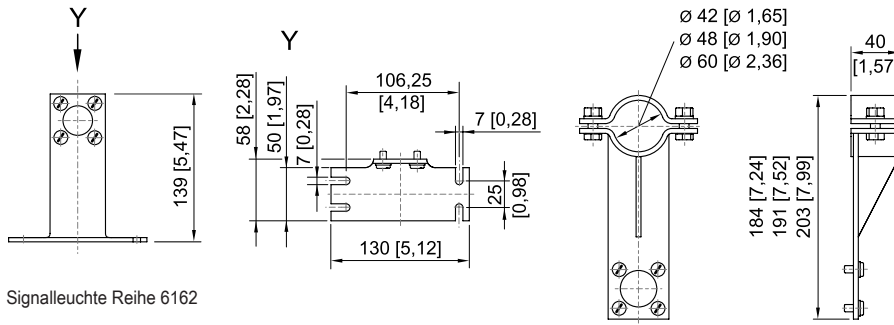
* Bestellmenge in [Stück], die Liefermenge wird automatisch auf das Lieferlos gerundet.

Maßzeichnung (alle Maße in mm [Zoll]) – Änderungen vorbehalten

E5

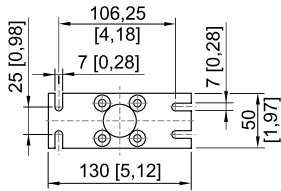


Signalleuchte Reihe 6162



Signalleuchte Reihe 6162

Rohrschelle



Montageplatte