



- Standardvarianten mit kurzen Lieferzeiten, kundenspezifische Optionen möglich
- Mit Leitungsschutzschalter Auslösecharakteristik C
- Mit Fehlerstromschutzschalter mit Überstromauslöser Auslösecharakteristik C
- Nennströme 10, 16, 20, 25 A

E8

WebCode 8146D



Die Licht- und Heizkreisverteilungen der Reihe 8146 von R. STAHL sind modular aufgebaut und daher in vielen Standardvarianten erhältlich, die kurzfristig lieferbar sind. Auch kundenspezifische Optionen sind möglich. Die Sicherungsautomaten werden unter einem aufklappbaren Sichtfenster eingebaut und können von außen betätigt werden, auch unter Spannung. Die Schaltstellung ist jederzeit sichtbar.

	IECEx / ATEX					
Zone	0	1	2	20	21	22
Installation in		•	•		•	•

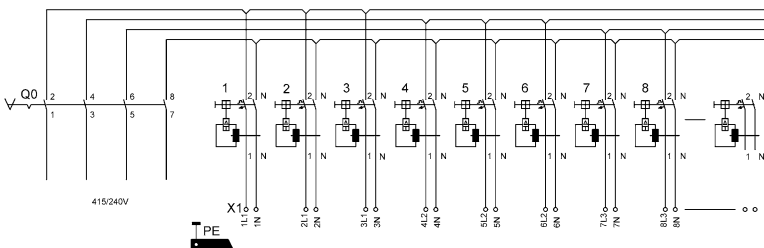
Auswahltabelle							
Produktbeschreibung Einbauteil 2		Heizkreisverteilungen mit Fehlerstromschutzschalter mit Überstromauslöser 8 x Fehlerstromschutzschalter 1-polig 16 A+N/30 mA/B/6 kA					
Bemessungs- betriebsstrom	Einführung 1	Einführung 2	Einführung 3	Layout Nr.	Produkt-Typ	Art. Nr.	Gewicht
48 A (T4)	1 x 8161/7-M40-2812	8 x 8161/7-M25-1707	1 x 8161/7-M16-0902	02	8146/5-ExV-02-08H16B1N-T	137146	37 kg
	1 x 8161/7-M40-2812	8 x 8161/7-M25-1707	1 x 8161/7-M16-0902	07	8146/5-ExV-07-08H16B1N-D	137171	37 kg
Produktbeschreibung Einbauteil 2		Heizkreisverteilungen mit Fehlerstromschutzschalter mit Überstromauslöser 8 x Fehlerstromschutzschalter 1-polig 16 A+N/30 mA/C/6 kA					
Bemessungs- betriebsstrom	Einführung 1	Einführung 2	Einführung 3	Layout Nr.	Produkt-Typ	Art. Nr.	Gewicht
48 A (T4)	1 x 8161/7-M40-2812	8 x 8161/7-M25-1707	1 x 8161/7-M16-0902	02	8146/5-ExV-02-08H16C1N-T	137161	37 kg
	1 x 8161/7-M40-2812	8 x 8161/7-M25-1707	1 x 8161/7-M16-0902	07	8146/5-ExV-07-08H16C1N-D	137173	37 kg
Produktbeschreibung Einbauteil 2		Heizkreisverteilungen mit Fehlerstromschutzschalter mit Überstromauslöser 12 x Fehlerstromschutzschalter 1-polig 16 A+N/30 mA/B/6 kA					
Bemessungs- betriebsstrom	Einführung 1	Einführung 2	Einführung 3	Layout Nr.	Produkt-Typ	Art. Nr.	Gewicht
64 A (T4)	1 x 8161/7-M50-3516	12 x 8161/7-M25-1707	1 x 8161/7-M16-0902	03	8146/5-ExV-03-12H16B1N-T	137152	50 kg

Auswahltabelle							
Produktbeschreibung Einbauteil 2		Heizkreisverteilungen mit Fehlerstromschutzschalter mit Überstromauslöser 12 x Fehlerstromschutzschalter 1-polig 16 A+N/30 mA/C/6 kA					
Bemessungs- betriebsstrom	Einführung 1	Einführung 2	Einführung 3	Layout Nr.	Produkt-Typ	Art. Nr.	Gewicht
64 A (T4)	1 x 8161/7-M50-3516	12 x 8161/7-M25-1707	1 x 8161/7-M16-0902	03	8146/5-ExV-03-12H16C1N-T	137164	50 kg
Produktbeschreibung Einbauteil 2		Heizkreisverteilungen mit Fehlerstromschutzschalter mit Überstromauslöser 24 x Fehlerstromschutzschalter 1-polig 16 A+N/30 mA/B/6 kA					
Bemessungs- betriebsstrom	Einführung 1	Einführung 2	Einführung 3	Layout Nr.	Produkt-Typ	Art. Nr.	Gewicht
80 A (T4)	1 x 8161/7-M50-3516	24 x 8161/7-M25-1707	1 x 8161/7-M16-0902	05	8146/5-ExV-05-24H16B1N-T	137157	95 kg
Produktbeschreibung Einbauteil 2		Heizkreisverteilungen mit Fehlerstromschutzschalter mit Überstromauslöser 24 x Fehlerstromschutzschalter 1-polig 16 A+N/30 mA/C/6 kA					
Bemessungs- betriebsstrom	Einführung 1	Einführung 2	Einführung 3	Layout Nr.	Produkt-Typ	Art. Nr.	Gewicht
80 A (T4)	1 x 8161/7-M50-3516	24 x 8161/7-M25-1707	1 x 8161/7-M16-0902	05	8146/5-ExV-05-24H16C1N-T	137167	95 kg
Produktbeschreibung Einbauteil 2		Licht Stromkreisverteilung mit Leitungsschutzschalter 6 x Leitungsschutzschalter 1-polig 16A / C / 6 kA					
Bemessungs- betriebsstrom	Einführung 1	Einführung 2	Einführung 3	Layout Nr.	Produkt-Typ	Art. Nr.	Gewicht
32 A (T6)	1 x 8161/7-M40-2812	6 x 8161/7-M25-1707	1 x 8161/7-M16-0902	01	8146/5-ExV-01-06L16C1P-T	137111	25 kg
	1 x 8161/7-M40-2812	6 x 8161/7-M25-1707	1 x 8161/7-M16-0902	06	8146/5-ExV-06-06L16C1P-D	137135	25 kg
Produktbeschreibung Einbauteil 2		Licht Stromkreisverteilung mit Leitungsschutzschalter 12 x Leitungsschutzschalter 1-polig 16A / C / 6 kA					
Bemessungs- betriebsstrom	Einführung 1	Einführung 2	Einführung 3	Layout Nr.	Produkt-Typ	Art. Nr.	Gewicht
64 A (T6)	1 x 8161/7-M50-3516	12 x 8161/7-M25-1707	1 x 8161/7-M16-0902	02	8146/5-ExV-02-12L16C1P-T	137118	37 kg
	1 x 8161/7-M50-3516	12 x 8161/7-M25-1707	1 x 8161/7-M16-0902	07	8146/5-ExV-07-12L16C1P-D	137140	37 kg
Produktbeschreibung Einbauteil 2		Licht Stromkreisverteilung mit Leitungsschutzschalter 18 x Leitungsschutzschalter 1-polig 16A / C / 6 kA					
Bemessungs- betriebsstrom	Einführung 1	Einführung 2	Einführung 3	Layout Nr.	Produkt-Typ	Art. Nr.	Gewicht
80 A (T6)	1 x 8161/7-M50-3516	18 x 8161/7-M25-1707	1 x 8161/7-M16-0902	03	8146/5-ExV-03-18L16C1P-T	137124	50 kg
Produktbeschreibung Einbauteil 2		Licht Stromkreisverteilung mit Leitungsschutzschalter 24 x Leitungsschutzschalter 1-polig 16A / C / 6 kA					
Bemessungs- betriebsstrom	Einführung 1	Einführung 2	Einführung 3	Layout Nr.	Produkt-Typ	Art. Nr.	Gewicht
80 A (T6)	1 x 8161/7-M50-3516	24 x 8161/7-M25-1707	1 x 8161/7-M16-0902	04	8146/5-ExV-04-24L16C1P-T	137130	70 kg

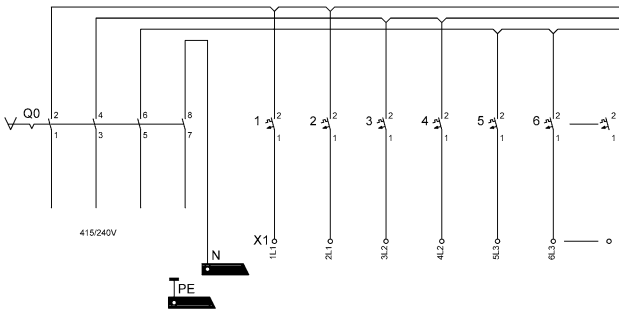
Technische Daten		
Ausführung	mit Fehlerstromschutzschalter	mit Leitungsschutzschalter
Explosionsschutz		
IECEx Staubexplosionsschutz	Ex tb IIIC T130 °C Db	Ex tb IIIC T80 °C Db
IECEx Gasexplosionsschutz	Ex db eb IIC T4 Gb	Ex db eb IIC T6 Gb
ATEX Gasexplosionsschutz	Ⓔ II 2 G Ex db eb IIC T4 Gb	Ⓔ II 2 G Ex db eb IIC T6 Gb

Technische Daten		
Ausführung	mit Fehlerstromschutzschalter	mit Leitungsschutzschalter
Explosionsschutz		
ATEX Staubexplosionsschutz	II 2 D Ex tb IIIC T130 °C Db	II 2 D Ex tb IIIC T80 °C Db
Bescheinigungen	ATEX (PTB), IECEX (PTB), Indien (PESO), Kanada (FM), Korea (KGS), Taiwan (ITRI), USA (FM), Volksrepublik China (NEPSI)	ATEX (PTB), IECEX (PTB), Indien (PESO), Kanada (FM), Korea (KGS), Taiwan (ITRI), USA (FM), Volksrepublik China (NEPSI)
Hinweis	Produktkennzeichnung kann abweichend sein. Seriengeräte sind mit ATEX und IECEX gekennzeichnet.	
Elektrische Daten		
Bemessungsbetriebsspannung AC	230 – 400 V	230 – 400 V
Hinweis	abhängig vom Klemmentyp und den verwendeten explosionsgeschützten Bauteilen	
Umgebungsbedingungen		
Umgebungstemperatur	-20 °C ... +40 °C	-20 °C ... +40 °C
Mechanische Daten		
Schutzart IP (IEC 60529)	IP66	IP66
Gehäusematerial	Polyesterharz, glasfaserverstärkt	Polyesterharz, glasfaserverstärkt
Schwer entflammbar gem.	IEC/EN 60695, UL 94, ASTM D635	IEC/EN 60695, UL 94, ASTM D635
Schlagfestigkeit (IEC 60079)	7 J	7 J

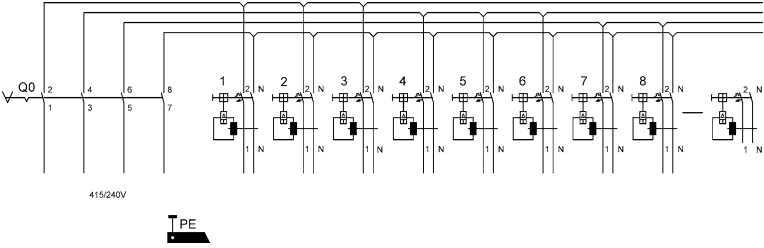
Technische Zeichnung – Änderungen vorbehalten



Schaltplan 8146/5-ExV-...1N-T

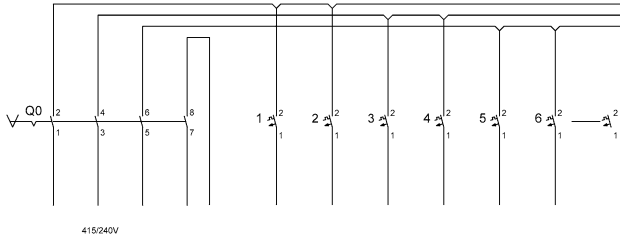


Schaltplan 8146/5-ExV-...1P-T



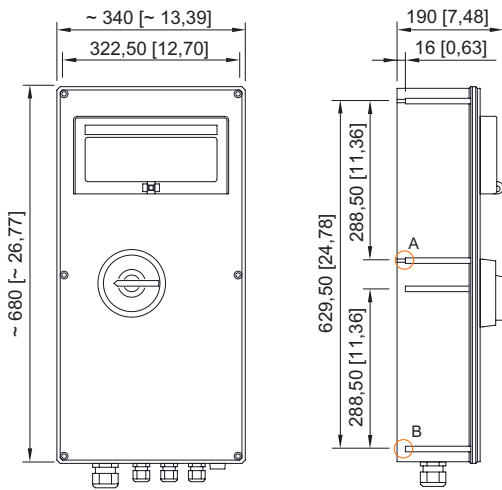
Schaltplan 8146/5-ExV-...1N-D; 8264/5-ExV-...1N-D

E8

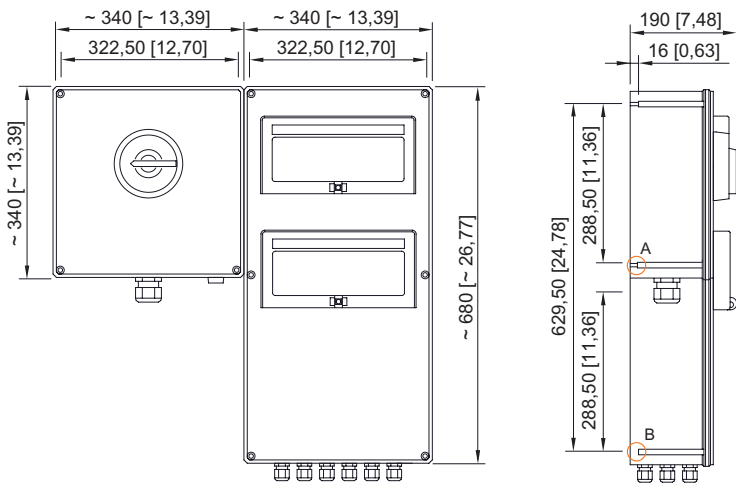
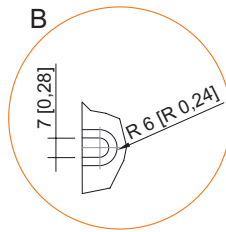
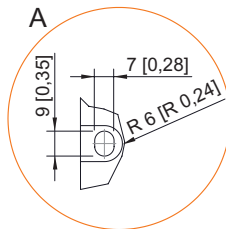


Schaltplan
8146/5-ExV-...-1P-D; 8264/5-ExV-...-1P-D

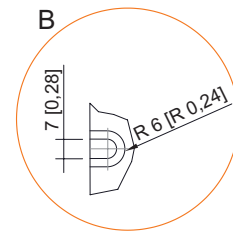
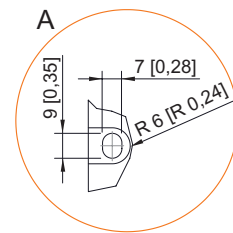
Maßzeichnung (alle Maße in mm [Zoll]) – Änderungen vorbehalten

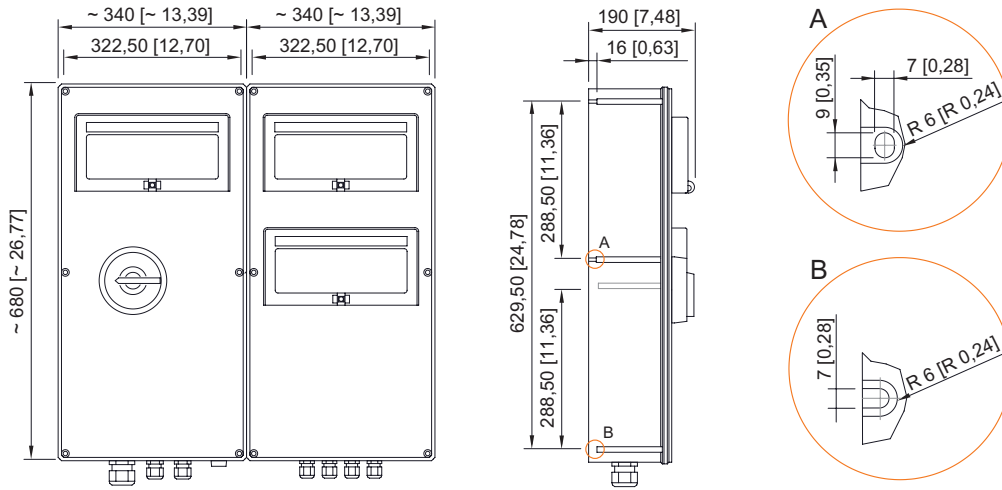


Layout 01

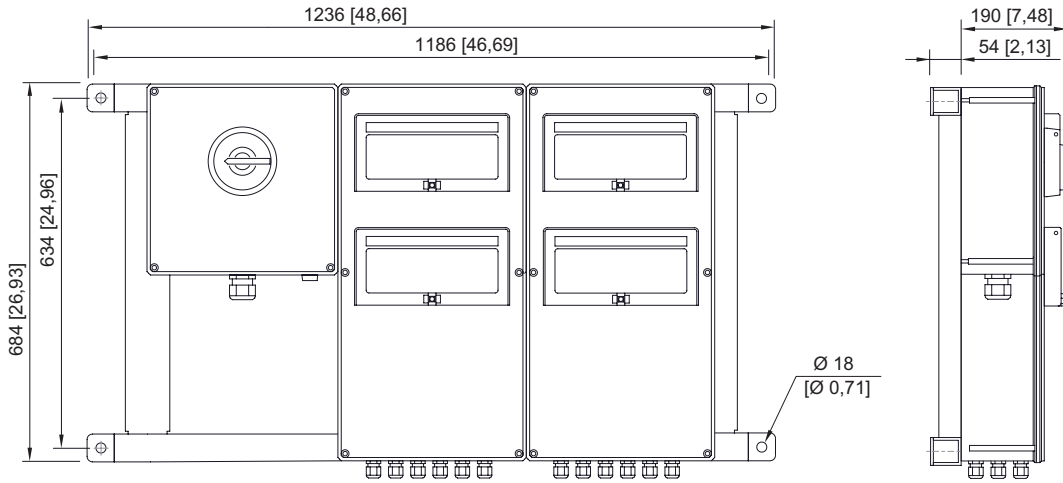


Layout 02



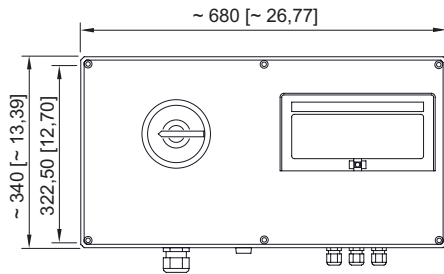
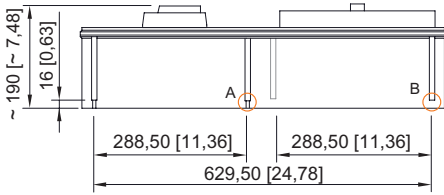
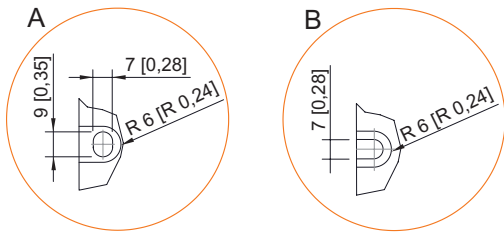


Layout 03

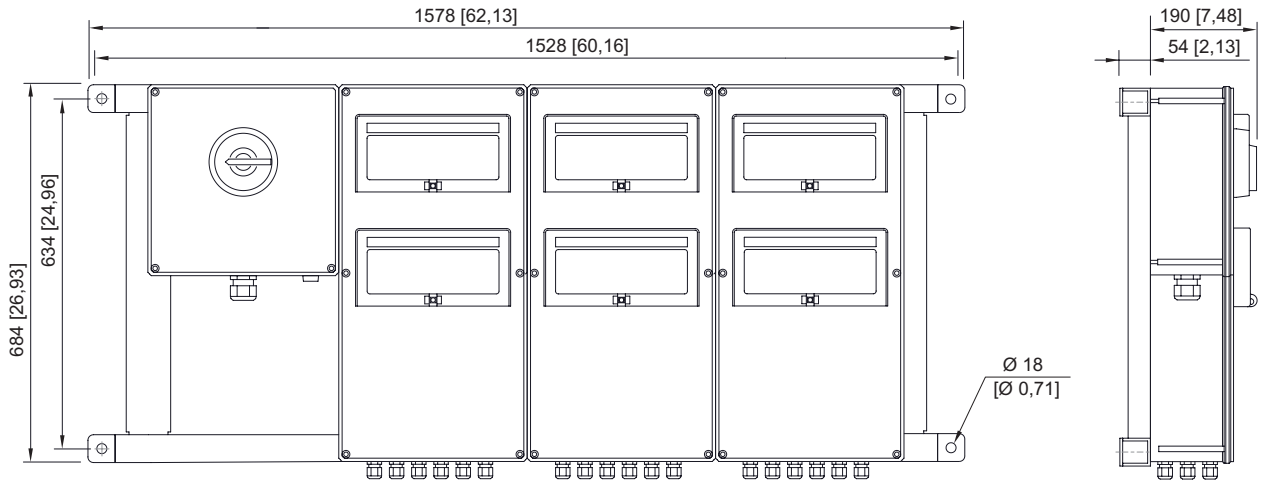


Layout 04

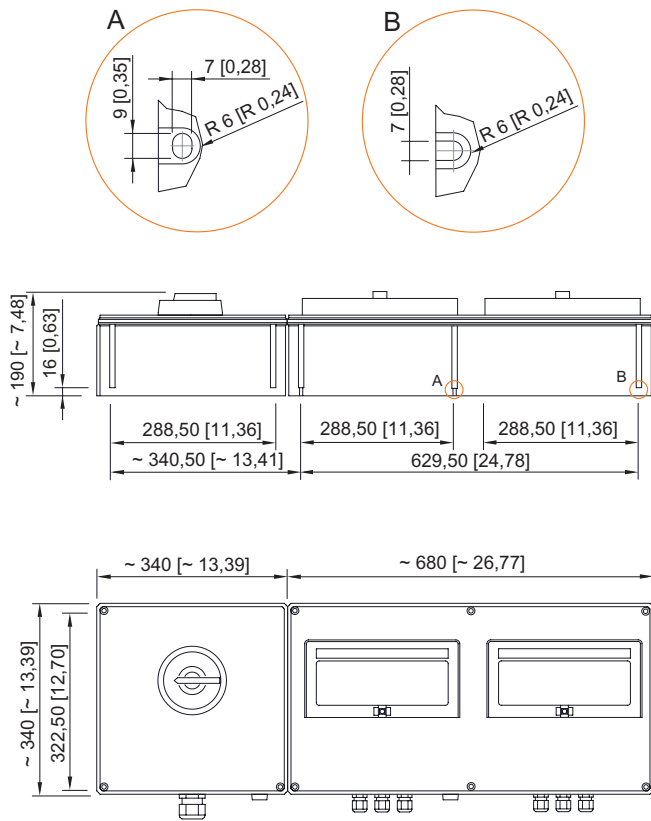
E8



Layout 06



Layout 05



Layout 07