



- Modular aufgebaute Motorsteuerungen für alle Gasgruppen
- Steuerungen: Direkt-Motorstarter DOL, Stern-Dreieck-Schützkombinationen YD, Wendeschütz-Kombinationen
- Optionale kundenspezifische Ausstattung mit Hauptschalter, Hauptsicherungen und Befehls- und Meldegeräten

E7

WebCode **8220A**



Die Standard-Motorsteuerungen der Reihe 8220 von R. STAHL sind in Ex d-Gehäuse eingebaut und besitzen ein Ex e-Anschlussraumgehäuse. Sie sind kurzfristig in verschiedenen Steuervarianten lieferbar. Optional können die Steuerungen nach Kundenwunsch mit Hauptschaltern, Hauptsicherungen und Befehls- und Meldegeräten ausgestattet werden.

	IECEx / ATEX					
Zone	0	1	2	20	21	22
Installation in		•	•		•	•

Auswahltabelle				
Produktbeschreibung	Direkt-Motorstarter DOL			
Klemmen	Gewindebohrungen unten	Produkt-Typ	Art. Nr.	Gewicht
-	-	8220/5-SM-ES5,5kW400V-T	142431	45 kg
-	-	8220/5-SM-ES11kW400V-T	142434	45 kg
-	-	8220/5-SM-ES15kW400V-T	142436	45 kg
-	-	8220/5-SM-ES18,5kW400V-T	142437	45 kg
-	-	8220/5-SM-ES22kW400V-T	142438	45 kg
-	-	8220/5-SM-ES30kW400V-T	142439	76 kg
-	-	8220/5-SM-ES37kW400V-T	142440	76 kg
-	-	8220/5-SM-ES45kW400V-T	142441	76 kg
-	-	8220/5-SM-ES55kW400V-T	142442	76 kg
-	-	8220/5-SM-ES7,5kW400V-T	142432	45 kg
-	-	8220/5-SM-ES75kW400V-T	142443	76 kg

Auswahltabelle				
Produktbeschreibung		Stern-Dreieck-Schützkombination YD		
Klemmen	Gewindebohrungen unten	Produkt-Typ	Art. Nr.	Gewicht
-	-	8220/5-SL-SS110kW400V-T	142454	141 kg
-	-	8220/5-SL-SS111kW400V-T	142444	76 kg
-	-	8220/5-SL-SS132kW400V-T	142455	141 kg
-	-	8220/5-SL-SS15kW400V-T	142445	76 kg
-	-	8220/5-SL-SS160kW400V-T	142456	383 kg
-	-	8220/5-SL-SS18,5kW400V-T	142446	76 kg
-	-	8220/5-SL-SS200kW400V-T	142457	383 kg
-	-	8220/5-SL-SS22kW400V-T	142447	76 kg
-	-	8220/5-SL-SS30kW400V-T	142448	96 kg
-	-	8220/5-SL-SS37kW400V-T	142449	96 kg
-	-	8220/5-SL-SS45kW400V-T	142450	127 kg
-	-	8220/5-SL-SS55kW400V-T	142451	127 kg
-	-	8220/5-SL-SS75kW400V-T	142452	127 kg
-	-	8220/5-SL-SS90kW400V-T	142453	141 kg
Produktbeschreibung		Wendeschütz-Kombination		
Klemmen	Gewindebohrungen unten	Produkt-Typ	Art. Nr.	Gewicht
-	-	8220/5-SL-WS11kW400V-T	142460	76 kg
-	-	8220/5-SL-WS15kW400V-T	142461	76 kg
-	-	8220/5-SL-WS18,5kW400V-T	142462	76 kg
-	-	8220/5-SL-WS22kW400V-T	142463	76 kg
-	-	8220/5-SL-WS30kW400V-T	142464	76 kg
-	-	8220/5-SL-WS37kW400V-T	142465	76 kg
-	-	8220/5-SL-WS45kW400V-T	142466	76 kg
-	-	8220/5-SL-WS5,5kW400V-T	142458	76 kg
-	-	8220/5-SL-WS55kW400V-T	142467	141 kg
-	-	8220/5-SL-WS7,5kW400V-T	142459	76 kg
-	-	8220/5-SL-WS75kW400V-T	142468	141 kg

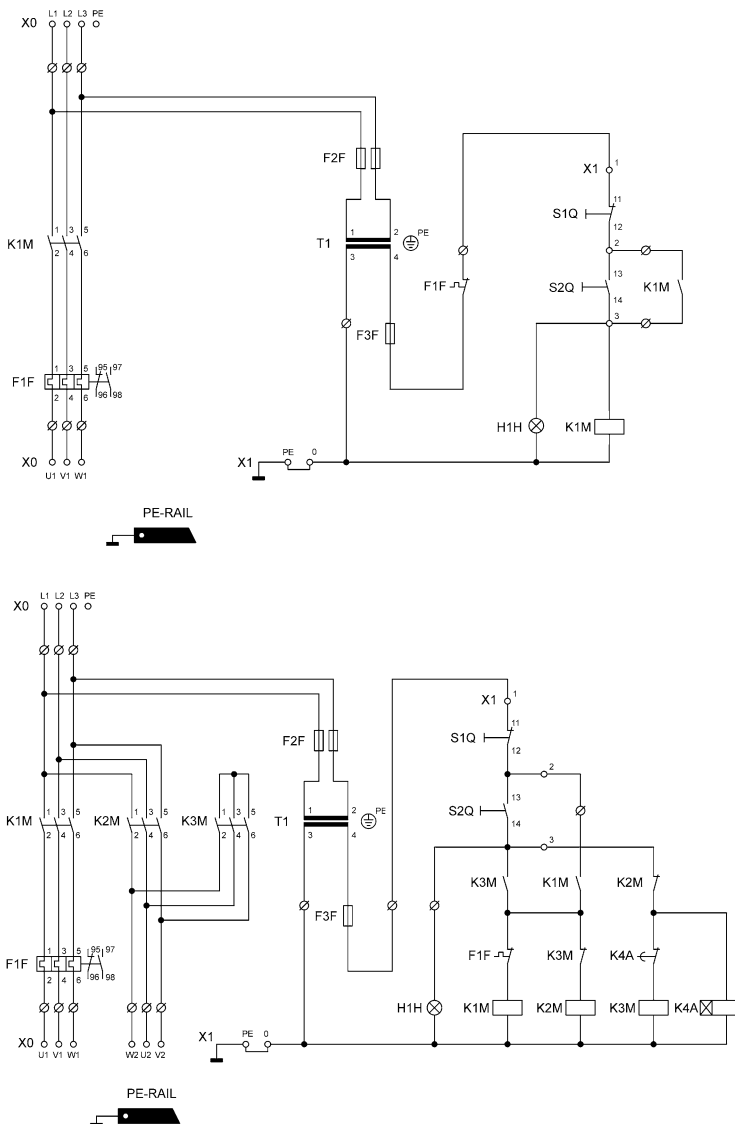
Preise auf Anfrage.

Standard-Motorsteuerungen mit Gewindebohrungen; Leitungseinführungen bitte separat bestellen.

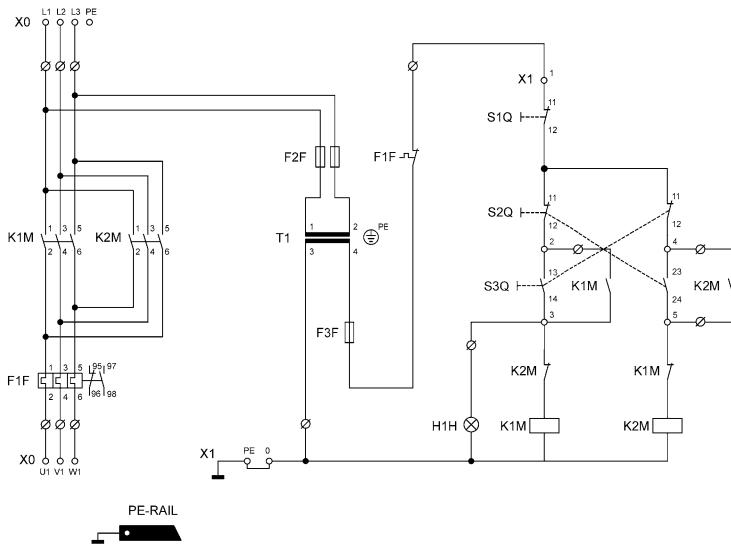
Technische Daten

Explosionsschutz	
IECEx Gasexplosionsschutz	Ex db eb IIC T6 Gb
IECEx Staubexplosionsschutz	Ex tb IIIC T80 °C Db
ATEX Gasexplosionsschutz	Ⓜ II 2 G Ex db eb IIC T6 Gb
ATEX Staubexplosionsschutz	Ⓜ II 2 D Ex tb IIIC T80 °C Db
Elektrische Daten	
Bemessungsbetriebsspannung AC	400 V
Umgebungsbedingungen	
Umgebungstemperatur	-20 °C ... +40 °C
Mechanische Daten	
Schutzart IP (IEC 60529)	IP66
Gehäusematerial	Stahlblech, lackiert
Gehäuse Farbe	lichtgrau (RAL 7035)

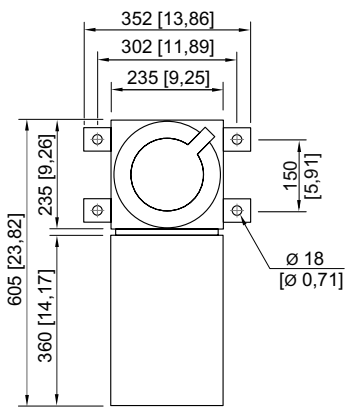
Technische Zeichnung – Änderungen vorbehalten



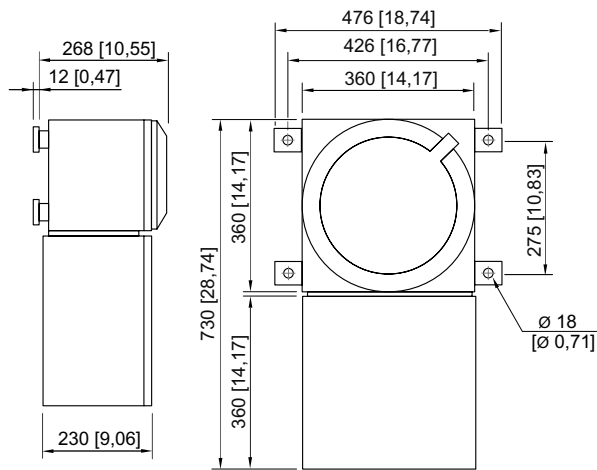
E7



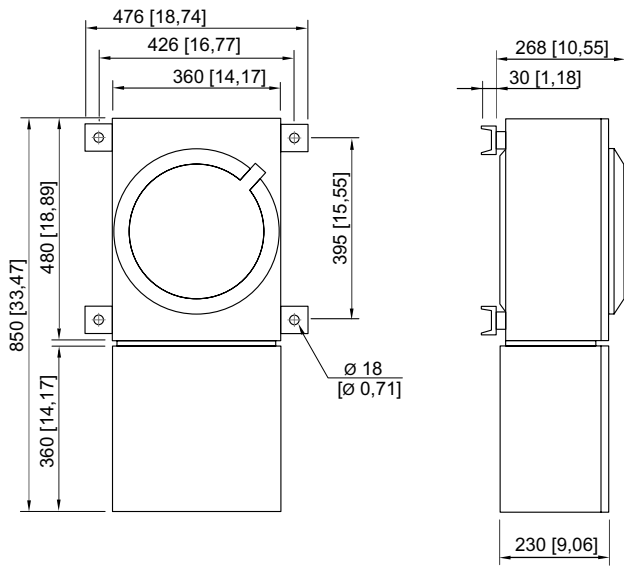
Maßzeichnung (alle Maße in mm [Zoll]) – Änderungen vorbehalten



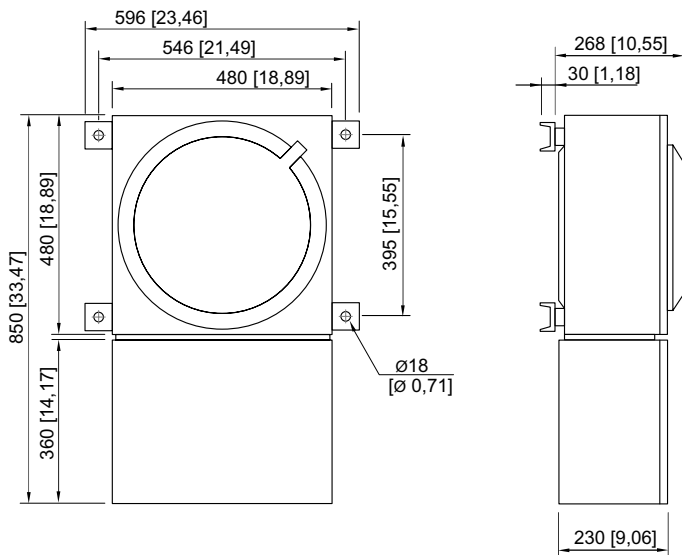
8220/112



8220/122

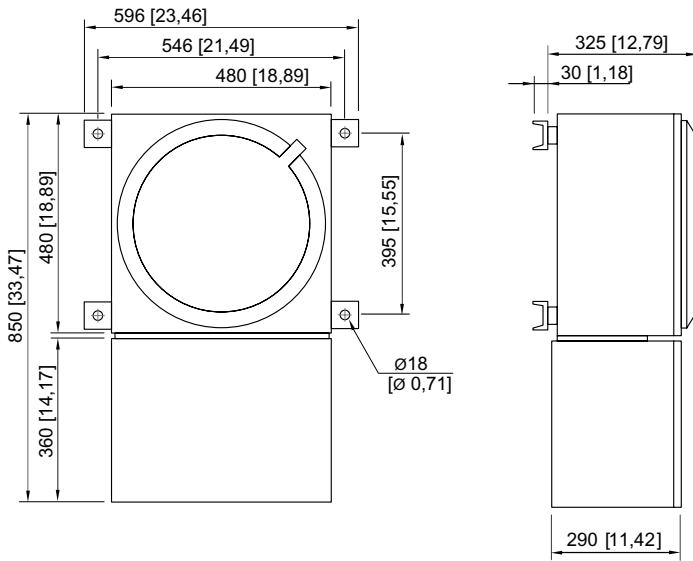


8220/172

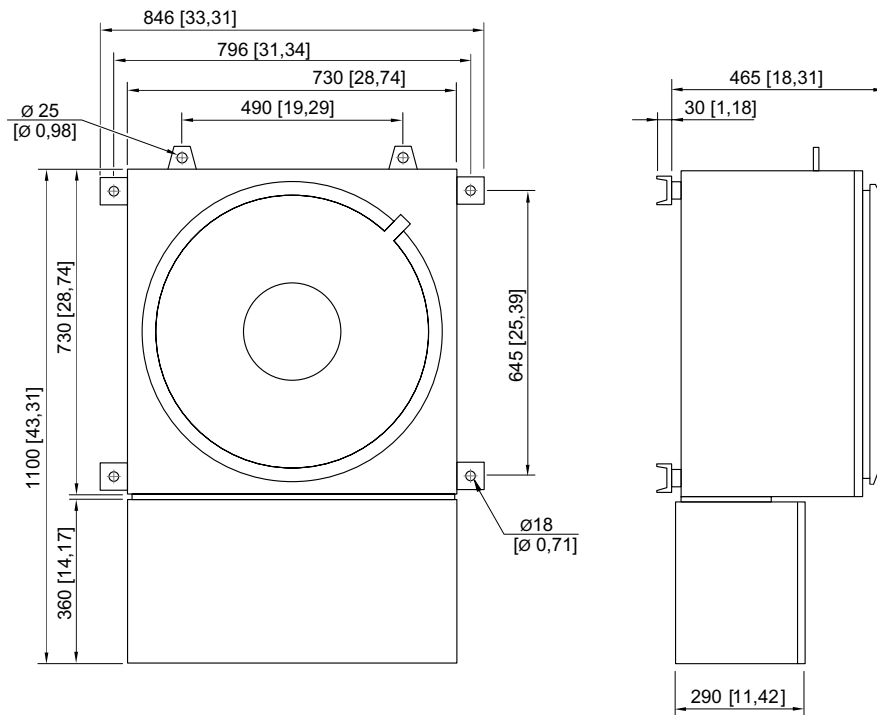


8220/132

E7



8220/133



8220/196