



- Leuchtmittel: Blitzleuchte - XENON (5 J) / LED (6,5 W)
- Hupe: Omnidirektional / max. 110 dB(A)
- Zündschutzart: Ex d
- Schutzklasse: IP66 (IEC 60529 / NEMA 4X)
- Korrosionsbeständiges GRP-Gehäuse
- Edelstahlenschutzkorb und Befestigungsbügel inklusive
- 8 lichtverstärkende Fresnel-Linsenfarben bestellbar
- 32 standardisierte Signaltöne vorkonfiguriert (PFEER / UKOOA kompatibel)
- Unabhängige Signaltöne wählbar (2 bei AC-, 3 bei DC-Varianten)
- Signalton-Reduktion bis zu 18 dB(A) einstellbar
- Telefonanlagen-Anschluss / Leitungsüberwachung optional bestellbar

E5

MY R. STAHL YL6SA



Produktreihe YL6S liefert akustische und optische Alarmsignale, die zur Alarmierung, Warnung oder als Hinweis auf eine Gerätestörung/-start oder auf jegliche sicherheitstechnische Probleme hinweisen. Die akustischen und optischen Signale können unabhängig oder in Kombination betrieben werden. Das Gerät zeichnet sich durch seine Korrosionsbeständigkeit aus und ist daher besonders geeignet für den Einsatz in rauesten Umgebungen sowohl Onshore und Offshore.

	IECEX / ATEX					
Zone	0	1	2	20	21	22
Installation in		•	•		•	•

Auswahltabelle					
LED					
Leuchtmittel	Bemessungsbetriebsspannung AC	Bemessungsbetriebsspannung DC	Produkt-Typ	Art. Nr.	Gewicht
Linsenfarbe					
Bernstein	-	21.1 ... 24 V	YL6S/21-DV0000-AW0003-ST0000-0000	284531	4.44 kg
Gelb	-	21.1 ... 24 V	YL6S/21-DV0000-YW0003-ST0000-0000	284532	4.44 kg
Rot	-	21.1 ... 24 V	YL6S/21-DV0000-RR0003-ST0000-0000	284530	4.44 kg
Xenon Blitzröhre					
Leuchtmittel	Bemessungsbetriebsspannung AC	Bemessungsbetriebsspannung DC	Produkt-Typ	Art. Nr.	Gewicht
Linsenfarbe					
Bernstein	115 V	-	YL6S/C-L-050-A-EN-SF-A-ST-00-00-00	225105	4.44 kg
	230 V	-	YL6S/C-N-050-A-EN-SF-A-ST-00-00-00	225113	4.44 kg
	-	21.1 ... 24 V	YL6S/21-D05000-AW0003-ST0000-0000	284524	4.44 kg
		24 V	YL6S/C-D-050-A-EN-SF-A-ST-00-00-00	225076	4.44 kg
		48 V	YL6S/C-F-050-A-EN-SF-A-ST-00-00-00	225087	4.44 kg

Auswahltabelle					
Leuchtmittel	Xenon Blitzröhre				
Linsenfarbe	Bemessungsbetriebsspannung AC	Bemessungsbetriebsspannung DC	Produkt-Typ	Art. Nr.	Gewicht
Blau	115 V	-	YL6S/C-L-050-B-EN-SF-A-ST-00-00	225106	4.44 kg
	230 V	-	YL6S/C-N-050-B-EN-SF-A-ST-00-00	225114	4.44 kg
	-	24 V	YL6S/C-D-050-B-EN-SF-A-ST-00-00	225078	4.44 kg
Gelb	115 V	-	YL6S/C-L-050-Y-EN-SF-A-ST-00-00	225103	4.44 kg
	230 V	-	YL6S/C-N-050-Y-EN-SF-A-ST-00-00	225111	4.44 kg
	-	21.1 ... 24 V	YL6S/21-D05000-YW0003-ST0000-0000	284526	4.44 kg
	-	24 V	YL6S/C-D-050-Y-EN-SF-A-ST-00-00	225074	4 kg
	-	48 V	YL6S/C-F-050-Y-EN-SF-A-ST-00-00	225084	4.44 kg
Grün	230 V	-	YL6S/C-N-050-G-EN-SF-A-ST-00-00	225115	4.44 kg
	-	24 V	YL6S/C-D-050-G-EN-SF-A-ST-00-00	225079	4.44 kg
Klar	115 V	-	YL6S/C-L-050-C-EN-SF-A-ST-00-00	225101	4.44 kg
	230 V	-	YL6S/C-N-050-C-EN-SF-A-ST-00-00	225109	4.44 kg
	-	24 V	YL6S/C-D-050-C-EN-SF-A-ST-00-00	225072	4.44 kg
	-	48 V	YL6S/C-F-050-C-EN-SF-A-ST-00-00	225081	4.44 kg
Rot	115 V	-	YL6S/C-L-050-R-EN-SF-A-ST-00-00	225104	4.44 kg
	230 V	-	YL6S/C-N-050-R-EN-SF-A-ST-00-00	225112	4.44 kg
	-	21.1 ... 24 V	YL6S/21-D05000-RW0003-ST0000-0000	284525	4.44 kg
	-	24 V	YL6S/C-D-050-R-EN-SF-A-ST-00-00	225075	4.44 kg
	-	48 V	YL6S/C-F-050-R-EN-SF-A-ST-00-00	225086	4.44 kg

Weitere Gasgruppenvarianten und lokale Zertifizierungen sind erhältlich, bitte benutzen Sie die Auswahltabelle im Internet unter r-stahl.com. MY R. STAHL YL6SA


Technische Daten			
Ausführung	YL6S/21 DC	YL6S/C-L, YL6S/C-N AC	YL6S/C-F DC
Explosionsschutz			
IECEx Gasexplosionsschutz	Ex db IIC T6 / T4 Gb	Ex d IIC T5 / T4 Gb	Ex d IIC T5 / T4 Gb
IECEx Staubexplosionsschutz	Ex tb IIIC T80 °C / T100 °C Db	Ex tb IIIC T95 °C / T110 °C Db	Ex tb IIIC T95 °C / T110 °C Db
ATEX Gasexplosionsschutz	Ⓜ II 2 G Ex db IIC T6 / T4 Gb	Ⓜ II 2 G Ex d IIC T5 / T4 Gb	Ⓜ II 2 G Ex d IIC T5 / T4 Gb
ATEX Staubexplosionsschutz	Ⓜ II 2 D Ex tb IIIC T80 °C / T100 °C Db	Ⓜ II 2 D Ex tb IIIC T95 °C / T110 °C Db	Ⓜ II 2 D Ex tb IIIC T95 °C / T110 °C Db
Bescheinigungen	ATEX (BVIS), IECEx (BVIS)	ATEX (BAS), IECEx (BAS)	ATEX (BAS), IECEx (BAS)
Konformitätserklärungen	ATEX (EUK)	ATEX (EUK)	ATEX (EUK)
Elektrische Daten			
Leitungsüberwachung	Ja	Ja	Ja
Toleranz	-10 ... 10 %	-10 ... 10 %	-10 ... 10 %
Akustische Daten			
Schalldruckpegel	max. 110 dB(A) @ 1m	max. 110 dB(A) @ 1m	max. 110 dB(A) @ 1m

Technische Daten			
Ausführung	YL6S/21 DC	YL6S/C-L, YL6S/C-N AC	YL6S/C-F DC
Akustische Daten			
Tonwahl	über DIL-Schalter	über DIL-Schalter	über DIL-Schalter
Tonstufe	4	2	3
Lautstärkeregelung	max. -18 dB(A) Abgleich	18 dB (A) Abgleich	18 dB (A) Abgleich
Lautstärke-Anpassung	via DIL Schalter	Potentiometer	Potentiometer
Umgebungsbedingungen			
Umgebungstemperatur	-60 °C ... +50 °C (T6) -60 °C ... +70 °C (T4)	-60 °C ... +40 °C (T5) -60 °C ... +55 °C (T4)	-60 °C ... +40 °C (T5) -60 °C ... +55 °C (T4)
Funktionale Umgebungstemperatur	-40 °C ... +50 °C (T6) -40 °C ... +70 °C (T4)	-40 °C ... +40 °C (T5) -40 °C ... +55 °C (T4)	-50 °C ... +40 °C (T5) -50 °C ... +55 °C (T4)
Mechanische Daten			
Schutzart (IP) (IEC 60529)	IP66	IP66/IP67	IP66/IP67
Gehäusematerial	Polyester, glasfaserverstärkt	Polyester, glasfaserverstärkt	Polyester, glasfaserverstärkt
Material Horn	ABS, flammhemmend	ABS, flammhemmend	ABS, flammhemmend
Material Lichthaube	Polycarbonat, prismatisch	Polycarbonat, prismatisch	Polycarbonat, prismatisch
Material Schutzkorb	Edelstahl	Edelstahl	Edelstahl
Anschlussklemmen eindrätig max.	2,5 mm ²	2,5 mm ²	2,5 mm ²
Anschlussklemmen feindrätig max.	2,5 mm ²	2,5 mm ²	2,5 mm ²
Gehäuse Farbe	schwarz	schwarz	schwarz
Montage / Installation			
Material Befestigungsteile	Edelstahl	Edelstahl	Edelstahl
Hinweis Befestigung	beigelegt	beigelegt	beigelegt
Anschlussart	Push in	Schraubklemme	Schraubklemme
Komponenten			
Bohrungen	2 x M20	2 x M20	2 x M20
Kabelverschraubungen	als Zubehör bestellbar	als Zubehör bestellbar	als Zubehör bestellbar
Verschlussstopfen	2 x Staubschutzkappe	2 x Staubschutzkappe	2 x Staubschutzkappe
Weitere technische Daten finden Sie im Internet unter r-stahl.com . MY R. STAHL YL6SA			

Zubehör			
Abbildung	Beschreibung	Art. Nr.	Gewicht
Kabelverschraubung aus Metall			
	Ex d & Ex e Kabeleinführung mit Vergussmasse für alle Arten von armierten Kabeln (SWA, Geflecht, Band) (Messing vernickelt) Typ 20PX2K, M20 x 1,5	109428	240 g
	Ex d & Ex e Kabeleinführungen mit RapidEx Dichtungssystem für alle Arten von armierten Kabeln und Kabeln mit Drahtgeflechtarmierung (Messing vernickelt) Typ 20PX2K-REX, M20 x 1,5	246649	240 g
	Ex d & Ex e Kabeleinführung mit Vergussmasse für alle Arten von nicht armierten Kabeln und Kabeln mit Drahtgeflechtarmierung (Messing vernickelt) Typ 20PXSS2K, M20 x 1,5	109441	200 g
	Ex d & Ex e Kabeleinführungen mit RapidEx Dichtungssystem für alle Arten von armierten Kabeln und Kabeln mit Drahtgeflechtarmierung (Messing vernickelt) Typ 20PXSS2K-REX, M20 x 1,5	246605	200 g

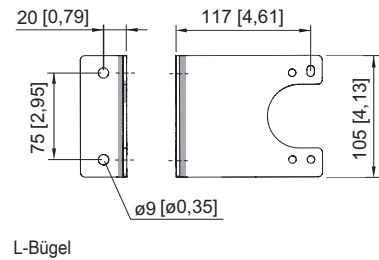
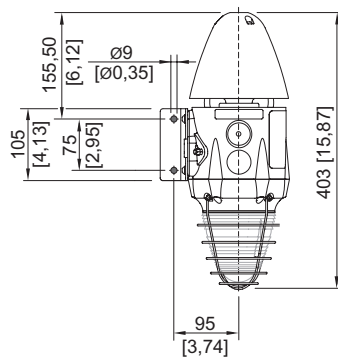
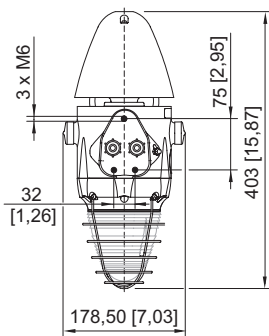
Zubehör			
Abbildung	Beschreibung	Art. Nr.	Gewicht
Montagezubehör			
	L-Winkel aus Edelstahl, Standardausführung	221711	287 g
	L-Winkel aus Edelstahl, lange Ausführung	247371	280 g
	Adapterplatte für Rohrschellen-Befestigung	256519	630 g
	Rohrschelle, R 1 1/4"	120812	500 g
	Rohrschelle, R 1 1/2"	120819	470 g
	Rohrschelle, R 2"	120823	500 g
Ersatzteile			
Abbildung	Beschreibung	Art. Nr.	Gewicht
Flansch			
	Flansch, ATEX, bernstein (verfügbar für FL6S, FX15, YL6S)	243407	1.19 kg
	Flansch, ATEX, blau (verfügbar für FL6S, FX15, YL6S)	243406	1.19 kg
	Flansch, ATEX, klar (verfügbar für FL6S, FX15, YL6S)	223578	1.19 kg
	Flansch, ATEX, grün (verfügbar für FL6S, FX15, YL6S)	243405	1.19 kg
	Flansch, ATEX, rot (verfügbar für FL6S, FX15, YL6S)	243408	1.19 kg
	Flansch, ATEX, gelb (verfügbar für FL6S, FX15, YL6S)	243409	1.19 kg
Fresnel-Linse			
	Fresnel-Linse bernstein Ersatz	292060	180 g
	Fresnel-Linse blau Ersatz	292141	180 g
	Fresnel-Linse grün Ersatz	292143	180 g
	Fresnel-Linse klar Ersatz	292144	180 g
	Fresnel-Linse rot Ersatz	292147	180 g
	Fresnel-Linse gelb Ersatz	292142	180 g
Leiterplatte			
	Anschluss-Leiterplatte	223579	20 g
	Elektronik-Leiterplatte, 24 V DC 5J (verfügbar für FL6S, FX15, YL6S)	223635	80 g
	Elektronik-Leiterplatte, 115 V AC, 5 Joule	223632	118 g
	Elektronik-Leiterplatte, 230 V AC, 5 Joule	223580	100 g
Leuchtmittel			
	Xenon-Lampe	223636	6 g

Ersatzteile

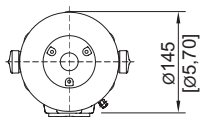
Abbildung	Beschreibung	Art. Nr.	Gewicht
Montageset Formhorn			
	Formhorn YA60 / YL60 / YA6S / YL6S Ersatz ATEX	213457	105 g

Linsen-Schutzkorb (VA) und Befestigungsbügel (VA) werden als Standard mitgeliefert.

Maßzeichnung (alle Maße in mm [Zoll]) – Änderungen vorbehalten



GRP Kombinationssignal Reihe YL6S ohne L-Bügel



GRP Kombinationssignal Reihe YL6S mit L-Bügel

