



- MANTA Bedienstation 24" als Panel PC oder Thin Client
- Ethernet (1x / 2x) oder LWL Single mode / Multi-mode
- Für die Zonen 1, 21 / 2, 22 / Class I, Div 2 oder sichere Bereiche
- ATEX, IECEx, NEC, CEC, PESO, KCS, CNEEx, CCC und RCM
- Temperaturbereich: -20 °C ... +55 °C

A8

## MY R. STAHL MANTAPCTCOSA

Die MANTA-Bedienstationen als Panel PC / Thin Clients sind mit Quadcore-Prozessoren ausgestattet und weltweit für die Zonen 1, 2, 21, 22 und Division 2 zertifiziert. Die Datenübertragung wird über Single- / Dual-Ethernet (<100 m) oder LWL realisiert (Multi-mode <550 m, Single Mode <10 km). Die brillanten 24-Zoll-Widescreen-Displays sind mit oder ohne Touchscreen verfügbar, sie haben eine Auflösung von 1920 x 1080 Pixel (Format 16:9). Die Gehäuse in Edelstahl SS304 oder SS316L sind mit Frontöffnung oder in reiraumtauglicher Ausführung erhältlich, auch in verschiedenen Montagevarianten. Als Zubehör gibt es länder-spezifische Tastaturen, Zeigeeinstrumente, RFID-Leser und Barcodeleser, Speichervarianten sowie SSDs.

Auswahltabelle						
HMI-Typ Technologie	Bedienstation Panel PC					
Produkt-Typ	Einsatzbereich (Zonen)	Produktbeschreibung	Schnittstelle Medium	Datenkabellänge	Art. Nr.	Gewicht
OS ET-477-2TX	1 2 21 22	24" Panel PC	CAT7 Datenübertragung	2x max. 100 m		-
OS ET-477-LX	1 2 21 22	24" Panel PC	LX: Single mode Glasfaserkabel TX: CAT7 Datenübertragung	LX: max. 10 km TX: max. 100 m		-
OS ET-477-SX	1 2 21 22	24" Panel PC	SX: Multi-mode Glasfaserkabel TX: CAT7 Datenübertragung	SX: max. 550 m bei 50 µm oder max. 275 m bei 62,5 µm LWL Kabel TX: max. 100 m		-
OS IT-477-FX	Non-Ex	24" Panel PC	Multi-mode Glasfaserkabel	max. 2000 m		-
OS IT-477-TX	Non-Ex	24" Panel PC	CAT5 Datenübertragung	max. 100 m		-
OS MT-477-2TX	2 22	24" Panel PC	CAT7 Datenübertragung	2x max. 100 m		-
OS MT-477-LX	2 22	24" Panel PC	LX: Single mode Glasfaserkabel TX: CAT7 Datenübertragung	LX: max. 10 km TX: max. 100 m		-
OS MT-477-SX	2 22	24" Panel PC	SX: Multi-mode Glasfaserkabel TX: CAT7 Datenübertragung	SX: max. 550 m bei 50 µm oder max. 275 m bei 62,5 µm LWL Kabel TX: max. 100 m		-

Auswahltabelle						
HMI-Typ Technologie	Bedienstation Remote HMI Thin Client					
Produkt-Typ	Einsatzbereich (Zonen)	Produktbeschreibung	Schnittstelle Medium	Datenkabellänge	Art. Nr.	Gewicht
OS ET-577-2TX	1 2 21 22	24" Thin Client	CAT7 Datenübertragung	2x max. 100 m		-
OS ET-577-LX	1 2 21 22	24" Thin Client	LX: Single mode Glasfaserkabel TX: CAT7 Datenübertragung	LX: max. 10 km TX: max. 100 m		-
OS ET-577-Purged KVM-over-IP	-	24" Thin Client	-	CAT bis zu 100 m (328 ft) MM bis zu 550 m (1.804 ft) über 50/125 µm LWL Kabel MM bis zu 275 m (902 ft) über 62,5/125 µm LWL Kabel SM bis zu 10 m (33 ft) über 9/ 125 µm LWL Kabel		-
OS ET-577-SX	1 2 21 22	24" Thin Client	SX: Multi-mode Glasfaserkabel TX: CAT7 Datenübertragung	SX: max. 550 m bei 50 µm oder max. 275 m bei 62,5 µm LWL Kabel TX: max. 100 m		-
OS IT-577-FX	Non-Ex	24" Thin Client	Multi-mode Glasfaserkabel	max. 2000 m		-
OS IT-577-TX	Non-Ex	24" Thin Client	CAT5 Datenübertragung	max. 100 m		-
OS MT-577-2TX	2 22	24" Thin Client	CAT7 Datenübertragung	2x max. 100 m		-
OS MT-577-LX	2 22	24" Thin Client	LX: Single mode Glasfaserkabel TX: CAT7 Datenübertragung	LX: max. 10 km TX: max. 100 m		-
OS MT-577-SX	2 22	24" Thin Client	SX: Multi-mode Glasfaserkabel TX: CAT7 Datenübertragung	SX: max. 550 m bei 50 µm oder max. 275 m bei 62,5 µm LWL Kabel TX: max. 100 m		-

Technische Daten			
Ausführung	OS ET-477-2TX	OS MT-477-2TX	OS IT-477-FX
Explosionsschutz			
Einsatzbereich (Zonen)	1 2 21 22	2 22	Non-Ex
Einsatzbereich (Division)	Class I, Division 2		
IECEX Bescheinigung	IECEX BVS 11.0075X	IECEX BVS 14.0034X	
ATEX Bescheinigung	BVS 11 ATEX E 102 X	BVS 12 ATEX E 033 X	
Geltungsbereich	EU (CE / ATEX) International (IECEX) USA (NEC) Kanada (CEC) Indien (PESO) China (CCC / CNEEx) Korea (KCS) Australien (RCM)	EU (CE / ATEX) International (IECEX) China (CCC / CNEEx) Australien (RCM)	
Elektrische Daten			
Bemessungsbetriebsspannung AC	230 V	230 V	230 V
Umgebungsbedingungen			
Umgebungstemperatur Betrieb	-20 °C ... +55 °C	-20 °C ... +55 °C	-20 °C ... +55 °C
Lagertemperaturbereich	-30 °C ... +70 °C	-30 °C ... +70 °C	-30 °C ... +70 °C
Display			
Display-Größe Zoll	24	24	24
Display-Gesamtpixel	1920 x 1080	1920 x 1080	1920 x 1080
Display-Ausführung	TFT Farbdisplay	TFT Farbdisplay	TFT Farbdisplay


Technische Daten			
Ausführung	OS ET-477-2TX	OS MT-477-2TX	OS IT-477-FX
Display			
Display-Format	16:9	16:9	16:9
Display-Helligkeit	300 cd/m <sup>2</sup>	300 cd/m <sup>2</sup>	300 cd/m <sup>2</sup>
Display-Kontrast	1000:1	1000:1	1000:1
Backlight	LED Technologie	LED Technologie	LED Technologie
Mechanische Daten			
Material Front	Aluminium / Edelstahl	Aluminium / Edelstahl	Aluminium / Edelstahl
Material Rückseite	Edelstahl	Edelstahl	Edelstahl
Schutzart (IP)	IP66	IP66	IP66
Montage / Installation			
Gehäusetyp	Edelstahlgehäuse (FR) optional Reinraum (CFR)	Edelstahlgehäuse (FR) optional Reinraum (CFR)	Edelstahlgehäuse (FR) optional Reinraum (CFR)
Montageoption	Wand, Wandarm, Standfuss	Wand, Wandarm, Standfuss	Wand, Wandarm, Standfuss
Komponenten			
Tastatur	optional, 105 Tasten mit Trackball / Joystick / Touchpad (Ex ia)	optional, 105 Tasten mit Trackball / Joystick / Touchpad (Ex ia)	optional, 105 Tasten mit Trackball / Joystick / Touchpad

## Konfigurator

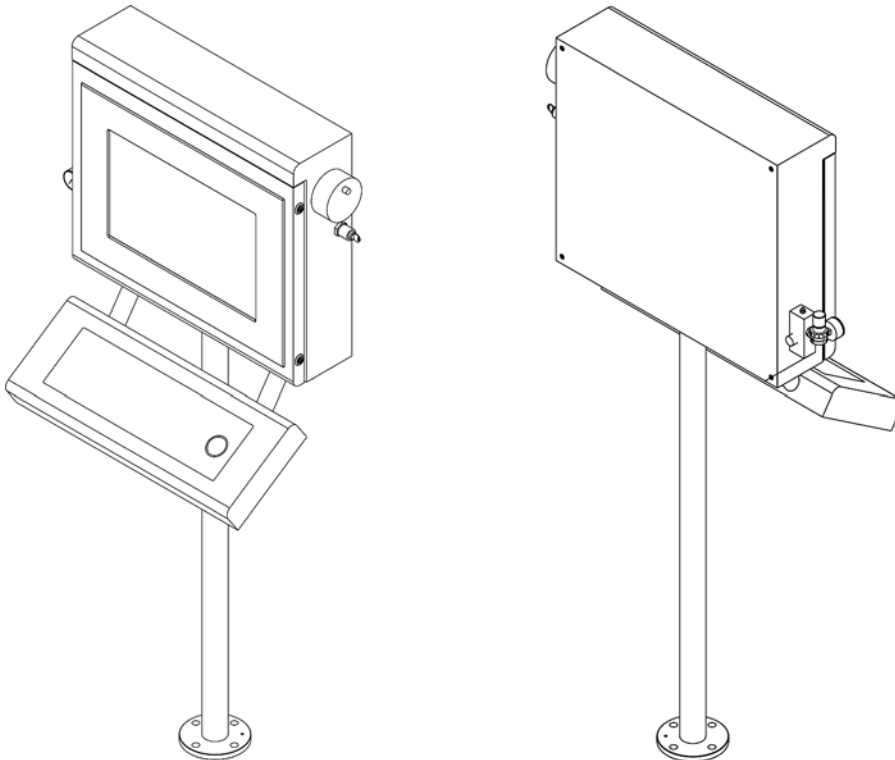
<b>Serie</b>		<b>Gehäusety und Material</b>	
Class I, Division 1	<input checked="" type="checkbox"/>	Reinraumgehäuse mit Fronttür (CFRP), SS304	<input checked="" type="checkbox"/>
<b>Displaygröße</b>		<b>Outdoor Design</b>	
24", 1920 x 1080 - Format 16:9	<input checked="" type="checkbox"/>	-20 °C (Indoor)	<input checked="" type="checkbox"/>
<b>Ethernet</b>		<b>Tastaturlayout, eingebaut in Tastaturgehäuse</b>	
1x Kupfer Ethernet 10/100Base-TX	<input type="checkbox"/>	Keine Tastatur und kein Zeigegerät	<input type="checkbox"/>
1x LWL Ethernet Multi-mode 1000Base-SX und 1x Kupfer Ethernet 10/100/1000Base-TX	<input type="checkbox"/>	KB2 Tastatur, Layout DE	<input type="checkbox"/>
1x LWL Ethernet Single mode 1000Base-LX und 1x Kupfer Ethernet 10/100/1000Base-TX	<input type="checkbox"/>	KB2 Tastatur, Layout US	<input type="checkbox"/>
		KB2 Tastatur, Layout FR	<input type="checkbox"/>
<b>Touch</b>		<b>Integriertes Zeigegerät</b>	
Kein Touch	<input type="checkbox"/>	Kein integriertes Zeigegerät	<input type="checkbox"/>
Analog resistive Polyesterfolie	<input type="checkbox"/>	Trackball 50 mm	<input type="checkbox"/>
Analog resistiver Glas-Touch	<input type="checkbox"/>	Touch Pad	<input type="checkbox"/>
		Joystick	<input type="checkbox"/>
<b>Versorgung</b>		<b>Sonstige Optionen 1</b>	
24 VDC	<input type="checkbox"/>	Überdrucksystem Type Y (Y-Purged), inklusive Stromversorgungs- und Alarmbarriere	<input checked="" type="checkbox"/>
100 – 240 VAC	<input type="checkbox"/>		
<b>Frontdesign</b>			
Fronteinbau mit Aluminium Frontplatte	<input type="checkbox"/>		
Fronteinbau mit Edelstahl Frontplatte	<input type="checkbox"/>		

Senden Sie Ihre Konfiguration an [Automationsteam@r-stahl.com](mailto:Automationsteam@r-stahl.com) und fordern Sie noch heute ein Angebot an.

## Zubehör

Abbildung	Beschreibung	Art. Nr.	Gewicht
Medienkonverter / Switch			
	<b>SK-DRAG2-GBIC-LX</b> Single Port Fiber Switch von 5x 10/100/1000Base-TX auf 1000Base-LX Datenübertragung: LWL LX: 1000Base-LX, Kabellänge max. 10 m Duplex LC-Buchsen	260411	500 g
	<b>SK-DRAG2-GBIC-SX</b> Single Port Fiber Switch von 5x 10/100/1000Base-TX auf 1000Base-SX Datenübertragung: LWL SX: 1000Base-SX, Kabellänge max. 500 m Duplex LC-Buchsen	260410	500 g

## Maßzeichnung (alle Maße in mm [Zoll]) – Änderungen vorbehalten



A8

