



- Große Auswahl an unterschiedlichen Betätigungsverständen
- Ausführungen als Öffner mit Zwangsöffnung, Schließer

E4

MY R. STAHL 8082D



Die Kontaktelemente der Reihe 8082 von R. STAHL besitzen einen Schließerkontakt und einen zwangsöffnenden Öffnerkontakt, entweder aus Silber-Nickel oder vergoldet. Sie lassen sich einfach zu Kontaktblocks kombinieren und ermöglichen individuelle Installationen, auch wegen der großen Auswahl unterschiedlicher Betätigungsverstände.

	IECEX / ATEX					
Zone	0	1	2	20	21	22
Installation in		•	•			

	NEC® 500 CE Code Appendix J					
	Class I		Class II		Class III	
Division	1	2	1	2	1	2
Installation in		•		•		

	CE Code Section 18					
	NEC® 505			NEC® 506		
	Class I					
Zone	0	1	2	20	21	22
Installation in		•	•			

Auswahltabelle					
Kontaktmaterial		Silber-Nickel			
Anzahl der Öffner		Anzahl der Schließer		Zwangsöffnung	Art. Nr. Gewicht
1		-		Ja	240898 25 g
-		1		-	240899 25 g
Kontaktmaterial		vergoldet			
Anzahl der Öffner		Anzahl der Schließer		Zwangsöffnung	Art. Nr. Gewicht
1		-		Ja	273166 25 g
-		1		-	273167 25 g

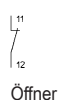
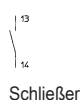
Die Betätigungsverstände der Reihe 8602/3 Baugruppen BG 001, BG 003, BG 004, BG 006, BG 008, BG 009, BG 010, BG 012, BG 014, BG 015, BG 023, BG 703, BG 726, BG 727 und BG 735 können mit bis zu 3 Kontaktelementen bestückt werden.

Verschiedene Kombinationen der Kontaktelemente möglich.

Technische Daten		
Ausführung	Silber-Nickel	vergoldet
Explosionsschutz		
IECEX Gasexplosionsschutz	Ex db eb IIC T6 / T5 Gb	Ex db eb IIC T6 / T5 Gb
IECEX Schlagwetterschutz	Ex db eb I Mb	Ex db eb I Mb
ATEX Gasexplosionsschutz	Ⓔ II 2 G Ex db eb IIC T6 / T5 Gb	Ⓔ II 2 G Ex db eb IIC T6 / T5 Gb
ATEX Schlagwetterschutz	Ⓔ I M2 Ex db eb I Mb	Ⓔ I M2 Ex db eb I Mb
Bescheinigungen	ATEX (PTB), Brasilien (ULB), IECEX (PTB), Kanada (UL), Korea (KTL), USA (UL), Volksrepublik China (CQST)	ATEX (PTB), Brasilien (ULB), IECEX (PTB), Kanada (UL), Korea (KTL), USA (UL), Volksrepublik China (CQST)
Hinweis	Produktkennzeichnung kann abweichend sein. Seriengeräte sind mit ATEX, IECEX, NEC und CEC gekennzeichnet.	

Technische Daten		
Ausführung	Silber-Nickel	vergoldet
Elektrische Daten		
Bemessungsbetriebsspannung max.	550 V	550 V
Bemessungsbetriebsspannung min.	24 V	24 V
Bemessungsbetriebsstrom	150 mA / 10 A	10 mA / 150 A
Bemessungsbetriebsstrom Hinweis	- Goldkontakte: 10 .. 150 mA Schaltstrom - Silber-Nickel-Kontakte ab 150 mA Schaltstrom - Für korrosive Umgebungen und Offshore-Anwendungen empfehlen wir den Einsatz von 8082 Schnappschaltern.	- Goldkontakte: 10 .. 150 mA Schaltstrom - Silber-Nickel-Kontakte ab 150 mA Schaltstrom - Für korrosive Umgebungen und Offshore-Anwendungen empfehlen wir den Einsatz von 8082 Schnappschaltern.
Elektrische Lebensdauer	10 ⁸ Schaltspiele	10 ⁸ Schaltspiele
Mechanische Lebensdauer	10 ⁸ Schaltspiele	10 ⁸ Schaltspiele
Schaltleistung AC-12	250 V / 10 A 400 V / 7,5 A 550 V / 5 A	
Schaltleistung AC-15	110 V / 10 A 250 V / 6 A 400 V / 4 A	
Schaltleistung DC-13	110 V / 1 A	
Schaltleistung DC-13<SoftReturn>2 Kontaktelemente in Reihe	60 V / 6 A 110 V / 2,5 A 250 V / 1,25 A	
Umgebungsbedingungen		
Umgebungstemperatur	-60 °C ... +70 °C (T6) -60 °C ... +85 °C (T5)	-60 °C ... +70 °C (T6) -60 °C ... +85 °C (T5)
Umgebungstemperatur	-76 °F ... +158 °F (T6) -76 °F ... +185 °F (T5)	-76 °F ... +158 °F (T6) -76 °F ... +185 °F (T5)
Umgebungstemperatur NEC [®]	-60 °C ... +75 °C (T6) -60 °C ... +90 °C (T5)	-60 °C ... +75 °C (T6) -60 °C ... +90 °C (T5)
Umgebungstemperatur NEC [®]	-76 °F ... +167 °F (T6) -76 °F ... +194 °F (T5)	-76 °F ... +167 °F (T6) -76 °F ... +194 °F (T5)
Betriebstemperatur	-60 °C ... +100 °C	-60 °C ... +100 °C
Betriebstemperatur	-76 °F ... +212 °F	-76 °F ... +212 °F
Betriebstemperatur NEC	-60 °C ... +95 °C	-60 °C ... +95 °C
Betriebstemperatur NEC	-76 °F ... +203 °F	-76 °F ... +203 °F
Hinweis	Gruppenmontage: Einbaubedingungen beeinflussen die Umgebungstemperatur	
Mechanische Daten		
Schutzart (IP) (IEC 60529)	IP20	IP20
Gehäusematerial	Polyamid	Polyamid
Silikonfrei	Ja	Ja
Anschlussquerschnitt eindrätig	0.32 – 2.5 mm ²	0.32 – 2.5 mm ²
Anschlussquerschnitt AWG eindrätig	22 AWG - 14 AWG	22 AWG - 14 AWG
Anschlussquerschnitt feindrätig	0.32 – 2.5 mm ²	0.32 – 2.5 mm ²
Anschlussquerschnitt AWG feindrätig	22 AWG - 14 AWG	22 AWG - 14 AWG
Anschlussquerschnitt feindrätig mit Aderendhülse	0.32 – 2.5 mm ²	0.32 – 2.5 mm ²
Anschlussquerschnitt AWG feindrätig mit Aderendhülse	AWG22 - AWG14	AWG22 - AWG14
Montage / Installation		
Anzugsdrehmoment	1,2 Nm	1,2 Nm
Anzugsdrehmoment lbf in	10,62 lbf in	10,62 lbf in
Anschlussart	Schraubklemme	Schraubklemme

Technische Zeichnung – Änderungen vorbehalten





Zubehör			
Abbildung	Beschreibung	Art. Nr.	Gewicht
Drucktaster BG001			
	Ø 39 mm schwarz Bezeichnungsschild: schwarz, Leerschild ohne Text Silikonfrei: Ja	223691	34 g
	Ø 39 mm schwarz Bezeichnungsschild: schwarz, Leerschild ohne Text Silikonfrei: Nein	223692	34 g
Pilzdrucktaster schwarz BG003			
	Ø 39 mm schwarz Bezeichnungsschild: schwarz, Leerschild ohne Text Silikonfrei: Ja	244563	50 g
	Ø 39 mm schwarz Bezeichnungsschild: schwarz, Leerschild ohne Text Silikonfrei: Nein	244564	50 g
Pilzdrucktaster rot BG004			
	Ø 39 mm rot/schwarz Bezeichnungsschild: rot, Leerschild ohne Text Silikonfrei: Ja	244565	50 g
	Ø 39 mm rot/schwarz Bezeichnungsschild: rot, Leerschild ohne Text Silikonfrei: Nein	244566	50 g
Pilzsperrtaster mit Schlüssel BG006			
	Ø 39 mm rot/schwarz Schließung: MS1 Silikonfrei: Ja	223695	75 g
	Ø 39 mm rot/schwarz Schließung: MS1 Silikonfrei: Nein	223696	75 g
Schlüsselschaltersatz BG008			
	Ø 39 mm schwarz Schließung: MS1 Anzahl der Schaltstellungen: 2 Schaltfunktion: rastend / rastend Silikonfrei: Nein	244574	50 g
	Ø 39 mm schwarz Schließung: MS1 Anzahl der Schaltstellungen: 3 Schaltfunktion: rastend / rastend / rastend Silikonfrei: Nein	244633	50 g
Pilzsperrtaster mit Schlüssel NOT-AUS BG009			
	Ø 39 mm gelb/rot Bezeichnungsschild: mit gelbem Unterlegschild Schließung: MS1 Silikonfrei: Ja	223693	75 g
	Ø 39 mm gelb/rot Bezeichnungsschild: mit gelbem Unterlegschild Schließung: MS1 Silikonfrei: Nein	223694	75 g




Zubehör			
Abbildung	Beschreibung	Art. Nr.	Gewicht
Pilzsperrtaster NOT-AUS BG010			
	Ø 39 mm gelb/rot Bezeichnungsschild: mit gelbem Unterlegschild Silikonfrei: Ja	223697	50 g
	Ø 39 mm gelb/rot Bezeichnungsschild: mit gelbem Unterlegschild Silikonfrei: Nein	223698	50 g
Pilzsperrtaster schwarz BG012			
	Ø 39 mm schwarz Silikonfrei: Ja	223699	50 g
	Ø 39 mm schwarz Silikonfrei: Nein	223700	50 g
Pilzdrucktaster 55 mm rot BG014			
	Ø 55 mm schwarz/rot Bezeichnungsschild: rot, Leerschild ohne Text Silikonfrei: Ja	244634	55 g
	Ø 55 mm schwarz/rot Bezeichnungsschild: rot, Leerschild ohne Text Silikonfrei: Nein	244635	55 g
Pilzsperrtaster 55 mm NOT-AUS BG015			
	Ø 55 mm gelb/rot Bezeichnungsschild: mit gelbem Unterlegschild Silikonfrei: Ja	244636	55 g
	Ø 55 mm gelb/rot Bezeichnungsschild: mit gelbem Unterlegschild Silikonfrei: Nein	244637	55 g
Doppeldrucktaster BG023			
	schwarz Silikonfrei: Ja	244638	45 g
	schwarz Silikonfrei: Nein	244639	45 g
Pilzdrucktaster 55 mm schwarz BG703			
	Ø 55 mm schwarz Bezeichnungsschild: schwarz, Leerschild ohne Text Silikonfrei: Ja	244642	55 g
	Ø 55 mm schwarz Bezeichnungsschild: schwarz, Leerschild ohne Text Silikonfrei: Nein	244643	55 g

Zubehör			
Abbildung	Beschreibung	Art. Nr.	Gewicht
Drehgriff, klein nicht abschließbar BG726			
	Ø 39 mm schwarz Bezeichnungsschild: 0/OFF - I/ON Anzahl der Schaltstellungen: 2 Abschließbar in: nicht abschließbar Schalfunktion: rastend / rastend Silikonfrei: Ja	244646	40 g
	Ø 39 mm schwarz Bezeichnungsschild: 0/OFF - I/ON Anzahl der Schaltstellungen: 2 Abschließbar in: nicht abschließbar Schalfunktion: rastend / rastend Silikonfrei: Nein	244647	40 g
	Ø 39 mm schwarz Bezeichnungsschild: I - 0 - II Anzahl der Schaltstellungen: 3 Abschließbar in: nicht abschließbar Schalfunktion: rastend / rastend / rastend Silikonfrei: Ja	244648	40 g
	Ø 39 mm schwarz Bezeichnungsschild: I - 0 - II Anzahl der Schaltstellungen: 3 Abschließbar in: nicht abschließbar Schalfunktion: rastend / rastend / rastend Silikonfrei: Nein	244649	40 g
Drehgriff, klein abschließbar BG727			
	Ø 39 mm schwarz Bezeichnungsschild: 0/OFF - I/ON Anzahl der Schaltstellungen: 2 Abschließbar in: einer Pos, mit einem Schloss Schalfunktion: rastend / rastend Silikonfrei: Ja	244650	40 g
	Ø 39 mm schwarz Bezeichnungsschild: 0/OFF - I/ON Anzahl der Schaltstellungen: 2 Abschließbar in: einer Pos, mit einem Schloss Schalfunktion: rastend / rastend Silikonfrei: Nein	244651	40 g
	Ø 39 mm schwarz Bezeichnungsschild: I - 0 - II Anzahl der Schaltstellungen: 3 Abschließbar in: einer Pos, mit einem Schloss Schalfunktion: rastend / rastend / rastend Silikonfrei: Ja	244652	40 g
	Ø 39 mm schwarz Bezeichnungsschild: I - 0 - II Anzahl der Schaltstellungen: 3 Abschließbar in: einer Pos, mit einem Schloss Schalfunktion: rastend / rastend / rastend Silikonfrei: Nein	244653	40 g
Leuchtdrucktaster tastend BG735			
	Ø 39 mm schwarz alle Farben Silikonfrei: Ja	244654	35 g
	Ø 39 mm schwarz alle Farben Silikonfrei: Nein	244655	35 g

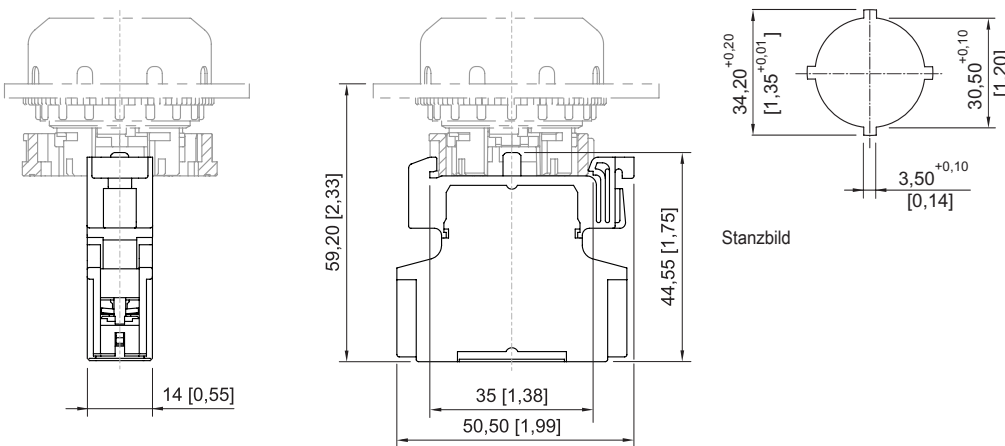
Ersatzteile			
Abbildung	Beschreibung	Art. Nr.	Gewicht
Pilzsperrtaster mit Schlüssel BG006			
	Ø 39 mm rot/schwarz Schließung: MS2 Silikonfrei: Ja	270409	75 g
	Ø 39 mm rot/schwarz Schließung: MS2 Silikonfrei: Nein	270412	75 g
	Ø 39 mm rot/schwarz Schließung: MS3 Silikonfrei: Ja	270410	75 g
	Ø 39 mm rot/schwarz Schließung: MS3 Silikonfrei: Nein	270413	75 g
	Ø 39 mm rot/schwarz Schließung: MS4 Silikonfrei: Ja	270411	75 g
	Ø 39 mm rot/schwarz Schließung: MS4 Silikonfrei: Nein	270414	75 g

Ersatzteile			
Abbildung	Beschreibung	Art. Nr.	Gewicht
Schlüsselschaltervorsatz BG008			
	Ø 39 mm schwarz Schließung: MS1 Anzahl der Schaltstellungen: 2 Schalfunktion: rastend / rastend Silikonfrei: Ja	244573	50 g
	Ø 39 mm schwarz Schließung: MS2 Anzahl der Schaltstellungen: 2 Schalfunktion: rastend / rastend Silikonfrei: Ja	272935	60 g
	Ø 39 mm schwarz Schließung: MS2 Anzahl der Schaltstellungen: 2 Schalfunktion: rastend / rastend Silikonfrei: Nein	270418	50 g
	Ø 39 mm schwarz Schließung: MS3 Anzahl der Schaltstellungen: 2 Schalfunktion: rastend / rastend Silikonfrei: Ja	274089	50 g
	Ø 39 mm schwarz Schließung: MS3 Anzahl der Schaltstellungen: 2 Schalfunktion: rastend / rastend Silikonfrei: Nein	270419	50 g
	Ø 39 mm schwarz Schließung: MS4 Anzahl der Schaltstellungen: 2 Schalfunktion: rastend / rastend Silikonfrei: Ja	272936	60 g
	Ø 39 mm schwarz Schließung: MS4 Anzahl der Schaltstellungen: 2 Schalfunktion: rastend / rastend Silikonfrei: Nein	270420	50 g

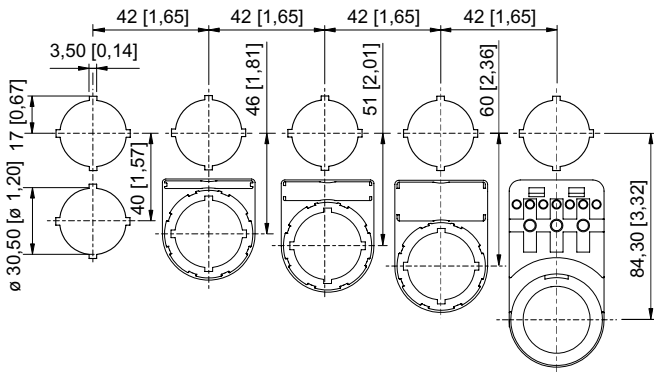
Ersatzteile			
Abbildung	Beschreibung	Art. Nr.	Gewicht
Schlüsselschaltelement BG008			
	Ø 39 mm schwarz Schließung: MS1 Anzahl der Schaltstellungen: 3 Schaltfunktion: rastend / rastend / rastend Silikonfrei: Ja	244632	50 g
	Ø 39 mm schwarz Schließung: MS2 Anzahl der Schaltstellungen: 3 Schaltfunktion: rastend / rastend / rastend Silikonfrei: Ja	274090	50 g
	Ø 39 mm schwarz Schließung: MS2 Anzahl der Schaltstellungen: 3 Schaltfunktion: rastend / rastend / rastend Silikonfrei: Nein	270421	50 g
	Ø 39 mm schwarz Schließung: MS3 Anzahl der Schaltstellungen: 3 Schaltfunktion: rastend / rastend / rastend Silikonfrei: Ja	274091	50 g
	Ø 39 mm schwarz Schließung: MS3 Anzahl der Schaltstellungen: 3 Schaltfunktion: rastend / rastend / rastend Silikonfrei: Nein	270422	50 g
	Ø 39 mm schwarz Schließung: MS4 Anzahl der Schaltstellungen: 3 Schaltfunktion: rastend / rastend / rastend Silikonfrei: Ja	274092	50 g
	Ø 39 mm schwarz Schließung: MS4 Anzahl der Schaltstellungen: 3 Schaltfunktion: rastend / rastend / rastend Silikonfrei: Nein	270423	50 g

Ersatzteile			
Abbildung	Beschreibung	Art. Nr.	Gewicht
Pilzsperrtaster mit Schlüssel NOT-AUS BG009			
	Ø 39 mm gelb/rot Bezeichnungsschild: mit gelbem Unterlegschild Schließung: MS2 Silikonfrei: Ja	274099	750 g
	Ø 39 mm gelb/rot Bezeichnungsschild: mit gelbem Unterlegschild Schließung: MS2 Silikonfrei: Nein	270415	75 g
	Ø 39 mm gelb/rot Bezeichnungsschild: mit gelbem Unterlegschild Schließung: MS3 Silikonfrei: Ja	274100	750 g
	Ø 39 mm gelb/rot Bezeichnungsschild: mit gelbem Unterlegschild Schließung: MS3 Silikonfrei: Nein	270416	75 g
	Ø 39 mm gelb/rot Bezeichnungsschild: mit gelbem Unterlegschild Schließung: MS4 Silikonfrei: Ja	274101	750 g
	Ø 39 mm gelb/rot Bezeichnungsschild: mit gelbem Unterlegschild Schließung: MS4 Silikonfrei: Nein	270417	75 g
Adapter für Fronteinbau			
	8602/3 Fronteinbau für Leuchtmelder Reihe 8010/6 und Kontaktelement Reihe 8082/3	227038	8 g
Träger für Fronteinbau			
	8602/3 Träger für Kabelkanal	248673	50 g

Maßzeichnung (alle Maße in mm [Zoll]) – Änderungen vorbehalten



E4



Einbaurastermaß
mit / ohne Zusatz-Bezeichnungsschild