



- Kompakte, schlagfeste Gehäuse mit der Zündschutzart Erhöhte Sicherheit (Ex e)
- Ausführungen mit integriertem Metallwinkel für eine optimierte Montage von metallischen Kabel- und Leitungseinführungen
- Vorinstallierter Befestigungsadapter für WAGO Verbindungsklemmen Typ 221 Ex
- Einfache, schnelle und sichere Installation von Leitungen mit Feder-Hebeltechnik
- Pro Verbindungsklemmstelle unterschiedliche Klemmquerschnitte von 0,14 ... 4 mm² installierbar
- Verwendung von Aderendhülsen bei mehr- oder feindrähtigen Leitern nicht notwendig
- 2-, 3- und 5-fach Klemmblöcke als Zubehör erhältlich

MY R. STAHL 8118D



Die Klemmenkästen der Reihe 8118 von R. STAHL mit Verbindungsklemmen von WAGO Typ 221 Ex bestehen aus glasfaserverstärktem Polyesterharz. Sie sind in 2 Baugrößen erhältlich und können flexibel mit Kabel- und Leitungseinführungen aus Kunststoff oder Metall bestückt werden. Sie vereinen die Vorteile der einfachen Installationstechnik der WAGO 221 Verbindungsklemmen mit den bewährten Gehäusen von R. STAHL in der Zündschutzart Erhöhte Sicherheit (Ex e).

	IECEX / ATEX					
Zone	0	1	2	20	21	22
Installation in		•	•		•	•



Auswahltabelle							
Produktbeschreibung	Klemmenkasten Ex e						
Umgebungstemperatur	-55 °C ... +40 °C (T6)						
Umgebungstemperatur	-55 °C ... +55 °C (T5)						
	-67°F ... +104°F (T6)						
	-67°F ... +131°F (T5)						
Abbildung	Produkt-Typ	Einführungen	Klemmen	Tragschiene	Bemessungsbetriebsspannung AC	Art. Nr.	Gewicht
	8118/122-199-C2374	5 x 8161/7-M25-1707-LT Kabelverschraubung Polyamid, schwarz mit Stopfen M25 x 1,5 (7 – 17 mm)	6 x WAGO 221-485 5-Leiter 4 mm ² lichtgrau	35 x 90 mm (1x)	440 V	276883	700 g
	8118/122-141-0	2 x 8161/7-M20-1304-LT Kabelverschraubung Polyamid, schwarz mit Stopfen M20 x 1,5 (4 – 13 mm) 1 x 8290/3-M20 Verschlussstopfen Polyamid (lose beigelegt) M20 x 1,5	1 x WAGO 221-482 2-Leiter 4 mm ² lichtgrau	35 x 100 mm (1x)	440 V	289846	500 g
	8118/122-138-0	4 x 8161/7-M25-1707-LT Kabelverschraubung Polyamid, schwarz mit Stopfen M25 x 1,5 (7 – 17 mm)	1 x WAGO 221-482 2-Leiter 4 mm ² lichtgrau	35 x 100 mm (1x)	440 V	289849	500 g

Auswahltabelle

Abbildung	Produkt-Typ	Einführungen	Klemmen	Tragschiene	Bemessungsbetriebsspannung AC	Art. Nr.	Gewicht
	8118/122-131-0	3 x 8161/7-M20-1304-LT Kabelverschraubung Polyamid, schwarz mit Stopfen M20 x 1,5 (4 – 13 mm) 1 x 8290/3-M20 Verschlussstopfen Polyamid (lose beigelegt) M20 x 1,5	1 x WAGO 221-482 2-Leiter 4 mm ² lichtgrau	35 x 100 mm (1x)	440 V	289845	500 g
	8118/122-118-0	4 x 8161/7-M25-1707-LT Kabelverschraubung Polyamid, schwarz mit Stopfen M25 x 1,5 (7 – 17 mm)	1 x WAGO 221-482 2-Leiter 4 mm ² lichtgrau	35 x 100 mm (1x)	440 V	273361	620 g
	8118/122-107-0	4 x 8161/7-M25-1707-LT Kabelverschraubung Polyamid, schwarz mit Stopfen M25 x 1,5 (7 – 17 mm) 2 x 8290/3-M25 Verschlussstopfen Polyamid (lose beigelegt) M25 x 1,5	1 x WAGO 221-482 2-Leiter 4 mm ² lichtgrau	35 x 100 mm (1x)	440 V	289847	500 g
	8118/122-106-0	4 x 8161/7-M20-1304-LT Kabelverschraubung Polyamid, schwarz mit Stopfen M20 x 1,5 (4 – 13 mm) 2 x 8290/3-M20 Verschlussstopfen Polyamid (lose beigelegt) M20 x 1,5	1 x WAGO 221-482 2-Leiter 4 mm ² lichtgrau	35 x 100 mm (1x)	440 V	289844	500 g
	8118/122-105-0	3 x 8161/7-M25-1707-LT Kabelverschraubung Polyamid, schwarz mit Stopfen M25 x 1,5 (7 – 17 mm) 1 x 8290/3-M25 Verschlussstopfen Polyamid (lose beigelegt) M25 x 1,5	1 x WAGO 221-482 2-Leiter 4 mm ² lichtgrau	35 x 100 mm (1x)	440 V	289848	500 g
	8118/132-149-0	6 x 8161/7-M25-1707-LT Kabelverschraubung Polyamid, schwarz mit Stopfen M25 x 1,5 (7 – 17 mm)	1 x WAGO 221-482 2-Leiter 4 mm ² lichtgrau	35 x 120 mm (1x)	440 V	277900	860 g
	8118/132-117-0	6 x 8161/7-M25-1707-LT Kabelverschraubung Polyamid, schwarz mit Stopfen M25 x 1,5 (7 – 17 mm)	1 x WAGO 221-482 2-Leiter 4 mm ² lichtgrau	35 x 120 mm (1x)	440 V	273362	820 g

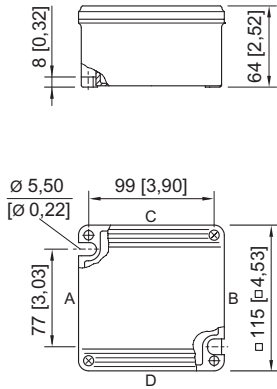
Auswahltabelle							
Produktbeschreibung		Klemmenkasten Ex e					
Umgebungstemperatur		-55 °C ... +40 °C (T6)					
Umgebungstemperatur		-55 °C ... +55 °C (T5)					
Umgebungstemperatur		-67°F ... +104°F (T6)					
Umgebungstemperatur		-67°F ... +131°F (T5)					
Abbildung	Produkt-Typ	Einführungen	Klemmen	Tragschiene	Bemessungsbetriebsspannung AC	Art. Nr.	Gewicht
	8118/132-114-0	6 x 8161/7-M25-1707-LT Kabelverschraubung Polyamid, schwarz mit Stopfen M25 x 1,5 (7 – 17 mm) 2 x 8290/3-M25 Verschlussstopfen Polyamid (lose beigelegt) M25 x 1,5	1 x WAGO 221-482 2-Leiter 4 mm ² lichtgrau	35 x 120 mm (1x)	440 V	289871	600 g
	8118/132-111-0	4 x 8161/7-M32-2109-LT Kabelverschraubung Polyamid, schwarz mit Stopfen M32 x 1,5 (9 – 21 mm) 2 x 8290/3-M32 Verschlussstopfen Polyamid (lose beigelegt) M32 x 1,5	1 x WAGO 221-482 2-Leiter 4 mm ² lichtgrau	35 x 120 mm (1x)	440 V	289820	500 g
Produktbeschreibung		Klemmenkasten Ex i					
Umgebungstemperatur		-55 °C ... +75 °C (T6)					
Umgebungstemperatur		-40°F ... +167°F (T6)					
Abbildung	Produkt-Typ	Einführungen	Klemmen	Tragschiene	Bemessungsbetriebsspannung AC	Art. Nr.	Gewicht
	8118/222-150-0	2 x 8161/8-M20-1304-LT Kabelverschraubung Polyamid, blau mit Stopfen M20 x 1,5 (4 – 13 mm)	1 x WAGO 221-482 2-Leiter 4 mm ² lichtgrau	35 x 100 mm (1x)	60 V	289874	500 g
	8118/222-141-0	2 x 8161/8-M20-1304-LT Kabelverschraubung Polyamid, blau mit Stopfen M20 x 1,5 (4 – 13 mm) 1 x 8290/3-M20 Verschlussstopfen Polyamid (lose beigelegt) M20 x 1,5	1 x WAGO 221-482 2-Leiter 4 mm ² lichtgrau	35 x 100 mm (1x)	60 V	289873	500 g
	8118/222-131-0	3 x 8161/8-M20-1304-LT Kabelverschraubung Polyamid, blau mit Stopfen M20 x 1,5 (4 – 13 mm) 1 x 8290/3-M20 Verschlussstopfen Polyamid (lose beigelegt) M20 x 1,5	1 x WAGO 221-482 2-Leiter 4 mm ² lichtgrau	35 x 100 mm (1x)	60 V	289872	500 g
	8118/222-104-0	2 x 8161/8-M25-1707-LT Kabelverschraubung Polyamid, blau mit Stopfen M25 x 1,5 (7 – 17 mm) 1 x 8290/3-M25 Verschlussstopfen Polyamid (lose beigelegt) M25 x 1,5	1 x WAGO 221-482 2-Leiter 4 mm ² lichtgrau	35 x 100 mm (1x)	60 V	289875	500 g
"—" = Markierung Einbaumöglichkeit Gehäuse, bestückt mit Klemmen und Kabelverschraubungen mit Stopfen							

Technische Daten		
Ausführung	Klemmenkasten Ex e	Klemmenkasten Ex i
Explosionsschutz		
Geltungsbereich	Europäische Union (ATEX) IECEX	Europäische Union (ATEX) IECEX
IECEX Gasexplosionsschutz	Ex eb IIC T6 / T5 Gb	Ex ia ib IIC T6 Gb
IECEX Staubexplosionsschutz	Ex tb IIIC T80 °C / T95 °C Db	Ex tb IIIC T80 °C Db
ATEX Gasexplosionsschutz	Ⓜ II 2 G Ex eb IIC T6 / T5 Gb	Ⓜ II 2 G Ex ia ib IIC T6 Gb
ATEX Staubexplosionsschutz	Ⓜ II 2 D Ex tb IIIC T80 °C / T95 °C Db	Ⓜ II 2 D Ex tb IIIC T80 °C Db
Bescheinigungen	ATEX (PTB), Brasilien (ULB), IECEX (PTB), Indien (PESO), Korea (KTL), Volksrepublik China (NEPSI)	ATEX (PTB), Brasilien (ULB), IECEX (PTB), Indien (PESO), Volksrepublik China (NEPSI)
Konformitätserklärungen	Volksrepublik China (CCC)	Volksrepublik China (CCC)
Hinweis	Produktkennzeichnung siehe Geltungsbereich.	
Mechanische Daten		
Gehäusematerial	Polyesterharz, glasfaserverstärkt	Polyesterharz, glasfaserverstärkt
Silikonfrei	Nein	Nein
Anschlussquerschnitt Hinweis	Klemmbereich min: 0,2 mm ² (massiv, mehrdrähtig) / 0,14 mm ² (feindrähtig). Der Anschluss von Leitern mit unterschiedlichen Querschnitten ist möglich. Einsatz nur in Verbindung mit Befestigungsadapter Art. Nr. 272625.	Klemmbereich min: 0,2 mm ² (massiv, mehrdrähtig) / 0,14 mm ² (feindrähtig). Der Anschluss von Leitern mit unterschiedlichen Querschnitten ist möglich. Einsatz nur in Verbindung mit Befestigungsadapter Art. Nr. 272625.
Komponenten		
Hinweis Montageträger	Zwischen den Befestigungsadaptern muss ein Montagefuß auf der Tragschiene verbaut werden um die Luft- und Kriechstrecken für 440 V einzuhalten.	Zwischen den Befestigungsadaptern muss ein Montagefuß auf der Tragschiene verbaut werden um die Luft- und Kriechstrecken für 440 V einzuhalten.
Hinweis Verbindungsklemmen	Die Fixierung der Verbindungsklemmen auf dem Befestigungsadapter ist zwingend erforderlich. Maximale Bestückung pro Befestigungsadapter: (max. 10 Klemmstellen pro Befestigungsadapter) 5 x 2-Leiter Verbindungsklemme (275 V), 4 x 2-Leiter Verbindungsklemme (440 V), 3 x 3-Leiter Verbindungsklemme (440 V), 2 x 5-Leiter Verbindungsklemme (440 V). Bei Bemessungsbetriebsspannung > 275 V muss jeweils ein Slot zwischen den Verbindungsklemmen frei bleiben. Somit reduziert sich die maximale Bestückung auf 4 x 2-Leiter Verbindungsklemmen pro Befestigungsadapter. Anzahl Befestigungsadapter: max. 3 Stück für Gehäuse Gr. 8118/2 max. 5 Stück für Gehäuse Gr. 8118/3	Die Fixierung der Verbindungsklemmen auf dem Befestigungsadapter ist zwingend erforderlich. Maximale Bestückung pro Befestigungsadapter: (max. 10 Klemmstellen pro Befestigungsadapter) 5 x 2-Leiter Verbindungsklemme (275 V), 4 x 2-Leiter Verbindungsklemme (440 V), 3 x 3-Leiter Verbindungsklemme (440 V), 2 x 5-Leiter Verbindungsklemme (440 V). Bei Bemessungsbetriebsspannung > 275 V muss jeweils ein Slot zwischen den Verbindungsklemmen frei bleiben. Somit reduziert sich die maximale Bestückung auf 4 x 2-Leiter Verbindungsklemmen pro Befestigungsadapter. Anzahl Befestigungsadapter: max. 3 Stück für Gehäuse Gr. 8118/2 max. 5 Stück für Gehäuse Gr. 8118/3

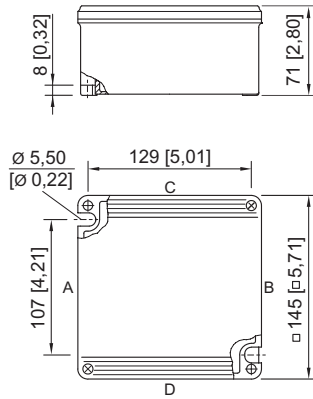
Zubehör			
Abbildung	Beschreibung	Art. Nr.	Gewicht
Befestigungsadapter			
	WAGO 221-501 für 4 mm ² , blau	289956	100 g
	WAGO 221-501 für 4 mm ² Losgröße 10 Stück	272625	100 g

Zubehör				
Abbildung	Beschreibung	Art. Nr.	Gewicht	
Kabelverschraubung aus Kunststoff				
	8161/7-M20-1307-LT, Ex e Kunststoff, M20 x 1,5, Kabel-Außendurchmesser 7 – 13 mm Losgröße 50 Stück	239204	13 g	
	8161/7-M25-1710-LT, Ex e Kunststoff, M25 x 1,5, Kabel-Außendurchmesser 10 – 17 mm Losgröße 50 Stück	239205	19 g	
	8161/7-M32-2113-LT, Ex e Kunststoff, M32 x 1,5, Kabel-Außendurchmesser 13 – 21 mm Losgröße 25 Stück	239206	32 g	
	8161/8-M20-1307-LT, Ex i Kunststoff, M20 x 1,5, Kabel-Außendurchmesser 7 – 13 mm Losgröße 50 Stück	239212	13 g	
	8161/8-M25-1710-LT, Ex i Kunststoff, M25 x 1,5, Kabel-Außendurchmesser 10 – 17 mm Losgröße 50 Stück	239213	19 g	
Montagefuß				
	WAGO 209-120; 6,4 mm Losgröße 25 Stück	272626	100 g	
Reduzierdichteinsatz (Standard), EPDM (-40 ... +75 °C) Für Kabel- und Leitungseinführungen				
	Anschlussgewinde: M20 x 1,5 Klemmbereich: 4 – 8 mm Losgröße: 50	239446	1 g	
	Anschlussgewinde: M25 x 1,5 Klemmbereich: 7 – 12 mm Losgröße: 25	239447	3 g	
	Anschlussgewinde: M32 x 1,5 Klemmbereich: 9 – 14 mm Losgröße: 25	239448	3 g	
Verbindungsklemme				
	WAGO 221-482 für 2 x 0,2 ... 4 mm ² Losgröße 100 Stück	272622	100 g	
	WAGO 221-483 für 3 x 0,2 ... 4 mm ² Losgröße 50 Stück	272623	100 g	
	WAGO 221-485 für 5 x 0,2 ... 4 mm ² Losgröße 25 Stück	272624	100 g	
Verbindungsklemmen-Set				
	Installations-Set WAGO 221 Enthält 2 x Befestigungsadapter 221-501 für 4mm ² 2 x Befestigungsfuß 209-120 6,4 mm 4 x Verbindungsklemme 221-482 für 2 x 0,2 ... 4 mm ² 6 x Verbindungsklemme 221-483 für 3 x 0,2 ... 4 mm ² 5 x Verbindungsklemme 221-485 für 5 x 0,2 ... 4 mm ²	288873	65 g	
Verschlussstopfen				
	8290/3-M20 Kunststoff, M20 x 1,5 Losgröße 100 Stück	285773	500 g	
	8290/3-M25 Kunststoff, M25 x 1,5 Losgröße 100 Stück	285774	700 g	
	8290/3-M32 Kunststoff, M32 x 1,5 Losgröße 50 Stück	285779	600 g	

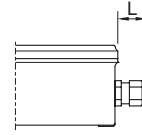
Losgröße: Bestellmenge in [Stück], die Liefermenge wird automatisch auf die Losgröße gerundet.



8118/2.
Gehäuse Gr. 2



8118/3.
Gehäuse Gr. 3



Länge L
Überstandsmaß für Kabelverschraubung Reihe 8161:
bei M20: 25 ... 31 [0,98 ... 1,22]
bei M25: 27 ... 33 [1,06 ... 1,3]
bei M32: 32 ... 39 [1,26 ... 1,54]
Überstandsmaß für Kabelverschraubung mit
Zugentlastung Reihe HSK-K-MZ
bei M25: 41 [1,61]