



- Leitungs- und Anlagenschutz für Ex e- und Ex d-Motoren
- Robustes Gehäuse aus glasfaserverstärktem Polyesterharz
- Optional: Unterspannungsauslöser, Arbeitsstromauslöser, Strommesser, Hilfskontakt

E7

WebCode 8146N



Die Leistungsschalter für den Motorschutz der Reihe 8146/5-V27 von R. STAHL schützen Ex e- und Ex d-Motoren sowie die dazugehörigen Leitungen und Anlagen. Die Standardvarianten sind mit einem einstellbaren, phasenempfindlichen thermischen Überstromauslöser oder einem elektromagnetischen Schnellauslöser ausgestattet, die direkt bei der Bestellung mit angegeben werden müssen. Eine Nachrüstbarkeit ist nicht gegeben.

	IECEX / ATEX					
Zone	0	1	2	20	21	22
Installation in		•	•		•	•

Auswahltable							
Stromeinstellbereich		0.10 - 0.16 A					
Hilfskontakte	Auslöser	Auslöserspannung AC	Kabelverschraubungen	Gas-Temperaturklasse	Produkt-Typ	Art. Nr.	Gewicht
1 Öffner 1 Schließer	Unterspannungsauslöser	230 V	3 x M25 Ø 7 – 17 mm	T6	8146/5-V27-207-015-12-21-1	249192	2,61 kg
		400 V	3 x M25 Ø 7 – 17 mm	T6	8146/5-V27-208-015-12-21-1	249193	2,61 kg
		500 V	3 x M25 Ø 7 – 17 mm	T6	8146/5-V27-210-015-12-21-1	249194	2,61 kg
1 Schließer 1 Öffner	ohne	-	3 x M25 Ø 7 – 17 mm	T6	8146/5-V27-201-015-02-21-1	249238	2,6 kg
ohne	Unterspannungsauslöser	230 V	3 x M25 Ø 7 – 17 mm	T6	8146/5-V27-107-015-10-21-1	249151	2,61 kg
		400 V	3 x M25 Ø 7 – 17 mm	T6	8146/5-V27-108-015-10-21-1	249152	2,61 kg
		500 V	3 x M25 Ø 7 – 17 mm	T6	8146/5-V27-110-015-10-21-1	249153	2,61 kg
Stromeinstellbereich		0.16 - 0.25 A					
Hilfskontakte	Auslöser	Auslöserspannung AC	Kabelverschraubungen	Gas-Temperaturklasse	Produkt-Typ	Art. Nr.	Gewicht
1 Öffner 1 Schließer	Unterspannungsauslöser	230 V	3 x M25 Ø 7 – 17 mm	T6	8146/5-V27-207-025-12-21-1	249195	2,63 kg
		400 V	3 x M25 Ø 7 – 17 mm	T6	8146/5-V27-208-025-12-21-1	249196	2,63 kg
		500 V	3 x M25 Ø 7 – 17 mm	T6	8146/5-V27-210-025-12-21-1	249197	2,63 kg
1 Schließer 1 Öffner	ohne	-	3 x M25 Ø 7 – 17 mm	T6	8146/5-V27-201-025-02-21-1	249239	2,6 kg

Auswahltabelle								
Stromeinstellbereich		0.16 - 0.25 A						
Hilfskontakte	Auslöser	Auslöserspannung AC	Kabelverschraubungen	Gas-Temperaturklasse	Produkt-Typ	Art. Nr.	Gewicht	
ohne	Unterspannungsauslöser	230 V	3 x M25 Ø 7 – 17 mm	T6	8146/5-V27-107-025-10-21-1	249154	2,63 kg	
		400 V	3 x M25 Ø 7 – 17 mm	T6	8146/5-V27-108-025-10-21-1	249155	2,63 kg	
		500 V	3 x M25 Ø 7 – 17 mm	T6	8146/5-V27-110-025-10-21-1	249156	2,63 kg	
Stromeinstellbereich		0.25 - 0.40 A						
Hilfskontakte	Auslöser	Auslöserspannung AC	Kabelverschraubungen	Gas-Temperaturklasse	Produkt-Typ	Art. Nr.	Gewicht	
1 Öffner 1 Schließer	Unterspannungsauslöser	230 V	3 x M25 Ø 7 – 17 mm	T5	8146/5-V27-207-035-12-21-1	249198	2,63 kg	
		400 V	3 x M25 Ø 7 – 17 mm	T5	8146/5-V27-208-035-12-21-1	249199	2,63 kg	
		500 V	3 x M25 Ø 7 – 17 mm	T5	8146/5-V27-210-035-12-21-1	249200	2,63 kg	
1 Schließer 1 Öffner	ohne	-	3 x M25 Ø 7 – 17 mm	T5	8146/5-V27-201-035-02-21-1	249240	2,6 kg	
ohne	ohne	-	2 x M25 Ø 7 – 17 mm	T5	8146/5-V27-101-035-00-11-1	147184	2,6 kg	
		Unterspannungsauslöser	230 V	3 x M25 Ø 7 – 17 mm	T5	8146/5-V27-107-035-10-21-1	249157	2,63 kg
			400 V	3 x M25 Ø 7 – 17 mm	T5	8146/5-V27-108-035-10-21-1	249158	2,63 kg
			500 V	3 x M25 Ø 7 – 17 mm	T5	8146/5-V27-110-035-10-21-1	249159	2,63 kg
Stromeinstellbereich		0.40 - 0.63 A						
Hilfskontakte	Auslöser	Auslöserspannung AC	Kabelverschraubungen	Gas-Temperaturklasse	Produkt-Typ	Art. Nr.	Gewicht	
1 Öffner 1 Schließer	Unterspannungsauslöser	230 V	3 x M25 Ø 7 – 17 mm	T5	8146/5-V27-207-045-12-21-1	249201	2,63 kg	
		400 V	3 x M25 Ø 7 – 17 mm	T5	8146/5-V27-208-045-12-21-1	249202	2,63 kg	
		400 V	3 x M25 Ø 7 – 17 mm	T5	8146/5-V27-208-045-12-21-2	277718	2,63 kg	
		500 V	3 x M25 Ø 7 – 17 mm	T5	8146/5-V27-210-045-12-21-1	249203	2,63 kg	
1 Schließer 1 Öffner	ohne	-	3 x M25 Ø 7 – 17 mm	T5	8146/5-V27-201-045-02-21-1	249241	2,6 kg	
ohne	ohne	-	2 x M25 Ø 7 – 17 mm	T5	8146/5-V27-101-045-00-11-1	147185	2,6 kg	
		Unterspannungsauslöser	230 V	3 x M25 Ø 7 – 17 mm	T5	8146/5-V27-107-045-10-21-1	249160	2,63 kg
			400 V	3 x M25 Ø 7 – 17 mm	T5	8146/5-V27-108-045-10-21-1	249161	2,63 kg
			500 V	3 x M25 Ø 7 – 17 mm	T5	8146/5-V27-110-045-10-21-1	249162	2,63 kg
Stromeinstellbereich		0.63 - 1.00 A						
Hilfskontakte	Auslöser	Auslöserspannung AC	Kabelverschraubungen	Gas-Temperaturklasse	Produkt-Typ	Art. Nr.	Gewicht	
1 Öffner 1 Schließer	Unterspannungsauslöser	230 V	3 x M25 Ø 7 – 17 mm	T5	8146/5-V27-207-055-12-21-1	249204	2,63 kg	
		400 V	3 x M25 Ø 7 – 17 mm	T5	8146/5-V27-208-055-12-21-1	249205	2,63 kg	
		500 V	3 x M25 Ø 7 – 17 mm	T5	8146/5-V27-210-055-12-21-1	249206	2,63 kg	
1 Schließer 1 Öffner	ohne	-	3 x M25 Ø 7 – 17 mm	T5	8146/5-V27-201-055-02-21-1	249242	2,6 kg	

Auswahltabelle							
Stromeinstellbereich		0.63 - 1.00 A					
Hilfskontakte	Auslöser	Auslöserspannung AC	Kabelverschraubungen	Gas-Temperaturklasse	Produkt-Typ	Art. Nr.	Gewicht
ohne	ohne	-	2 x M25 Ø 7 – 17 mm	T5	8146/5-V27-101-055-00-11-1	147186	2,6 kg
	Unterspannungsauslöser	230 V	3 x M25 Ø 7 – 17 mm	T5	8146/5-V27-107-055-10-21-1	249163	2,63 kg
		400 V	3 x M25 Ø 7 – 17 mm	T5	8146/5-V27-108-055-10-21-1	249164	2,63 kg
		500 V	3 x M25 Ø 7 – 17 mm	T5	8146/5-V27-110-055-10-21-1	249165	2,63 kg
Stromeinstellbereich		1.00 - 1.60 A					
Hilfskontakte	Auslöser	Auslöserspannung AC	Kabelverschraubungen	Gas-Temperaturklasse	Produkt-Typ	Art. Nr.	Gewicht
1 Öffner 1 Schließer	Unterspannungsauslöser	230 V	3 x M25 Ø 7 – 17 mm	T5	8146/5-V27-207-065-12-21-1	249207	2,7 kg
		400 V	3 x M25 Ø 7 – 17 mm	T5	8146/5-V27-208-065-12-21-1	249208	2,7 kg
		500 V	3 x M25 Ø 7 – 17 mm	T5	8146/5-V27-210-065-12-21-1	249209	2,7 kg
1 Schließer 1 Öffner	ohne	-	3 x M25 Ø 7 – 17 mm	T5	8146/5-V27-201-065-02-21-1	249243	2,63 kg
ohne	ohne	-	2 x M25 Ø 7 – 17 mm	T5	8146/5-V27-101-065-00-11-1	147187	2,63 kg
	Unterspannungsauslöser	230 V	3 x M25 Ø 7 – 17 mm	T5	8146/5-V27-107-065-10-21-1	249166	2,7 kg
		400 V	3 x M25 Ø 7 – 17 mm	T5	8146/5-V27-108-065-10-21-1	249167	2,7 kg
		500 V	3 x M25 Ø 7 – 17 mm	T5	8146/5-V27-110-065-10-21-1	249168	2,7 kg
Stromeinstellbereich		1.60 - 2.50 A					
Hilfskontakte	Auslöser	Auslöserspannung AC	Kabelverschraubungen	Gas-Temperaturklasse	Produkt-Typ	Art. Nr.	Gewicht
1 Öffner 1 Schließer	Unterspannungsauslöser	230 V	3 x M25 Ø 7 – 17 mm	T5	8146/5-V27-207-075-12-21-1	249210	2,7 kg
		500 V	3 x M25 Ø 7 – 17 mm	T5	8146/5-V27-110-075-10-21-1	249171	2,7 kg
ohne	ohne	-	2 x M25 Ø 7 – 17 mm	T5	8146/5-V27-101-075-00-11-1	147188	2,63 kg
		-	2 x M25 Ø 7 – 17 mm	T6	8146/5-V27-501-072-00-11-1	277870	2,7 kg
		230 V	3 x M25 Ø 7 – 17 mm	T5	8146/5-V27-107-075-10-21-1	249169	2,7 kg
	Unterspannungsauslöser	400 V	3 x M25 Ø 7 – 17 mm	T5	8146/5-V27-108-075-10-21-1	249170	2,7 kg
1 Schließer 1 Öffner	ohne	-	3 x M25 Ø 7 – 17 mm	T5	8146/5-V27-201-075-02-21-1	249244	2,63 kg
1 Öffner 1 Schließer	Unterspannungsauslöser	400 V	3 x M25 Ø 7 – 17 mm	T5	8146/5-V27-208-075-12-21-1	249211	2,7 kg
		500 V	3 x M25 Ø 7 – 17 mm	T5	8146/5-V27-210-075-12-21-1	249212	2,7 kg
Stromeinstellbereich		2.50 - 4.00 A					
Hilfskontakte	Auslöser	Auslöserspannung AC	Kabelverschraubungen	Gas-Temperaturklasse	Produkt-Typ	Art. Nr.	Gewicht
1 Öffner 1 Schließer	Unterspannungsauslöser	230 V	3 x M25 Ø 7 – 17 mm	T5	8146/5-V27-207-085-12-21-1	249213	2,8 kg
		400 V	3 x M25 Ø 7 – 17 mm	T5	8146/5-V27-208-085-12-21-1	249214	2,8 kg
		500 V	3 x M25 Ø 7 – 17 mm	T5	8146/5-V27-210-085-12-21-1	249215	2,8 kg
1 Schließer 1 Öffner	ohne	-	3 x M25 Ø 7 – 17 mm	T5	8146/5-V27-201-085-02-21-1	249245	2,63 kg

Auswahltabelle							
Stromeinstellbereich		2.50 - 4.00 A					
Hiifskontakte	Auslöser	Auslöserspannung AC	Kabelverschraubungen	Gas-Temperaturklasse	Produkt-Typ	Art. Nr.	Gewicht
ohne	ohne	-	2 x M25 Ø 7 – 17 mm	T5	8146/5-V27-101-085-00-11-1	147189	2,63 kg
	Unterspannungsauslöser	230 V	3 x M25 Ø 7 – 17 mm	T5	8146/5-V27-107-085-10-21-1	249172	2,8 kg
		400 V	3 x M25 Ø 7 – 17 mm	T5	8146/5-V27-108-085-10-21-1	249173	2,8 kg
		400 V	3 x M25 Ø 7 – 17 mm	T5	8146/5-V27-108-085-10-21-2	276475	2,8 kg
		500 V	3 x M25 Ø 7 – 17 mm	T5	8146/5-V27-110-085-10-21-1	249174	2,8 kg
Stromeinstellbereich		4.00 - 6.30 A					
Hiifskontakte	Auslöser	Auslöserspannung AC	Kabelverschraubungen	Gas-Temperaturklasse	Produkt-Typ	Art. Nr.	Gewicht
1 Öffner 1 Schließer	Unterspannungsauslöser	230 V	3 x M25 Ø 7 – 17 mm	T5	8146/5-V27-207-095-12-21-1	249216	2,8 kg
		400 V	3 x M25 Ø 7 – 17 mm	T5	8146/5-V27-208-095-12-21-1	249217	2,8 kg
		500 V	3 x M25 Ø 7 – 17 mm	T5	8146/5-V27-210-095-12-21-1	249218	2,8 kg
1 Schließer 1 Öffner	ohne	-	3 x M25 Ø 7 – 17 mm	T5	8146/5-V27-201-095-02-21-1	249246	2,63 kg
ohne	ohne	-	2 x M25 Ø 7 – 17 mm	T5	8146/5-V27-101-095-00-11-1	147190	2,63 kg
	Unterspannungsauslöser	230 V	3 x M25 Ø 7 – 17 mm	T5	8146/5-V27-107-095-10-21-1	249175	2,8 kg
		400 V	3 x M25 Ø 7 – 17 mm	T5	8146/5-V27-108-095-10-21-1	249176	2,8 kg
		500 V	3 x M25 Ø 7 – 17 mm	T5	8146/5-V27-110-095-10-21-1	249177	2,8 kg
Stromeinstellbereich		6.30 - 9.00 A					
Hiifskontakte	Auslöser	Auslöserspannung AC	Kabelverschraubungen	Gas-Temperaturklasse	Produkt-Typ	Art. Nr.	Gewicht
1 Öffner 1 Schließer	Unterspannungsauslöser	230 V	3 x M25 Ø 7 – 17 mm	T5	8146/5-V27-207-105-12-21-1	249219	3 kg
		400 V	3 x M25 Ø 7 – 17 mm	T5	8146/5-V27-208-105-12-21-1	249220	3 kg
		500 V	3 x M25 Ø 7 – 17 mm	T5	8146/5-V27-210-105-12-21-1	249221	3 kg
1 Schließer 1 Öffner	ohne	-	3 x M25 Ø 7 – 17 mm	T5	8146/5-V27-201-105-02-21-1	249247	2,85 kg
ohne	ohne	-	2 x M25 Ø 7 – 17 mm	T5	8146/5-V27-101-105-00-11-1	147191	2,85 kg
	Unterspannungsauslöser	230 V	3 x M25 Ø 7 – 17 mm	T5	8146/5-V27-107-105-10-21-1	249178	3 kg
		400 V	3 x M25 Ø 7 – 17 mm	T5	8146/5-V27-108-105-10-21-1	249179	3 kg
		500 V	3 x M25 Ø 7 – 17 mm	T5	8146/5-V27-110-105-10-21-1	249180	3 kg
Stromeinstellbereich		9.00 - 12.50 A					
Hiifskontakte	Auslöser	Auslöserspannung AC	Kabelverschraubungen	Gas-Temperaturklasse	Produkt-Typ	Art. Nr.	Gewicht
1 Öffner 1 Schließer	Unterspannungsauslöser	230 V	3 x M25 Ø 7 – 17 mm	T5	8146/5-V27-207-115-12-21-1	249222	3,35 kg
		400 V	3 x M25 Ø 7 – 17 mm	T5	8146/5-V27-208-115-12-21-1	249223	3,35 kg
		500 V	3 x M25 Ø 7 – 17 mm	T5	8146/5-V27-210-115-12-21-1	249224	3,35 kg
1 Schließer 1 Öffner	ohne	-	3 x M25 Ø 7 – 17 mm	T5	8146/5-V27-201-115-02-21-1	249248	3,2 kg

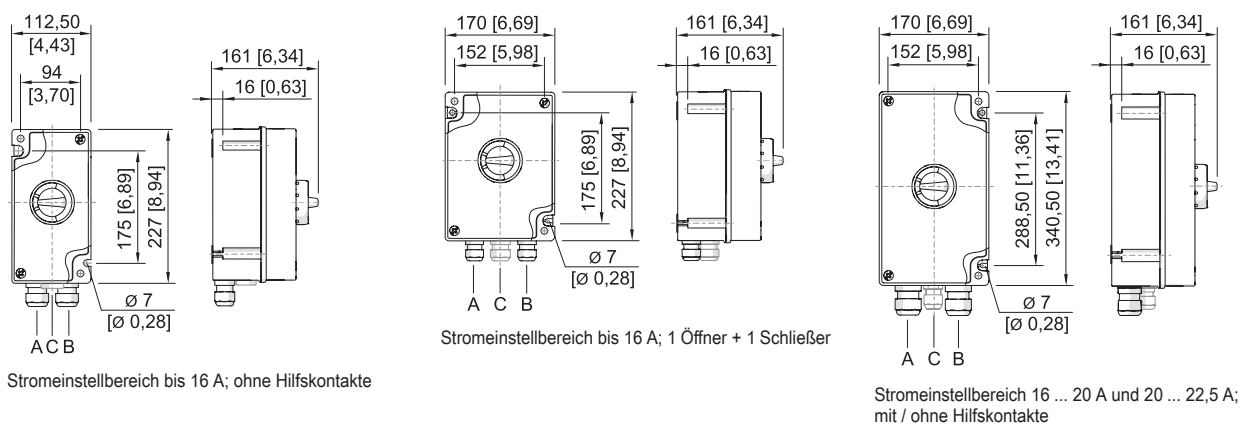
Auswahltabelle								
Stromeinstellbereich		9.00 - 12.50 A						
Hilfskontakte	Auslöser	Auslöserspannung AC	Kabelverschraubungen	Gas-Temperaturklasse	Produkt-Typ	Art. Nr.	Gewicht	
ohne	ohne	-	2 x M25 Ø 7 – 17 mm	T5	8146/5-V27-101-115-00-11-1	147192	3,2 kg	
		Unterspannungsauslöser	230 V	3 x M25 Ø 7 – 17 mm	T5	8146/5-V27-107-115-10-21-1	249183	3,35 kg
			400 V	3 x M25 Ø 7 – 17 mm	T5	8146/5-V27-108-115-10-21-1	249185	3,35 kg
			500 V	3 x M25 Ø 7 – 17 mm	T5	8146/5-V27-110-115-10-21-1	249186	3,35 kg
Stromeinstellbereich		12.50 - 16.00 A						
Hilfskontakte	Auslöser	Auslöserspannung AC	Kabelverschraubungen	Gas-Temperaturklasse	Produkt-Typ	Art. Nr.	Gewicht	
1 Öffner 1 Schließer	Unterspannungsauslöser	230 V	3 x M25 Ø 7 – 17 mm	T4	8146/5-V27-207-125-12-21-1	249225	3,7 kg	
		400 V	3 x M25 Ø 7 – 17 mm	T4	8146/5-V27-208-125-12-21-1	249226	3,7 kg	
		500 V	3 x M25 Ø 7 – 17 mm	T4	8146/5-V27-210-125-12-21-1	249227	3,7 kg	
1 Schließer 1 Öffner	ohne	-	3 x M25 Ø 7 – 17 mm	T4	8146/5-V27-201-125-02-21-1	249249	3,55 kg	
ohne	Unterspannungsauslöser	230 V	3 x M25 Ø 7 – 17 mm	T4	8146/5-V27-107-125-10-21-1	249187	3,7 kg	
		400 V	3 x M25 Ø 7 – 17 mm	T4	8146/5-V27-108-125-10-21-1	249188	3,7 kg	
		500 V	3 x M25 Ø 7 – 17 mm	T4	8146/5-V27-110-125-10-21-1	249189	3,7 kg	
Stromeinstellbereich		16.00 - 20.00 A						
Hilfskontakte	Auslöser	Auslöserspannung AC	Kabelverschraubungen	Gas-Temperaturklasse	Produkt-Typ	Art. Nr.	Gewicht	
1 Öffner 1 Schließer	Unterspannungsauslöser	230 V	2 x M32 Ø 9 – 21 mm 1 x M25 Ø 7 – 17 mm	T5	8146/5-V27-407-135-12-41-1	249232	4,4 kg	
		400 V	2 x M32 Ø 9 – 21 mm 1 x M25 Ø 7 – 17 mm	T5	8146/5-V27-408-135-12-41-1	249233	4,4 kg	
		500 V	2 x M32 Ø 9 – 21 mm 1 x M25 Ø 7 – 17 mm	T5	8146/5-V27-410-135-12-41-1	249234	4,4 kg	
1 Schließer 1 Öffner	ohne	-	2 x M32 Ø 9 – 21 mm 1 x M25 Ø 7 ... 17 mm	T5	8146/5-V27-401-135-02-41-1	249250	4,25 kg	
ohne	ohne	-	2 x M32 Ø 9 – 21 mm	T5	8146/5-V27-301-135-00-31-1	147203	4,2 kg	
		Unterspannungsauslöser	230 V	2 x M32 Ø 9 – 21 mm 1 x M25 Ø 7 – 17 mm	T5	8146/5-V27-307-135-10-41-1	249228	4,4 kg
			400 V	2 x M32 Ø 9 – 21 mm 1 x M25 Ø 7 – 17 mm	T5	8146/5-V27-308-135-10-41-1	249229	4,4 kg
			500 V	2 x M32 Ø 9 – 21 mm 1 x M25 Ø 7 – 17 mm	T5	8146/5-V27-310-135-10-41-1	249190	4,4 kg
Stromeinstellbereich		20.00 - 22.50 A						
Hilfskontakte	Auslöser	Auslöserspannung AC	Kabelverschraubungen	Gas-Temperaturklasse	Produkt-Typ	Art. Nr.	Gewicht	
1 Öffner 1 Schließer	Unterspannungsauslöser	230 V	2 x M32 Ø 9 – 21 mm 1 x M25 Ø 7 ... 17 mm	T5	8146/5-V27-407-145-12-41-1	249235	4,4 kg	
		400 V	2 x M32 Ø 9 – 21 mm 1 x M25 Ø 7 ... 17 mm	T5	8146/5-V27-408-145-12-41-1	249236	4,4 kg	
		500 V	2 x M32 Ø 9 – 21 mm 1 x M25 Ø 7 ... 17 mm	T5	8146/5-V27-410-145-12-41-1	249237	4,4 kg	
1 Schließer 1 Öffner	ohne	-	2 x M32 Ø 9 – 21 mm 1 x M25 Ø 7 ... 17 mm	T5	8146/5-V27-401-145-02-41-1	249251	4,25 kg	

Auswahltable

Stromeinstellbereich		20.00 - 22.50 A						
Hilfskontakte	Auslöser	Auslöserspannung AC	Kabelverschraubungen	Gas-Temperaturklasse	Produkt-Typ	Art. Nr.	Gewicht	
ohne	ohne	-	2 x M32 Ø 9 – 21 mm	T5	8146/5-V27-301-145-00-31-1	147204	4,2 kg	
		Unterspannungsauslöser	500 V	1 x M20 Ø 4 – 13 mm 2 x M25 Ø 7 – 17 mm	T4	8146/5-V27-110-145-10-51-1	249191	4,4 kg
			230 V	2 x M32 Ø 9 – 21 mm 1 x M25 Ø 7 – 17 mm	T5	8146/5-V27-307-145-10-41-1	249230	4,4 kg
			400 V	2 x M32 Ø 9 – 21 mm 1 x M25 Ø 7 – 17 mm	T5	8146/5-V27-308-145-10-41-1	249231	4,4 kg

Technische Daten

Ausführung	Gas-Temperaturklasse T6	Gas-Temperaturklasse T5
Explosionsschutz		
IECEx Gasexplosionsschutz	Ex db eb IIC T6 Gb	Ex db eb IIC T5 Gb
IECEx Staubexplosionsschutz	Ex tb IIIC T80 °C Db	Ex tb IIIC T95 °C Db
ATEX Gasexplosionsschutz	II 2 G Ex db eb IIC T6 Gb	II 2 G Ex db eb IIC T5 Gb
ATEX Staubexplosionsschutz	II 2 D Ex tb IIIC T80 °C Db	II 2 D Ex tb IIIC T95 °C Db
Bescheinigungen	ATEX (PTB), IECEx (PTB), Indien (PESO), Kanada (FM), Volksrepublik China (NEPSI)	ATEX (PTB), IECEx (PTB), Indien (PESO), Kanada (FM), Volksrepublik China (NEPSI)
Elektrische Daten		
Polzahl	3	3
Umgebungsbedingungen		
Umgebungstemperatur	-20°C ... +40°C	-20°C ... +40°C
Hinweis	Angaben zur Umgebungstemperatur finden Sie im Internet unter r-stahl.com. WebCode 8146N	
Mechanische Daten		
Schutzart (IP)	IP66	IP66
Gehäusematerial	Polyesterharz, glasfaserverstärkt	Polyesterharz, glasfaserverstärkt
Farbe Griff	Schwarz	Schwarz
Farbe Schutzkragen	Schwarz	Schwarz
Beschriftung Drehgriff	0 - I	0 - I
Dichtung	Silikon, geschäumt	Silikon, geschäumt
Abschließbar in	3 fach in 0-Stellung	3 fach in 0-Stellung

Maßzeichnung (alle Maße in mm [Zoll]) – Änderungen vorbehalten


Leitungseinführungen

Ausführung	Hilfskontakte	Kabel- und Leitungseinführungen Reihe 8161		Verschlussstopfen Reihe 8290
		M25 x 1,5	M32 x 1,5	M25 x 1,5
Stromeinstellbereich bis 16 A	ohne mit	A, B A, B, C	-- --	C --
Stromeinstellbereich 16 ... 20 A, 20 ... 22,5 A	ohne mit	-- C	A, B A, B	C --