



- Ex-d- und Ex-e-Verschlussstopfen aus Metall
- Große Auswahl an Gewindearten und -größen
- Einsatztemperaturbereich -60°C ... +200°C
- Weltweit gekennzeichnet, IECEX, ATEX, cCSAus & UL

E10

WebCode 747DA



Die metallischen Ex-d- und Ex-e-Verschlussstopfen der Reihe 747 mit Innensechskant und ohne überstehenden Kopf ermöglichen den temporären oder dauerhaften Verschluss unbenutzter Bohrungen. Hierfür steht eine große Auswahl unterschiedlicher Gewindegrößen und -arten zur Verfügung. Sie sind weltweit gemäß IECEX, ATEX, UL und cCSAus gekennzeichnet.

	IECEX / ATEX					
Zone	0	1	2	20	21	22
Installation in		•	•	•	•	•

Auswahltable						
Werkstoff		Edelstahl				
Gewindegröße	Außendurchmesser	Abmessung b	Abmessung d	Gewindelänge	Art. Nr.	Gewicht
NPT1	33,6 mm	15 mm	25 mm	25 mm	230111	1 kg
NPT1/2	21,5 mm	6,4 mm	12 mm	19,9 mm	230109	100 g
NPT1-1/2	48,5 mm	15,9 mm	39 mm	26,1 mm	253020	200 g
NPT1-1/4	42,4 mm	15,4 mm	32 mm	25,6 mm	253019	500 g
NPT2	60,5 mm	16,7 mm	49 mm	26,9 mm	253021	290 g
NPT2-1/2	73,3 mm	29,7 mm	57 mm	39,9 mm	253022	320 g
NPT3/4	26,9 mm	6,4 mm	18 mm	20,2 mm	230110	125 g
Werkstoff		Messing vernickelt				
Gewindegröße	Außendurchmesser	Abmessung b	Abmessung d	Gewindelänge	Art. Nr.	Gewicht
NPT1	33,6 mm	15 mm	25 mm	25 mm	230108	150 g
NPT1/2	21,5 mm	6,4 mm	12 mm	19,9 mm	230106	100 g
NPT1-1/2	48,5 mm	15,9 mm	39 mm	26,1 mm	253015	150 g
NPT1-1/4	42,4 mm	15,4 mm	32 mm	25,6 mm	253014	1 kg
NPT2	60,5 mm	16,7 mm	49 mm	26,9 mm	253016	1 kg
NPT2-1/2	73,3 mm	29,7 mm	57 mm	39,9 mm	253017	100 g
NPT3/4	26,9 mm	6,4 mm	18 mm	20,2 mm	230107	125 g

Technische Daten

Explosionsschutz

IECEx Gasexplosionsschutz	Ex db IIC Gb
IECEx Schlagwetterschutz	Ex db I Mb
IECEx Schlagwetterschutz 2	Ex eb I Mb
ATEX Gasexplosionsschutz	Ⓔ II 2 G Ex db IIC Gb
ATEX Schlagwetterschutz	Ⓔ I M2 Ex db I Mb
ATEX Schlagwetterschutz 2	Ⓔ I M2 Ex eb I Mb
Hinweis	Die Produktbescheinigungen und Zertifikate können auf der Homepage des Herstellers heruntergeladen werden (www.cmp-products.com)

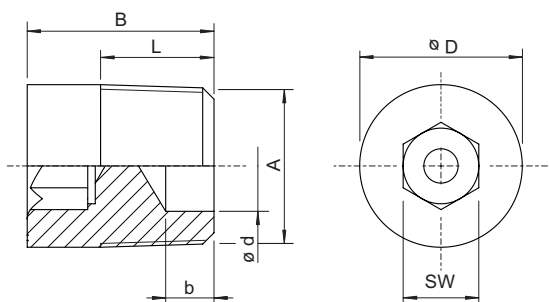
Umgebungsbedingungen

Umgebungstemperatur	-60 °C ... +200 °C
---------------------	--------------------

Mechanische Daten

Schutzart (IP)	IP66
Antrieb	Innensechskant
Silikonfrei	Ja

Maßzeichnung (alle Maße in mm [Zoll]) – Änderungen vorbehalten



A = Gewindegröße B = Länge L = Gewindelänge
d = Abmessung d b = Abmessung b
D = Außendurchmesser
SW = Schlüsselweite Innensechskant