



- Ex-d- und Ex-e-Verschlussstopfen aus Metall
- Große Auswahl an metrischen Gewindegrößen
- Einsatztemperaturbereich -60 °C ... +200 °C
- Weltweit gekennzeichnet, IECEX, ATEX, cCSAus & UL

E10

MY R. STAHL 767DA



Die metallischen Ex-d- und Ex-e-Verschlussstopfen der Reihe 767 mit Flachrundkopf und Innensechskant ermöglichen den temporären oder dauerhaften Verschluss unbenutzter Bohrungen. Hierfür steht eine große Auswahl unterschiedlicher metrischer Gewindegrößen zur Verfügung. Sie sind weltweit gemäß IECEX, ATEX, UL und cCSAus gekennzeichnet.

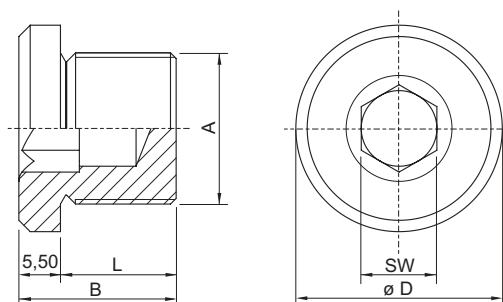
	IECEX / ATEX					
Zone	0	1	2	20	21	22
Installation in		•	•	•	•	•

Auswahltabelle						
Werkstoff	Messing vernickelt					
Gewindegröße	Höhe	Außendurchmesser	Gewindelänge	Art. Nr.	Gewicht	
M20	5,5 mm	27 mm	15 mm	253039	75 g	
M25	5,5 mm	30 mm	15 mm	253040	90 g	
M32	5,5 mm	36 mm	15 mm	253041	110 g	
M40	5,5 mm	46 mm	15 mm	253042	200 g	
M50	5,5 mm	55 mm	15 mm	253043	360 g	
M63	5,5 mm	68 mm	15 mm	253044	500 g	
M75	5,5 mm	80 mm	15 mm	253045	700 g	

Technische Daten	
Explosionsschutz	
IECEX Gasexplosionsschutz	Ex db IIC Gb
IECEX Schlagwetterschutz	Ex db I Mb
IECEX Gasexplosionsschutz 2	Ex eb IIC Gb
IECEX Schlagwetterschutz 2	Ex eb I Mb
ATEX Gasexplosionsschutz	Ⓔ II 2 G Ex db IIC Gb
ATEX Schlagwetterschutz	Ⓔ I M2 Ex db I Mb
ATEX Gasexplosionsschutz 2	Ⓔ II 2 G Ex eb IIC Gb
ATEX Schlagwetterschutz 2	Ⓔ I M2 Ex eb I Mb
Hinweis	Die Produktbescheinigungen und Zertifikate können auf der Homepage des Herstellers heruntergeladen werden (www.cmp-products.com)

Technische Daten

Umgebungsbedingungen	
Umgebungstemperatur	-60 °C ... +200 °C
Mechanische Daten	
Schutzart (IP)	IP66
Schutzart Hinweis	IP67 & IP68 Montage gemäß den Vorgaben des Herstellers CMP. Die angegebenen Schutzarten werden nur erfüllt, wenn CMP-Installationszubehör verwendet wird.
Antrieb	Innensechskant
Silikonfrei	Ja

Maßzeichnung (alle Maße in mm [Zoll]) – Änderungen vorbehalten


A = Gewindegröße B = Länge L = Gewindelänge
D = Außendurchmesser SW = Schlüsselweite