



- Einfaches Handling durch hot swap Technologie
- Vielseitige Anwendungsmöglichkeiten durch modularen Aufbau
- Extremste Einsatzbedingungen in explosionsgefährdeten Bereichen
- Zuverlässige Daten- und Signalverbindungen oder Poverversorgungen
- Einfaches Stecken und Trennen durch Ein-Hand-Bedienung

MY R. STAHL 8595D



Die bis zu 8-poligen, explosionsgeschützten miniCON Steckverbinder der Reihe 8595/1 von R. STAHL sind Ihre sichere Verbindung! Die in hochwertigem Kunststoff und Edelstahl verfügbaren Steckverbinder überzeugen durch Zuverlässigkeit in vielseitigen Applikationen. Durch das hot swap Trennvermögen können eigensichere Signalversorgungen und Spannungsversorgungen bis 500 V / 16 A zuverlässig und sicher getrennt und verbunden werden – ohne Heiarbeitsgenehmigung / Feuerschein. Die fr Leitungsquerschnitte von 0,25 mm² bis 2,5 mm² ausgelegten miniCON gibt es fr den direkten Anschluss von Leitungen oder den Gerteeinbau in der Bauform Gertestecker und Flanschsteckdosen. Die neuen Steckverbinder fr explosionsgefhrdete Bereiche der Zone 1 und 21 berzeugen durch einen modularen Aufbau und logisch angeordnete Komponenten fr eine bersichtliche und schnelle Montage. Die patentierte Ein-Hand-Bedienung ermglicht eine schnelle Verbindung zusammengehriger Steckverbinder, die vom Installateur mittels einer innenliegenden Codierung fr bis zu drei Applikationen definiert werden knnen.

	IECEX / ATEX					
Zone	0	1	2	20	21	22
Installation in		•	•		•	•


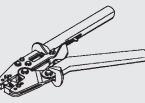
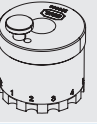


Auswahltable							
Ausfhrung Gehusematerial		Gertestecker Ex e Edelstahl 1.4404					
Abbildung	Anschlussgewinde	Kontaktart	Anschlussquerschnitt	Anschlussquerschnitt AWG	Produkt-Typ	Art. Nr.	Gewicht
	M32 x 1,5	Stiftkontakt	0.5 mm ²	20 AWG	8595/1-PS1-S-P05-00E	286586	567 g
		Stiftkontakt	0.75 – 1 mm ²	18 AWG	8595/1-PS1-S-P10-00E	286589	567 g
		Stiftkontakt	1.5 mm ²	16 AWG	8595/1-PS1-S-P15-00E	286592	567 g
		Stiftkontakt	2.5 mm ²	14 AWG	8595/1-PS1-S-P25-00E	286595	567 g
Ausfhrung Gehusematerial		Gertestecker Ex e Messing vernickelt					
Abbildung	Anschlussgewinde	Kontaktart	Anschlussquerschnitt	Anschlussquerschnitt AWG	Produkt-Typ	Art. Nr.	Gewicht
	M32 x 1,5	Stiftkontakt	0.5 mm ²	20 AWG	8595/1-PB1-S-P05-00E	298965	567 g
		Stiftkontakt	0.75 – 1 mm ²	18 AWG	8595/1-PB1-S-P10-00E	298968	567 g
		Stiftkontakt	1.5 mm ²	16 AWG	8595/1-PB1-S-P15-00E	298971	567 g
		Stiftkontakt	2.5 mm ²	14 AWG	8595/1-PB1-S-P25-00E	298974	567 g

Auswahltabelle							
Ausführung Gehäusematerial		Gerätestecker Ex e, reverse Edelstahl 1.4404					
Abbildung	Anschlussgewinde	Kontaktart	Anschlussquerschnitt	Anschlussquerschnitt AWG	Produkt-Typ	Art. Nr.	Gewicht
	M32 x 1,5	Buchsenkontakt	0.5 mm ²	20 AWG	8595/1-PS1-S-S05-00E	286574	567 g
		Buchsenkontakt	0.75 – 1 mm ²	18 AWG	8595/1-PS1-S-S10-00E	286577	567 g
		Buchsenkontakt	1.5 mm ²	16 AWG	8595/1-PS1-S-S15-00E	286580	567 g
		Buchsenkontakt	2.5 mm ²	14 AWG	8595/1-PS1-S-S25-00E	286583	567 g
Ausführung Gehäusematerial		Gerätestecker Ex e, reverse Messing vernickelt					
Abbildung	Anschlussgewinde	Kontaktart	Anschlussquerschnitt	Anschlussquerschnitt AWG	Produkt-Typ	Art. Nr.	Gewicht
	M32 x 1,5	Buchsenkontakt	0.5 mm ²	20 AWG	8595/1-PB1-S-S05-00E	298953	567 g
		Buchsenkontakt	0.75 – 1 mm ²	18 AWG	8595/1-PB1-S-S10-00E	298956	567 g
		Buchsenkontakt	1.5 mm ²	16 AWG	8595/1-PB1-S-S15-00E	298959	567 g
		Buchsenkontakt	2.5 mm ²	14 AWG	8595/1-PB1-S-S25-00E	298962	567 g

Kabelverschraubungen sind nicht Teil des metallischen Standardprodukts.
Ausführungen NEC® / CE Code auf Anfrage.

Technische Daten	
Ausführung	
Explosionsschutz	
Geltungsbereich	Europäische Union (ATEX) IECEX
IECEX Gasexplosionsschutz	Ex db eb IIC T6 / T5 Gb
IECEX Gasexplosionsschutz 2	Ex ia IIC T6 Ga
IECEX Staubexplosionsschutz	Ex tb IIIC T80 °C / T95 °C Db
IECEX Staubexplosionsschutz 2	Ex ia IIIC T80 °C Da
ATEX Gasexplosionsschutz	Ⓔ II 2 G Ex db eb IIC T6 / T5 Gb
ATEX Gasexplosionsschutz 2	Ⓔ II 1 G Ex ia IIC T6 Ga
ATEX Staubexplosionsschutz	Ⓔ II 2 D Ex tb IIIC T80 °C / T95 °C Db
ATEX Staubexplosionsschutz 2	Ⓔ II 1 D Ex ia IIIC T80 °C Da
Bescheinigungen	ATEX (EPS), IECEX (EPS)
Konformitätserklärungen	ATEX (EUK)
Hinweis	Produktkennzeichnung kann abweichend sein. Seriengeräte sind mit ATEX und IECEX gekennzeichnet.
Elektrische Daten	
Bemessungsbetriebsspannung AC	500 V
Bemessungsbetriebsspannung DC	max. 110 V
Spannungstoleranz	+10 %
Bemessungsisolationsspannung	690 V
Bemessungsbetriebsstrom bei AC	16 A
Bemessungsbetriebsstrom bei DC	16 A
Polzahl	7 P + PE / 8 P
Frequenzbereich AC	50 – 60 Hz
Hinweis	Bei Metallausführungen muss bei Spannungen > 60 V das Gehäuse in die Schutzerdung mit einbezogen werden.
Umgebungsbedingungen	
Umgebungstemperatur	-60 °C ... +75 °C
Umgebungstemperatur	-76 °F ... +167 °F
Mechanische Daten	
Schutzart (IP) (IEC 60529)	IP66 IP67

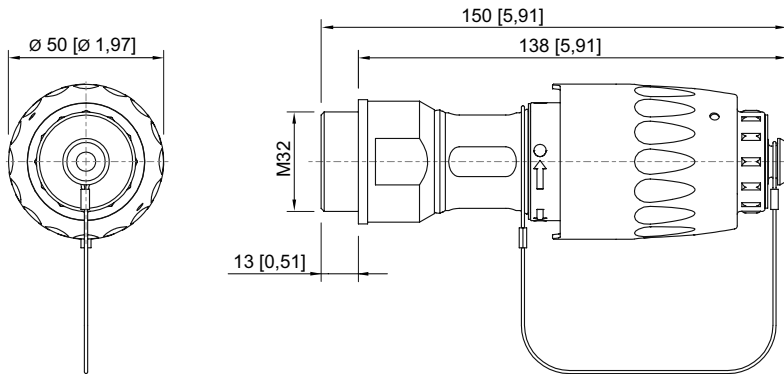
Technische Daten	
Ausführung	
Mechanische Daten	
Schutzart IP (IEC 60079)	IP64
Schlagfestigkeit (IEC 60079)	7 J
Dichtung	Silikon
Codierung	1-3, frei wählbar
Hinweis	bei konfektionierten Varianten ist die Codierung 1 voreingestellt
Montage / Installation	
Anschlussart	crimpen
Anschlussart 2	löten
Die Standard-Anschlussart ist crimpen. Löten ist möglich im Bereich von 0,25 – 1,5 mm ² (24 AWG - 16 AWG).	

Zubehör			
Abbildung	Beschreibung	Art. Nr.	Gewicht
EMV/Schirmung			
	Zur Herstellung einer EMV gerechten Verbindung von geflochtenen, geschirmten oder armierten Leitungen.	307512	29 g
Crimpzange			
	für alle Ausführungen mit Crimpanschluss 0,14 ... 6 mm ²	295689	1 kg
Kontaktaufnahmen / Positionierer für gedrehte Industrie-Kontakte			
	Die Auswahl der Kontaktaufnahme richtet sich nach den zu verarbeitenden Crimpkontakten. - exakte Lagepositionierung des Crimpkontaktes während des Crimpvorganges - sicheres, reproduzierbares Crimpergebnis - angepasst für miniCON-Kontakte	299586	100 g
Adapter			
	KIT 8595 Adapter Messing vernickelt, M20 x 1,5 für Einbau in Ex e Gehäuse	304566	147 g
	KIT 8595 Adapter Edelstahl, M20 x 1,5 für Einbau in Ex e Gehäuse	304565	139 g
	KIT 8595 Adapter Messing vernickelt, M25 x 1,5 für Einbau in Ex e Gehäuse	304568	149 g
	KIT 8595 Adapter Edelstahl, M25 x 1,5 für Einbau in Ex e Gehäuse	304567	140 g
	KIT 8595 Adapter Messing vernickelt, M32 x 1,5 für Einbau in Ex e Gehäuse	296754	100 g
	KIT 8595 Adapter Edelstahl, M32 x 1,5 für Einbau in Ex e Gehäuse	286166	126 g
Buchsenkontakt			
	KIT 8595 Buchsenkontakte (0,25 ... 0,5 mm ²) 8 Stück	286151	25 g
	KIT 8595 Buchsenkontakte (0,75 ... 1 mm ²) 8 Stück	286152	24 g
	KIT 8595 Buchsenkontakte (1,5 mm ²) 8 Stück	286153	25 g
	KIT 8595 Buchsenkontakte (2,5 mm ²) 8 Stück	286154	26 g

Zubehör				
Abbildung	Beschreibung	Art. Nr.	Gewicht	
Stiftkontakt				
	KIT 8595 Stiftkontakte (0,25 ... 0,5 mm ²) 8 Stück	286155	26 g	
	KIT 8595 Stiftkontakte (0,75 ... 1 mm ²) 8 Stück	286156	26 g	
	KIT 8595 Stiftkontakte (1,5 mm ²) 8 Stück	286157	27 g	
	KIT 8595 Stiftkontakte (2,5 mm ²) 8 Stück	286158	26 g	
Codierscheiben				
	KIT Codierscheiben 8595 vier Farben, ohne Beschriftung kundenspezifische Beschriftung auf Anfrage erhältlich	289939	4 g	
Reduzierung				
	CMP-737DR Reduzierung M32 x 1,5 - M20 x 1,5 Edelstahl	281583	126 g	
	CMP-737DR Reducer M32 x 1,5 - M25 x 1,5 Edelstahl	281586	400 g	
Ersatzteile				
Gegenmutter, Messing vernickelt				
	Material: Messing vernickelt Gewindegröße: M32	1 Stück	110869	11 g
Kontakthalter für Buchsenkontakt				
	KIT 8595 Einsatz Buchsenkontakt + PE		286146	33 g
Kontakthalter für Stiftkontakt				
	KIT 8595 Einsatz Stiftkontakt + PE		286148	23 g
Schutzkappe				
	KIT 8595 Schutzkappe Stecker (Stift/Buchse) inkl. KIT Codierscheiben 8595 vier Farben, ohne Beschriftung		286161	34 g

Maßzeichnung (alle Maße in mm [Zoll]) – Änderungen vorbehalten

E3



8595/1 Gerätestecker Ex e