



- Kontinuierliche Überwachung der korrekten Erdung
- Robustes Design
- Kunststoffgehäuse (IP66)
- Ein potentialfreier Wechsler für die Signalisierung zur Prozessleittechnik oder zu externen Meldegeräten
- Isolierter Aufhängepunkt
- Einsetzbar bis SIL 2 (IEC 61508)

A7

WebCode **8146H**





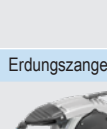



Das Erdungsüberwachungsgerät stellt die elektrostatische Erdung von Tankcontainern, Fässern, Tanklastwagen, Schienenfahrzeugen und IBCs während der Verladung von brennbaren Flüssigkeiten und pulverförmigen Gütern sicher. Gleichzeitig überwacht das Gerät den Zustand der elektrostatischen Erdung. Damit ist gewährleistet, dass eine elektrostatische Aufladung auf einem sicheren Niveau bleibt und damit keine Explosionsgefahr durch unkontrollierte Entladung dieser Energie entsteht.


	IECEX / ATEX					
Zone	0	1	2	20	21	22
Ex-Schnittstelle		•	•		•	•
Installation in		•	•		•	•

Auswahltabelle						
Produktbeschreibung	Erdungsüberwachungsgerät					
Nennspannungsbereich AC	Nennspannungsbereich DC	Grenzwertkontakt	SIL	Produkt-Typ	Art. Nr.	Gewicht
96 – 253 V	–	Wechsler	2	8146/5075	136216	5,8 kg
–	18 – 31.2 V	Wechsler	–	8146/5-V73	273441	5,8 kg

Technische Daten		
Ausführung	8146/5-V73	8146/5075
Explosionsschutz		
IECEX Gasexplosionsschutz		Ex db eb [ia Ga] IIC T4 Gb
IECEX Staubexplosionsschutz		Ex tb [ia Da] IIIC T80 °C Db
ATEX Gasexplosionsschutz	Ⓔ II 2 (1) G Ex db eb [ia Ga] IIC T4 Gb	Ⓔ II 2(1) G Ex db eb [ia Ga] IIC T4 Gb
ATEX Staubexplosionsschutz	Ⓔ II 2 (1) D Ex tb [ia Da] IIIC T80 °C Db	Ⓔ II 2 (1) D Ex tb [ia Da] IIIC T80 °C Db
Bescheinigungen	ATEX (PTB)	ATEX (PTB), Brasilien (ULB), IECEX (PTB), Indien (PESO), SIL (exida), Volksrepublik China (NEPSI)
Konformitätserklärungen	ATEX (EUK)	ATEX (EUK), Volksrepublik China (CCC)
Sicherheitstechnische Daten		
Sicherheitstechnische Spannung max.	253 V	253 V
Elektrische Daten		
Frequenzbereich		48 – 62 Hz
Hilfsenergie		
Nennstrom	100 mA	27 mA

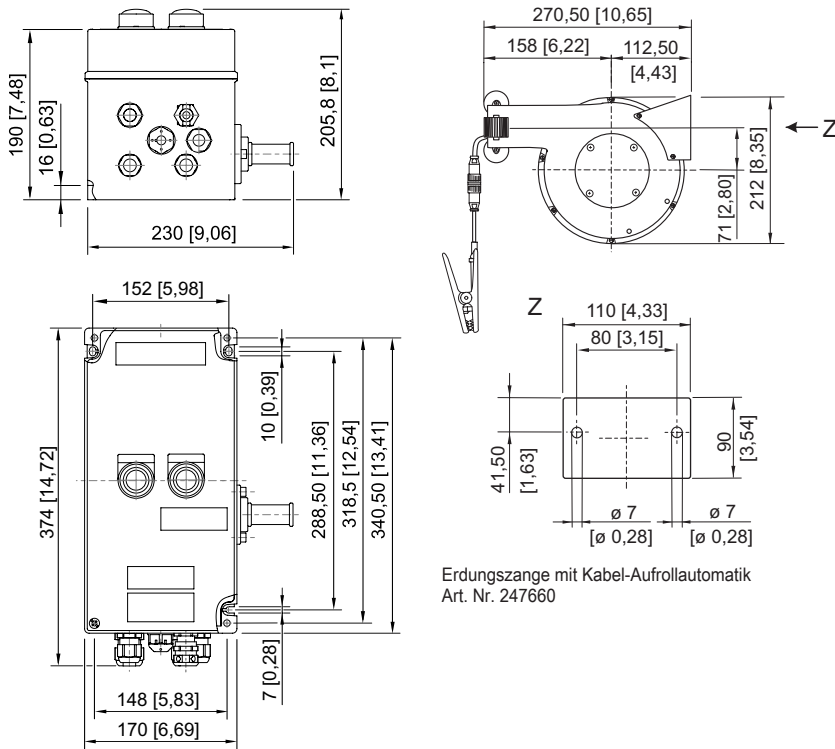
Technische Daten		
Ausführung	8146/5-V73	8146/5075
Hilfsenergie		
Leistungsaufnahme	3 W	3 W
Ausgang		
Ausgang min. Belastung	1 V / 100 µA	12 V / 100 µA
Ausgang max. Belastung DC	125 V / 1 A	250 V / 2 A
Ausgang max. Belastung AC	125 V / 1 A	250 V / 4 A
Umgebungsbedingungen		
Umgebungstemperatur	-20°C ... +55°C	-20°C ... +55°C
Lagertemperatur	-40°C ... +80°C	-40°C ... +80°C
Mechanische Daten		
Schutzart (IP)	IP66	IP66
Gehäusematerial	Glasfaserverstärktes Polyesterharz	Glasfaserverstärktes Polyesterharz

Zubehör			
Abbildung	Beschreibung	Art. Nr.	Gewicht
Erdungszange mit Kabel			
	10 m öl- und benzinbeständiges Kabel mit robuster, ergonomischer Erdungszange aus Edelstahl und Schnellstecker Installation in Zone 1, IIC, T6; Zone 21, IIIC, 135 °C Temperaturbereich: -40 ... +70 °C Bescheinigungen: ATEX, IECEx	247673	2,9 kg
Erdungszange mit Spiralkabel			
	10 m öl- und benzinbeständiges Spiralkabel mit robuster, ergonomischer Erdungszange aus Edelstahl und Schnellstecker Installation in Zone 1, IIC, T6; Zone 21, IIIC, 135 °C Temperaturbereich: -40 ... +70 °C Bescheinigungen: ATEX, IECEx	247674	4 kg
	5 m öl- und benzinbeständiges Spiralkabel mit robuster, ergonomischer Erdungszange aus Edelstahl und Schnellstecker Installation in Zone 1, IIC, T6; Zone 21, IIIC, 135 °C Temperaturbereich: -40 °C ... +70 °C Bescheinigungen: ATEX, IECEx	247672	1,5 kg
Erdungszange mit Kabel-Aufrollautomatik			
	Aufrollautomatik mit 20 m öl- und benzinbeständigem Kabel mit robuster, ergonomischer Erdungszange aus Edelstahl und Schnellstecker, Aluminiumgehäuse, geschützter Kabeldurchlass mit Stopper Installation in Zone 1, IIC, T6; Zone 21, IIIC, 135 °C Temperaturbereich: -40 °C ... +70 °C Schutzart (IP): IP43 Bescheinigungen: ATEX, IECEx	247671	14,5 kg
	Aufrollautomatik mit 12 m öl- und benzinbeständigem Kabel mit robuster, ergonomischer Erdungszange aus Edelstahl und Schnellstecker, Aluminiumgehäuse, geschützter Kabeldurchlass mit Stopper Installation in Zone 1, IIC, T6; Zone 21, IIIC, 135 °C Temperaturbereich: -40 ... +70 °C Schutzart (IP): IP42 Bescheinigungen: ATEX, IECEx	269915	6,2 kg
	Aufrollautomatik mit 9 m öl- und benzinbeständigem Kabel mit robuster, ergonomischer Erdungszange aus Edelstahl und Schnellstecker, Kunststoffgehäuse Installation in Zone 1, IIC, T6; Zone 21, IIIC, 135 °C Temperaturbereich: -20 °C ... +70 °C Schutzart (IP): IP42 Bescheinigungen: ATEX, IECEx	247660	4,5 kg

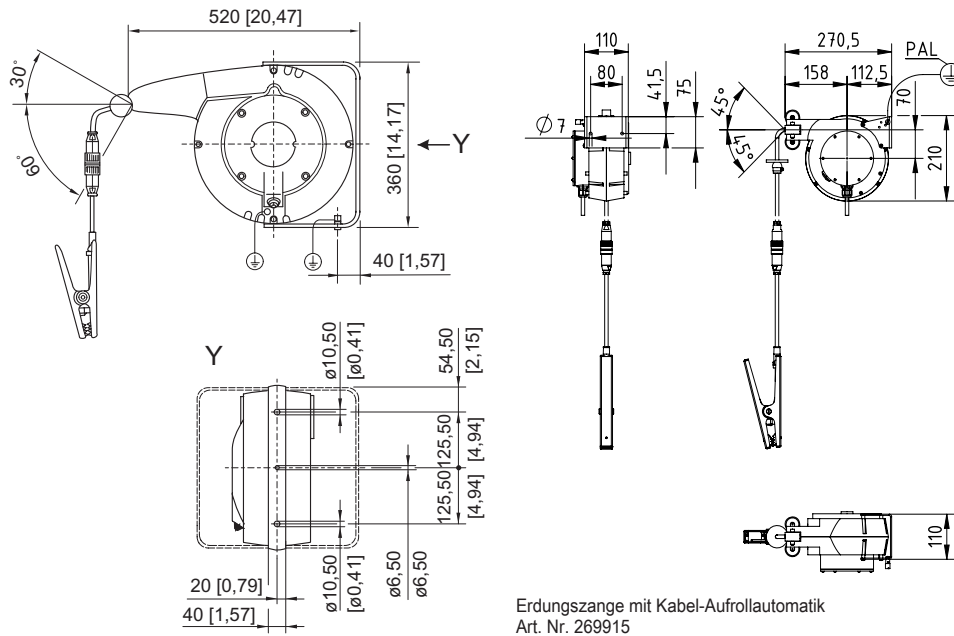
Ersatzteile			
Abbildung	Beschreibung	Art. Nr.	Gewicht
Erdungszange mit Schnellstecker			
	Robuste, ergonomische Erdungszange mit 150 mm Kabel und Schnellstecker Ersatzteil für Aufrollautomatiken (247660, 269915 und 247671), Kabel und Spiralkabel	247675	600 g

Maßzeichnung (alle Maße in mm [Zoll]) – Änderungen vorbehalten

A7



Typ 8146/5075, 8146/5-V73



Erdungszange mit Kabel-Aufrollautomatik
Art. Nr. 247671