



- Großer Temperatureinsatzbereich
- Kunststoff-Ex-e-Gehäuse
- Schutzart IP66/67
- 5 unterschiedliche Kontaktausführungen
- Unterschiedliche Betätigerausführungen, welche um 4 x 90° versetzt werden können
- Auch als einfaches elektrisches Betriebsmittel anwendbar

WebCode **8060B**


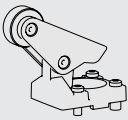
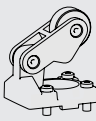
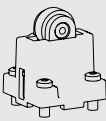

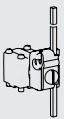


Positionsschalter positionieren, steuern und überwachen bewegliche Teile an Maschinen und Anlagen. Da sie die Produktnormen EN 50 047 und IEC 60947-5-1 erfüllen, können sie auch als Positionsschalter mit Sicherheitsfunktion eingesetzt werden. Positionsschalter der Serie 8060/2 sind für den Einsatz in explosionsgefährdeten Bereichen der Zonen 1, 2, 21 und 22 zugelassen.

In Verbindung mit einem Schutztürwächter und entsprechender Beschaltung erreichen die Positionsschalter PL "e" nach EN ISO 13849-1 bzw. bis SIL 3 nach EN 62061. Gekennzeichnet sind sie mit dem Zeichen $\bar{\text{m}}$ für Zwangsöffnung. Es gibt Ausführungen mit Sprung- und Schleichschaltung in verschiedenen Kontaktformen sowie einer Vielzahl unterschiedlicher Betätigungselemente.

	IECEX / ATEX					
Zone	0	1	2	20	21	22
Installation in		•	•		•	•

Auswahltabelle							
Betätiger				Drehhebel			
Abbildung	Kontakte	Schaltfunktion	Bemessungsbetriebsspannung AC (gleiches Potential)	Zwangsöffnung	Produkt-Typ	Art. Nr.	Gewicht
	1 Öffner + 1 Schließer	Sleichschaltglied	500 V	Ja	8060/2-1-D-60	254889	115 g
		Sleichschaltglied, überlappend	500 V	Ja	8060/2-5-D-60	254895	115 g
		Sprungschaltglied	500 V	Ja	8060/2-2-D-60	254898	115 g
	2 Öffner	Sleichschaltglied	400 V	Ja	8060/2-3-D-60	254892	115 g
Betätiger				Drehhebel einstellbar			
Abbildung	Kontakte	Schaltfunktion	Bemessungsbetriebsspannung AC (gleiches Potential)	Zwangsöffnung	Produkt-Typ	Art. Nr.	Gewicht
	1 Öffner + 1 Schließer	Sleichschaltglied	500 V	Nein	8060/2-1-DS-60	254890	130 g
		Sleichschaltglied, überlappend	500 V	Nein	8060/2-5-DS-60	254896	130 g
		Sprungschaltglied	500 V	Nein	8060/2-2-DS-60	254899	130 g
	2 Öffner	Sleichschaltglied	400 V	Nein	8060/2-3-DS-60	254893	130 g

Auswahltable							
Betätiger		Federstabskopf					
Abbildung	Kontakte	Schaltfunktion	Bemessungsbetriebs- spannung AC (gleiches Potential)	Zwangsöffnung	Produkt-Typ	Art. Nr.	Gewicht
	1 Öffner + 1 Schließer	Sprungschaltglied	500 V	Nein	8060/2-2-TK-60	254901	122 g
Betätiger		Parallelhebel					
Abbildung	Kontakte	Schaltfunktion	Bemessungsbetriebs- spannung AC (gleiches Potential)	Zwangsöffnung	Produkt-Typ	Art. Nr.	Gewicht
	1 Öffner + 1 Schließer	Schleischschaltglied	500 V	Ja	8060/2-1-WPH-60	254885	102 g
		Schleischschaltglied, überlappend	500 V	Ja	8060/2-5-WPH-60	254887	102 g
		Sprungschaltglied	500 V	Ja	8060/2-2-WPH-60	254888	102 g
	2 Öffner	Schleischschaltglied	400 V	Ja	8060/2-3-WPH-60	254886	102 g
Betätiger		Rollenhebel					
Abbildung	Kontakte	Schaltfunktion	Bemessungsbetriebs- spannung AC (gleiches Potential)	Zwangsöffnung	Produkt-Typ	Art. Nr.	Gewicht
	1 Öffner + 1 Schließer	Schleischschaltglied	500 V	Ja	8060/2-1-WH-60	254881	101 g
		Schleischschaltglied, überlappend	500 V	Ja	8060/2-5-WH-60	254883	101 g
		Sprungschaltglied	500 V	Ja	8060/2-2-WH-60	254884	101 g
	2 Öffner	Schleischschaltglied	400 V	Ja	8060/2-3-WH-60	254882	101 g
Betätiger		Rollenstößel					
Abbildung	Kontakte	Schaltfunktion	Bemessungsbetriebs- spannung AC (gleiches Potential)	Zwangsöffnung	Produkt-Typ	Art. Nr.	Gewicht
	1 Öffner + 1 Schließer	Schleischschaltglied	500 V	Ja	8060/2-1-R-60	254794	100 g
		Schleischschaltglied, überlappend	500 V	Ja	8060/2-5-R-60	254798	100 g
		Sprungschaltglied	500 V	Ja	8060/2-2-R-60	254800	100 g
	2 Öffner	Schleischschaltglied	400 V	Ja	8060/2-3-R-60	254796	100 g
Betätiger		Sicherheitsschalter					
Abbildung	Kontakte	Schaltfunktion	Bemessungsbetriebs- spannung AC (gleiches Potential)	Zwangsöffnung	Produkt-Typ	Art. Nr.	Gewicht
	1 Öffner + 1 Schließer	Schleischschaltglied	500 V	Ja	8060/2-1-AZ-60	254902	127 g
	2 Öffner	Schleischschaltglied	400 V	Ja	8060/2-3-AZ-60	257239	127 g
Betätiger		Stangenhebel					
Abbildung	Kontakte	Schaltfunktion	Bemessungsbetriebs- spannung AC (gleiches Potential)	Zwangsöffnung	Produkt-Typ	Art. Nr.	Gewicht
	1 Öffner + 1 Schließer	Schleischschaltglied	500 V	Nein	8060/2-1-DD-60	254891	133 g
		Schleischschaltglied, überlappend	500 V	Nein	8060/2-5-DD-60	254897	133 g
		Sprungschaltglied	500 V	Nein	8060/2-2-DD-60	254900	133 g
	2 Öffner	Schleischschaltglied	400 V	Nein	8060/2-3-DD-60	254894	133 g

Auswahltabelle							
Betätiger		Stößel					
Abbildung	Kontakte	Schaltfunktion	Bemessungsbetriebsspannung AC (gleiches Potential)	Zwangsöffnung	Produkt-Typ	Art. Nr.	Gewicht
	1 Öffner + 1 Schließer	Schleichschaltglied	500 V	Ja	8060/2-1-W-60	254793	96 g
		Schleichschaltglied, überlappend	500 V	Ja	8060/2-5-W-60	254797	96 g
		Sprungschaltglied	500 V	Ja	8060/2-2-W-60	254799	96 g
	2 Öffner	Schleichschaltglied	400 V	Ja	8060/2-3-W-60	254795	96 g

Die Betätiger liegen unmontiert bei.
Betätiger ohne Zwangsöffnung sind nicht für Sicherheitsstromkreise geeignet!

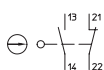
Sicherheitsschalter, getrennter Betätiger aus Metall (bitte separat bestellen; siehe Zubehör und Ersatzteile).

Technische Daten		
Ausführung	8060/2-1-... 8060/2-2-... 8060/2-5-...	8060/2-3-... 8060/2-4-...
Explosionsschutz		
IECEX Gasexplosionsschutz	Ex db eb IIC T6 Gb	Ex db eb IIC T6 Gb
ATEX Gasexplosionsschutz	Ⓜ II 2 G Ex db eb IIC T6 Gb	Ⓜ II 2 G Ex db eb IIC T6 Gb
IECEX Staubexplosionsschutz	Ex tb IIIC T80 °C Db	Ex tb IIIC T80 °C Db
ATEX Staubexplosionsschutz	Ⓜ II 2 D Ex tb IIIC T80 °C Db	Ⓜ II 2 D Ex tb IIIC T80 °C Db
Bescheinigungen	ATEX (BVS), IECEX (BVS), Indien (PESO), Kanada (CSA), Korea (KGS), USA (CSA), Volksrepublik China (CQST)	ATEX (BVS), IECEX (BVS), Indien (PESO), Kanada (CSA), Korea (KGS), USA (CSA), Volksrepublik China (CQST)
Konformitätserklärungen	ATEX (Einfache elektr. Betriebsmittel), ATEX (EUK), Konformitätserklärung (ATEX)	ATEX (Einfache elektr. Betriebsmittel), ATEX (EUK), Konformitätserklärung (ATEX)
Elektrische Daten		
Bemessungsbetriebsspannung DC	125 V	125 V
Bemessungsbetriebsspannung AC (ungleiches Potential)	250 V	250 V
Bemessungsisolationsspannung	500 V	500 V
Bemessungsisolationsspannung Hinweis	(für einfaches elektrisches Betriebsmittel: 40V)	(für einfaches elektrisches Betriebsmittel: 40V)
Bemessungsbetriebsstrom Hinweis	(für einfaches elektrisches Betriebsmittel: 200 mA; Induktivität L und Kapazität C, sind vernachlässigbar)	(für einfaches elektrisches Betriebsmittel: 200 mA; Induktivität L und Kapazität C, sind vernachlässigbar)
Elektrische Lebensdauer	max. 10 ⁶ Schaltspiele	max. 10 ⁶ Schaltspiele
Mechanische Lebensdauer	max. 10 ⁶ Schaltspiele	max. 10 ⁶ Schaltspiele
Bemessungsstoßspannungsfestigkeit	6 kV	6 kV
Maximale Schalthäufigkeit	1800 Schaltspiele/h	1800 Schaltspiele/h
Umgebungsbedingungen		
Umgebungstemperatur	-60 °C ... +55 °C (max. 4 A) -60 °C ... +60 °C (max. 2 A)	-60 °C ... +55 °C (max. 4 A) -60 °C ... +60 °C (max. 2 A)
Mechanische Daten		
Schutzart (IP)	IP66	IP66
Gehäusematerial	Thermoplast GF, schlagfest	Thermoplast GF, schlagfest
Deckelmaterial	Duroplast GF, schlagfest	Duroplast GF, schlagfest
Kontaktmaterial	Silber-Nickel	Silber-Nickel
Anschlussquerschnitt feindrätig	0.75 – 1.5 mm ²	0.75 – 1.5 mm ²
Anschlussquerschnitt eindrätig	0.75 – 1.5 mm ²	0.75 – 1.5 mm ²
Kontaktsystem	2-polig, galvanisch getrennt, mit Doppelunterbrechung	2-polig, galvanisch getrennt, mit Doppelunterbrechung
Kontaktöffnungsweite	≥ 1,5 mm (Trennstärke ≥ 3 mm)	≥ 1,5 mm (Trennstärke ≥ 3 mm)
Dichtung	Silikon	Silikon
Komponenten		
Kabelverschraubungen	1 x M20 Ø 7 – 13 mm	1 x M20 Ø 7 – 13 mm

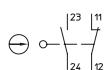
Technische Daten		
Ausführung	8060/2-1-... 8060/2-2-... 8060/2-5-...	8060/2-3-... 8060/2-4-...
Komponenten		
Material Kabelverschraubungen	Polyamid	Polyamid

Schaltleistung		
	Ausführung 8060/2-1, 8060/2-2, 8060/2-5	Ausführung 8060/2-3, 8060/2-4
AC-12	max. 250 V bei ungleichem Potential max. 500 V bei gleichem Potential max. 4 A max. 5000 VA	max. 250 V bei ungleichem Potential max. 400 V bei gleichem Potential max. 4 A max. 4000 VA
AC-15	max. 250 V bei ungleichem Potential max. 500 V bei gleichem Potential max. 4 A max. 1000 VA	max. 250 V bei ungleichem Potential max. 400 V bei gleichem Potential max. 4 A max. 1000 VA
DC-12	max. 125 V max. 4 A max. 400 W	max. 125 V max. 4 A max. 400 W

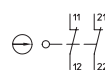
Technische Zeichnung – Änderungen vorbehalten



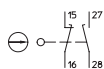
Schleischschaltglied 1 Öffner + 1 Schließer
8060/.-1; 807./2-1



Sprungschaltglied 1 Öffner + 1 Schließer
8060/.-2; 807./2-2



Schleischschaltglied 2 Öffner
8060/.-3; 807./2-3



Schleischschaltglied 1 Öffner + 1 Schließer,
überlappend
8060/.-5; 807./2-5

Zubehör

Abbildung	Beschreibung	Art. Nr.	Gewicht
Kabelverschraubung aus Kunststoff			
	81617-M20-1307, Ex e Kunststoff, M20 x 1,5, Kabel-Außendurchmesser 7 – 13 mm Losgröße 50 Stück	239172	13 g

Ersatzteile

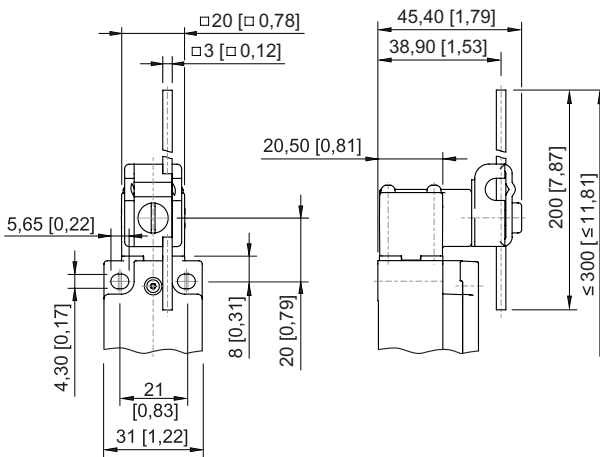
Abbildung	Beschreibung	Art. Nr.	Gewicht
Betätiger			
	Betätiger Stangenhebel	257059	50 g
	Betätiger Drehhebel einstellbar	257058	20 g

Ersatzteile			
Abbildung	Beschreibung	Art. Nr.	Gewicht
Betätiger			
	Betätiger Drehhebel	257057	35 g
	Betätiger Parallelhebel	257056	22 g
	Betätiger Rollenhebel	257055	20 g
	Betätiger Rollenstößel	257054	20 g
	Betätiger Federstabkopf	257060	55 g
Kontaktelement			
	2 Ö Schleichschaltglied 8080/1-3	132532	25 g
	1 Ö + 1 S Schleichschaltglied 8080/1-1	132529	25 g
	1 Ö + 1 S Schleichschaltglied 8080/1-2	279482	25 g

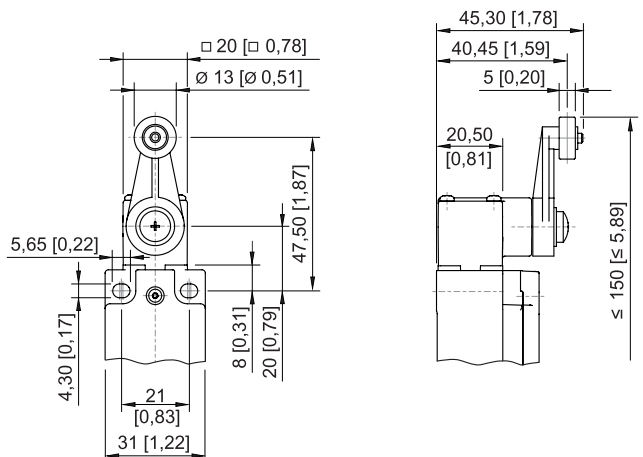
Die Kabelverschraubung ist im Lieferumfang enthalten.

Losgröße: Bestellmenge in [Stück], die Liefermenge wird automatisch auf die Losgröße gerundet.

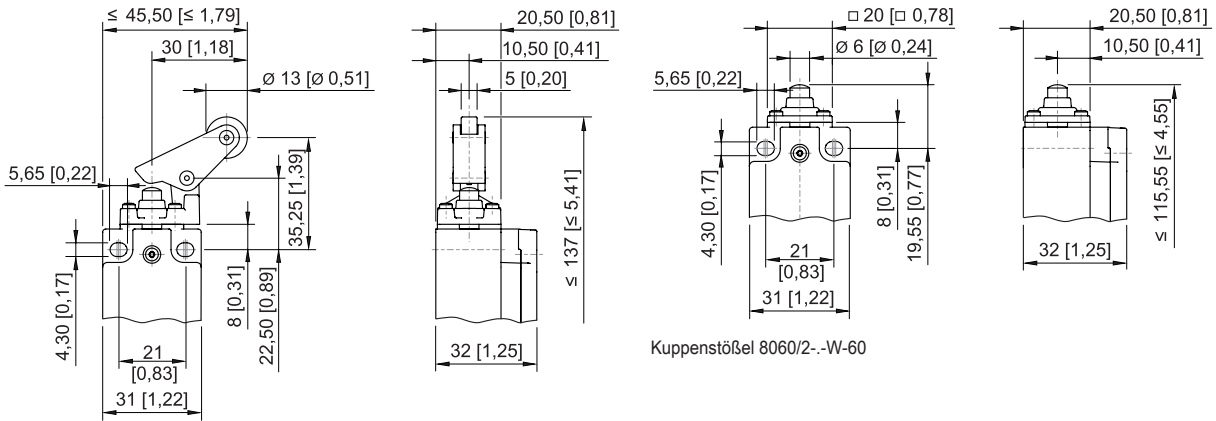
Maßzeichnung (alle Maße in mm [Zoll]) – Änderungen vorbehalten



Stangenhebel 8060/2--DD-60

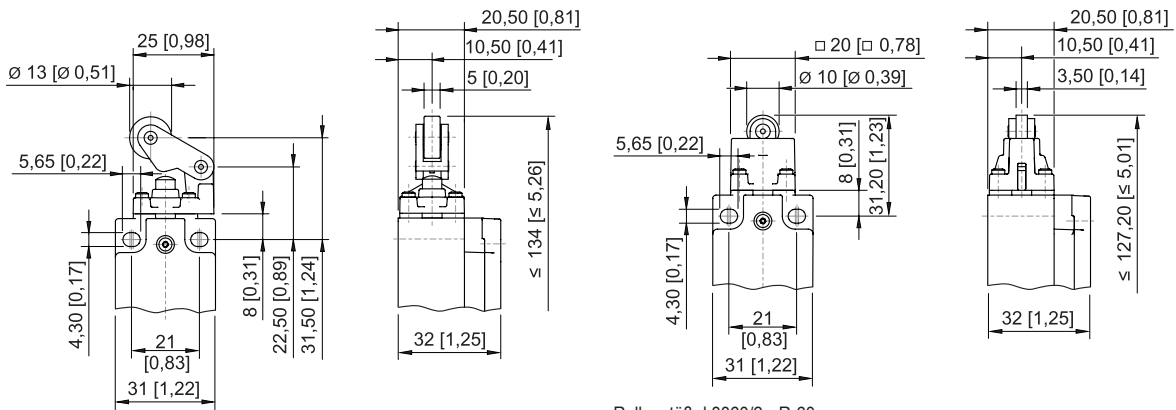


Schwenkhebel 8060/2--D-60



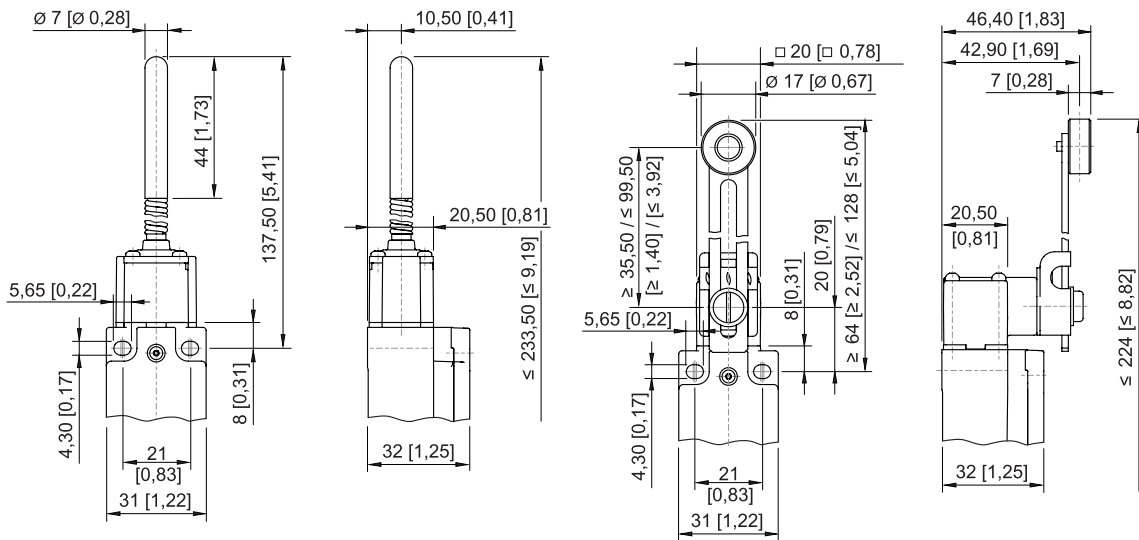
Kuppenstößel 8060/2--W-60

Rollenhebel 8060/2--WPH-60



Rollenstößel 8060/2--R-60

Rollenhebel 8060/2--WH-60



Schwenkhebel 8060/2--DS-60

Federstab 8060/2--TK-60

