



- 24 V DC-Versorgungsmodul für IS1+ CPU Module und 16 I/O-Module
- Redundanz des Power Moduls mit Load-Sharing möglich
- Integrierter Verpolschutz
- Fehlermeldungen nach NE 107 (Überlast, Übertemperatur, Wartungsbedarf)
- Unterstützung von FDT/DTM, OPC UA und Webserver zur Integration in Asset-Management-Systeme
- Erweiterter Umgebungstemperaturbereich -40 ... +75 °C

WebCode **9445A**



Das Power Modul 9445/35 dient zur eigensicheren Versorgung der CPU 9442/35 und bis zu 16 I/O Modulen. Der Anschluss der Hilfsenergie erfolgt über eine steckbare Klemme mit Kabelschwanz (Zubehör). Zur redundanten Versorgung der CPU 9442/35 und der I/O Modulen können zwei Power Module 9445/35 auf einen Sockel 9496/35 gesteckt werden. Das Power Modul 9445/35 überwacht sich selbst und meldet bei Überlast, zu hohen Umgebungstemperaturen und das Ende der Lebensdauer an Leitsysteme und Asset Management Systeme.

|                  | IECEX / ATEX |   |   |    |    |    |
|------------------|--------------|---|---|----|----|----|
| Zone             | 0            | 1 | 2 | 20 | 21 | 22 |
| Ex-Schnittstelle |              |   | • |    |    |    |
| Installation in  |              |   | • |    |    |    |

|                  | NEC® 500<br>CE Code Appendix J |   |          |   |           |   |
|------------------|--------------------------------|---|----------|---|-----------|---|
|                  | Class I                        |   | Class II |   | Class III |   |
| Division         | 1                              | 2 | 1        | 2 | 1         | 2 |
| Ex-Schnittstelle |                                | • |          |   |           |   |
| Installation in  |                                | • |          |   |           |   |

|                  | CE Code Section 18 |   |   |          |    |    |
|------------------|--------------------|---|---|----------|----|----|
|                  | NEC® 505           |   |   | NEC® 506 |    |    |
| Zone             | Class I            |   |   |          |    |    |
| Zone             | 0                  | 1 | 2 | 20       | 21 | 22 |
| Ex-Schnittstelle |                    |   | • |          |    |    |
| Installation in  |                    |   | • |          |    |    |

| Auswahltabelle            |             |          |  |
|---------------------------|-------------|----------|--|
| Installation              | Zone 2      |          |  |
| Hilfsenergie Nennspannung | Produkt-Typ | Art. Nr. |  |
| 24 V DC                   | 9445/35-12  | 257290   |  |

CPU 9442/35, Sockel 9496/35 und Hilfsenergie-Set 24 V (siehe Zubehör) bitte separat bestellen.

| Technische Daten              |                                                                                          |
|-------------------------------|------------------------------------------------------------------------------------------|
| Explosionsschutz              |                                                                                          |
| IECEX Gasexplosionsschutz     | Ex ec [ja Ga, ib Gb] IIC T4 Gc                                                           |
| ATEX Gasexplosionsschutz      | Ⓔ II 3 (1,2) G Ex ec [ja Ga, ib Gb] IIC T4 Gc                                            |
| Bescheinigungen               | ATEX (PTB), IECEX (PTB), Kanada (FM), Korea (KTL), USA (FM), Volksrepublik China (NEPSI) |
| Konformitätserklärungen       | ATEX (EUK), Volksrepublik China (CCC)                                                    |
| Hilfsenergie                  |                                                                                          |
| Hilfsenergie Spannungsbereich | 19 ... 32 V DC                                                                           |
| Verpolschutz                  | ja                                                                                       |
| Hilfsenergie                  | Anschluss: 2-polig über steckbare Klemme mit Aderleitung 3 m                             |
| Redundanz                     | ja (durch Verwendung von zwei Power Modulen)                                             |

## Technische Daten

### Umgebungsbedingungen

|                     |                                                                                                                                                |
|---------------------|------------------------------------------------------------------------------------------------------------------------------------------------|
| Umgebungstemperatur | -40°C ... +65°C(ohne Montageplatte)<br>-40°C ... +70°C(mit 3 mm Montageplatte Stahlblech)<br>-40°C ... +75°C(mit 6 mm Montageplatte Aluminium) |
|---------------------|------------------------------------------------------------------------------------------------------------------------------------------------|

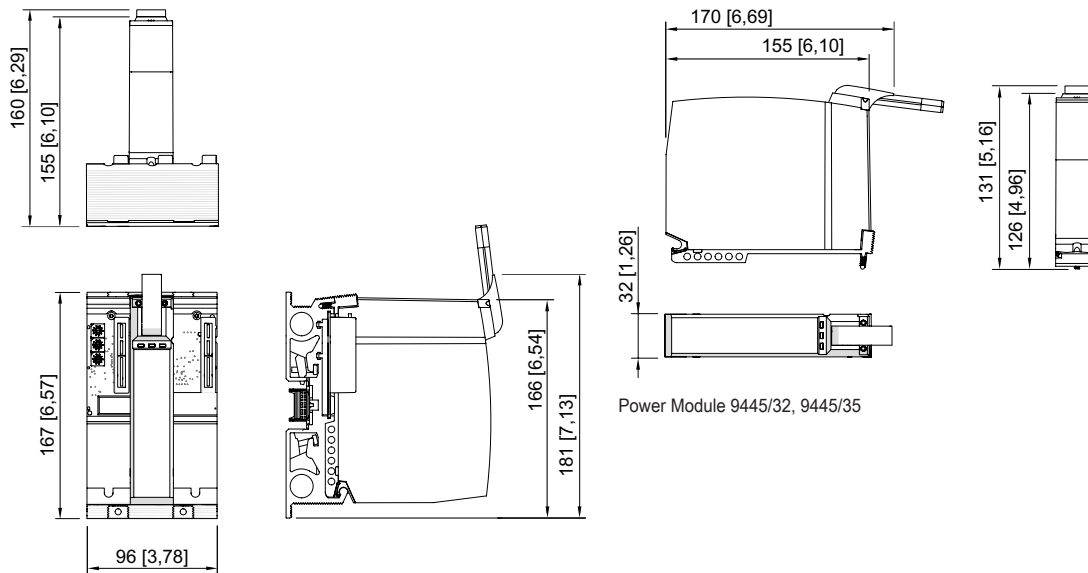
### Mechanische Daten

|                            |      |
|----------------------------|------|
| Schutzart (IP) (IEC 60529) | IP30 |
|----------------------------|------|

## Zubehör

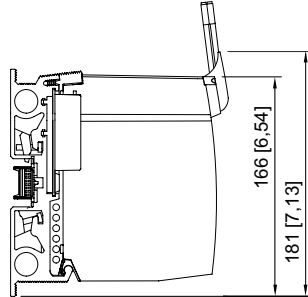
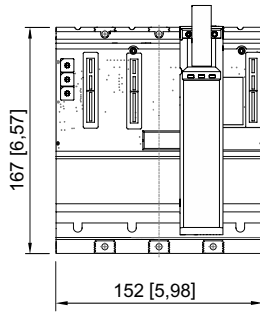
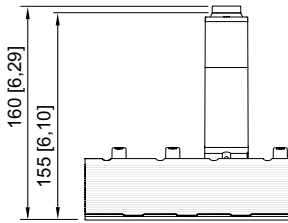
| Abbildung                                                | Beschreibung                                                                                                                                            | Art. Nr. | Gewicht |
|----------------------------------------------------------|---------------------------------------------------------------------------------------------------------------------------------------------------------|----------|---------|
| <b>Anschlussset</b>                                      |                                                                                                                                                         |          |         |
|                                                          | Hilfsenergie-Set 24 V (3 m)                                                                                                                             | 261232   | 100 g   |
| <b>Reihe 9496/35 - Sockel für CPU &amp; Power Module</b> |                                                                                                                                                         |          |         |
|                                                          | Zone 2<br>3 Steckplätze zur Aufnahme von<br>1 x CPU und 2 x Power Modul oder 2 x CPU und 1 x Power Modul<br>Maße ca. L = 167 mm, B = 96 mm, H = 50,6 mm | 246871   | 400 g   |
|                                                          | Zone 2<br>4 Steckplätze zur Aufnahme von<br>2 x CPU und 2 x Power Modul<br>Maße ca. L = 167 mm, B = 152 mm, H = 50,6 mm                                 | 262392   | 600 g   |

## Maßzeichnung (alle Maße in mm [Zoll]) – Änderungen vorbehalten



Power Module 9445/32, 9445/35 +  
Sockel 9496 (3 Steckplätze)

Power Module 9445/32, 9445/35



Power Module 9445/32, 9445/35 +  
Sockel 9496 (4 Steckplätze)