



- Universell für Messumformer und mA-Quellen (4-Leiter-Messumformer) einsetzbar
- Schmale Bauform – 12,5 mm breit – für ein- und zweikanalige Ausführung
- Einsetzbar bis SIL 2 (IEC/EN 61508)

A3

WebCode **9260A**



Ex i-Messumformerspeisegeräte der Reihe 9260 dienen zum eigensicheren Betrieb von Messumformern bzw. eigensicherer mA-Quellen wie 4-Leiter-Messumformern. HART-Signale überträgt das Gerät bidirektional. Das Portfolio umfasst ein- und zweikanalige Geräte sowie eine Variante zur Signalverdopplung.

	IECEX / ATEX					
Zone	0	1	2	20	21	22
Ex-Schnittstelle	•	•	•	•	•	•
Installation in			•			

	NEC 500 CEC Appendix J					
	Class I		Class II		Class III	
Division	1	2	1	2	1	2
Ex-Schnittstelle	•	•	•	•	•	•
Installation in		•				

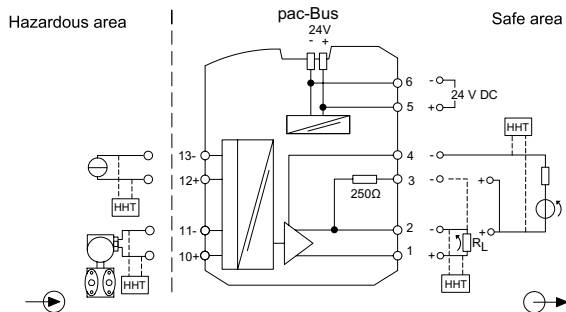
	CEC Section 18					
	NEC® 505 Class I			NEC® 506		
Zone	0	1	2	20	21	22
Ex-Schnittstelle	•	•	•			
Installation in			•			

Auswahltabelle						
Ausführung Ausgang (Steuerung)		0/4 ... 20 mA aktiv / mit HART				
Anzahl der Kanäle	Eingangssignal	Ausgang A	Ausgang B	Produkt-Typ	Art. Nr.	Gewicht kg
1	0/4 ... 20 mA mit HART	0/4 ... 20 mA	0/4 ... 20 mA (ohne HART)	9260/19-11-10s	261385 ▲	0,195
2	4 ... 20 mA mit HART	4 ... 20 mA	4 ... 20 mA	9260/23-11-10s	261386 ▲	0,195
Ausführung Ausgang (Steuerung)		0/4 ... 20 mA aktiv / passiv mit HART				
Anzahl der Kanäle	Eingangssignal	Ausgang A	Ausgang B	Produkt-Typ	Art. Nr.	Gewicht kg
1	0/4 ... 20 mA mit HART	0/4 ... 20 mA	–	9260/13-11-10s	261384 ▲	0,185

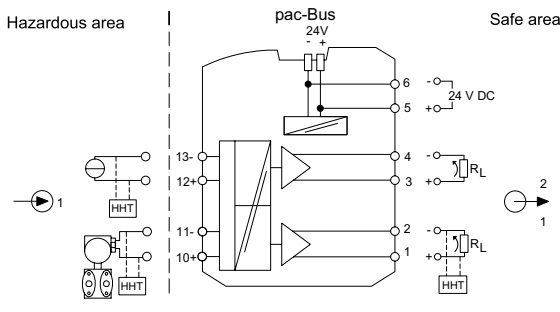
Technische Daten			
Ausführung	9260/13-11-10s	9260/19-11-10s	9260/23-11-10s
Explosionsschutz			
IECEX Gasexplosionsschutz	Ex nA [ia Ga] IIC T4 Gc	Ex nA [ia Ga] IIC T4 Gc	Ex nA [ia Ga] IIC T4 Gc
IECEX Staubexplosionsschutz	[Ex ia Da] IIIC	[Ex ia Da] IIIC	[Ex ia Da] IIIC
IECEX Schlagwetterschutz	[Ex ia Ma] I		
ATEX Gasexplosionsschutz	⊕ II 3 (1) G Ex nA [ia Ga] IIC T4 Gc	⊕ II 3 (1) G Ex nA [ia Ga] IIC T4 Gc	⊕ II 3 (1) G Ex nA [ia Ga] IIC T4 Gc
ATEX Staubexplosionsschutz	⊕ II (1) D [Ex ia Da] IIIC	⊕ II (1) D [Ex ia Da] IIIC	⊕ II (1) D [Ex ia Da] IIIC
ATEX Schlagwetterschutz	⊕ I (M1) [Ex ia Ma] I		
Bescheinigungen	ATEX (BVS), IECEx (BVS), Kanada / USA (UL), SIL (BVS)	ATEX (BVS), IECEx (BVS), Kanada / USA (UL), SIL (BVS)	ATEX (BVS), IECEx (BVS), Kanada / USA (UL), SIL (BVS)
Schiffszulassung	DNV GL	DNV GL	DNV GL
Sicherheitstechnische Daten			
Maximale Spannung U ₀	25,2 V	25,2 V	25,2 V

Technische Daten			
Ausführung	9260/13-11-10s	9260/19-11-10s	9260/23-11-10s
Sicherheitstechnische Daten			
Maximaler Strom I_e	93 mA	93 mA	93 mA
Maximale Leistung P_e	587 mW	587 mW	587 mW
Sicherheitstechnische Spannung max.	253 V AC	253 V AC	253 V AC
Funktionale Sicherheit			
SIL	2	2	2
Elektrische Daten			
LFD-Relais	Nein	Nein	Nein
Eingang			
Eingang Funktion	Trennverstärker Messumformerspeisung	Trennverstärker Messumformerspeisung	Messumformerspeisung
Speisespannung für Messumformer	≥ 16 V bei 20 mA	≥ 16 V bei 20 mA	≥ 16 V bei 20 mA
Ausgang			
Max. Lastwiderstand R_L	1000 Ω	450 Ω	450 Ω
Abweichung	$\leq 0,1$ %	$\leq 0,1$ %	$\leq 0,1$ %
Fehlergrenzen Temperatureinfluss	$< 0,1$ % / 10K	$< 0,1$ % / 10K	$< 0,1$ % / 10K
Umgebungsbedingungen			
Umgebungstemperatur	-20 °C ... +60 °C	-20 °C ... +60 °C	-20 °C ... +60 °C
Lagertemperatur	-40 °C ... +80 °C	-40 °C ... +80 °C	-40 °C ... +80 °C
Montage / Installation			
Montageart	DIN-Schiene NS35/15, NS35/7,5	DIN-Schiene NS35/15, NS35/7,5	DIN-Schiene NS35/15, NS35/7,5

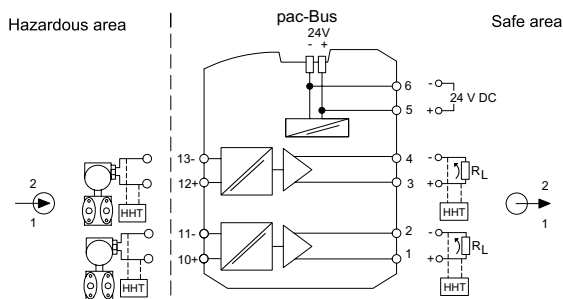
Technische Zeichnung – Änderungen vorbehalten




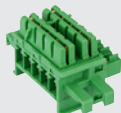
Anschlussbild 9260/13-11-10



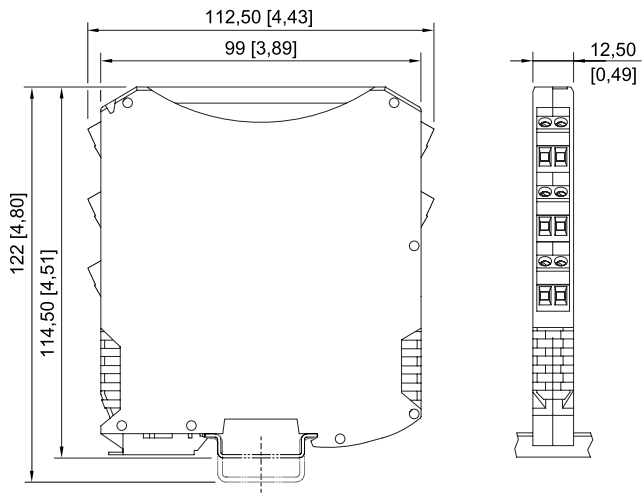
Anschlussbild 9260/19-11-10



Anschlussbild 9260/23-11-10

Zubehör			
Abbildung	Beschreibung	Art. Nr.	Gewicht kg
Einspeisemodul			
	Redundante Einspeisung der 24 V DC Hilfsenergie (mit Sicherung) und Auslesen der Sammelfehlermeldung von ISpac Modulen der Reihe 92xx, die diese Funktion unterstützen. Anschluss Schraubklemme	268183 ▲	0,135
	Redundante Einspeisung der 24 V DC Hilfsenergie (mit Sicherung) und Auslesen der Sammelfehlermeldung von ISpac Modulen der Reihe 92xx, die diese Funktion unterstützen. Anschluss Federzugklemme	268184	0,135
pac-Bus			
	Verdrahtung von Hilfsenergie und Sammelfehlermeldung	262928 ▲	0,006

Maßzeichnung (alle Maße in mm [Zoll]) – Änderungen vorbehalten



ISpac Reihen 9260, 9265, 9270, 9275, 9276, 9282 mit Schraubklemme