



- Platzersparnis durch schmale Bauform - 12,5 mm breit
- Einsetzbar bis SIL 2 (IEC/EN 61508)
- Abschaltbare Drahtbruch- und Kurzschlussüberwachung, mit Meldung

A3

MY R. STAHL 9270A



Die Ex i-Schaltverstärker der Reihe 9270 dienen zum Betrieb von Kontakten, NAMUR-Initiatoren oder Optokopplern. Die Signale werden mittels Relaisausgang oder elektronischem Ausgang zur Steuerungsebene übertragen. Der eigensichere Digitaleingang ist galvanisch von Ausgang und Hilfsenergie getrennt.

	IECEX / ATEX					
	0	1	2	20	21	22
Zone						
Ex-Schnittstelle	•	•	•	•	•	•
Installation in			•			

	NEC® 500 CE Code Appendix J					
	Class I		Class II		Class III	
Division	1	2	1	2	1	2
Ex-Schnittstelle	•	•	•	•	•	•
Installation in		•				

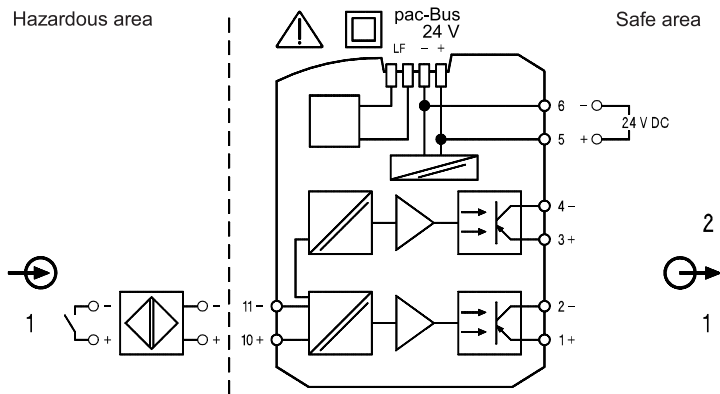
	CE Code Section 18					
	NEC® 505 Class I			NEC® 506		
Zone	0	1	2	20	21	22
Ex-Schnittstelle	•	•	•			
Installation in			•			

Auswahltabelle						
Ausführung Ausgang (Steuerung) Elektronik (35 V / 50 mA)						
Anzahl der Kanäle	Ausgang pro Kanal	Anschlussart	Produkt-Typ	Art. Nr.	Gewicht	
1	2 Elektronikausgänge	Schraubklemme	9270/11-19-15s	261412	160 g	
		Federzugklemme	9270/11-19-15k	261417	160 g	
2	1 Elektronikausgang	Schraubklemme	9270/21-14-14s	261413	165 g	
		Federzugklemme	9270/21-14-14k	261418	165 g	
Ausführung Ausgang (Steuerung) Relais (250 V / 2 A)						
Anzahl der Kanäle	Ausgang pro Kanal	Anschlussart	Produkt-Typ	Art. Nr.	Gewicht	
1	1 Wechsler	Schraubklemme	9270/11-16-14s	261409	160 g	
		Federzugklemme	9270/11-16-14k	261414	160 g	
	2 Schließer	Schraubklemme	9270/11-17-15s	261410	165 g	
		Federzugklemme	9270/11-17-15k	261415	165 g	
2	1 Schließer	Schraubklemme	9270/21-17-14s	261411	170 g	
		Federzugklemme	9270/21-17-14k	261416	170 g	

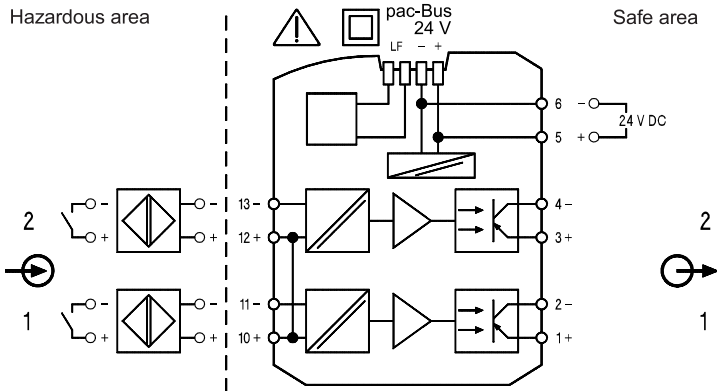
Technische Daten		
Ausführung	Elektronik (35 V / 50 mA)	Relais (250 V / 2 A)
Explosionsschutz		
IECEX Gasexplosionsschutz	Ex ec [ia Ga] IIC T4 Gc	Ex ec nC [ia Ga] IIC T4 Gc
IECEX Staubexplosionsschutz	[Ex ia Da] IIIC	[Ex ia Da] IIIC

Technische Daten		
Ausführung	Elektronik (35 V / 50 mA)	Relais (250 V / 2 A)
Explosionsschutz		
ATEX Gasexplosionsschutz	II 3 (1) G Ex ec [ia Ga] IIC T4 Gc	II 3 (1) G Ex ec nC [ia Ga] IIC T4 Gc
ATEX Staubexplosionsschutz	II (1) D [Ex ia Da] IIIC	II (1) D [Ex ia Da] IIIC
Bescheinigungen	ATEX (IBE), IECEx (IBE), Indien (PESO), Kanada (UL), Korea (KTL), SIL (exida), USA (UL), Volksrepublik China (CQM)	ATEX (IBE), IECEx (IBE), Indien (PESO), Kanada (UL), Korea (KTL), SIL (exida), USA (UL), Volksrepublik China (CQM)
Schiffszulassung	DNV	DNV
Konformitätserklärungen	ATEX (EUK), Volksrepublik China (CCC)	ATEX (EUK), Volksrepublik China (CCC)
Sicherheitstechnische Daten		
Maximale Spannung U_o	9,6 V	9,6 V
Maximaler Strom I_o	10 mA	10 mA
Maximale Leistung P_o	25 mW	25 mW
Sicherheitstechnische Spannung max.	253 V AC	253 V AC
Funktionale Sicherheit		
SIL	2	2
Eingang		
Eingangssignal	gem. EN 60947-5-6 (NAMUR)	gem. EN 60947-5-6 (NAMUR)
Ausgang		
Ausgang Schaltfrequenz	5 kHz	20 Hz
Ausgang Schaltleistung	30 V DC	500 VA
Umgebungsbedingungen		
Umgebungstemperatur	-20 °C ... +60 °C	-20 °C ... +60 °C
Lagertemperatur	-40 °C ... +80 °C	-40 °C ... +85 °C
Montage / Installation		
Montageart	DIN-Schiene NS35/15, NS35/7,5	DIN-Schiene NS35/15, NS35/7,5

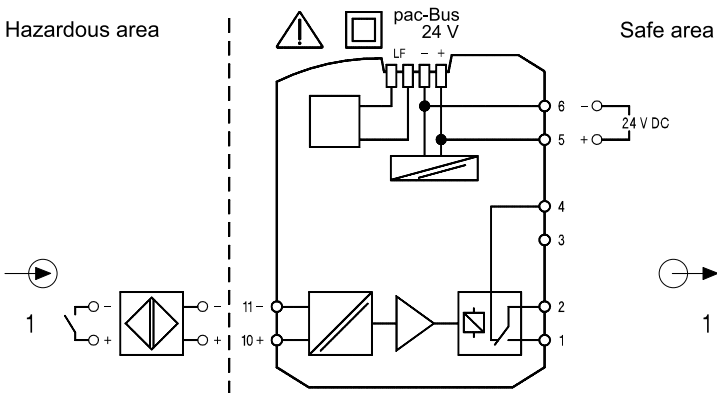
Technische Zeichnung – Änderungen vorbehalten



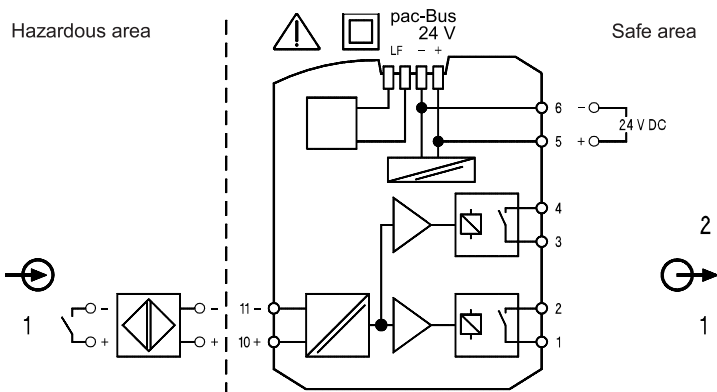
Anschlussbild 9270/11-19-15



Anschlussbild 9270/21-14-14

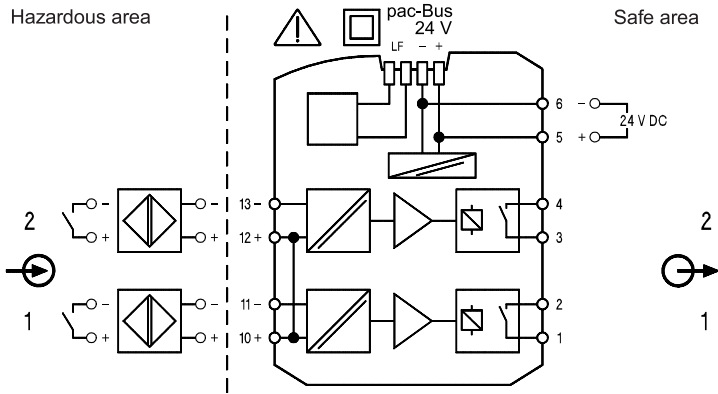


Anschlussbild 9270/11-16-14

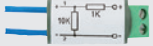


Anschlussbild 9270/11-17-15

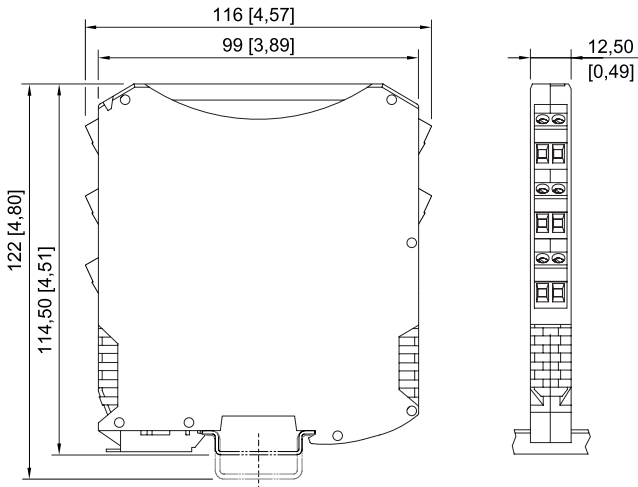
A3



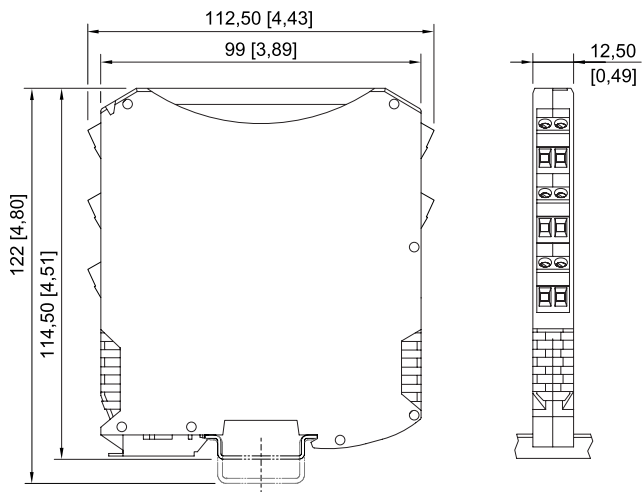
Anschlussbild 9270/21-17-14

Zubehör		Art. Nr.	Gewicht
Abbildung	Beschreibung		
	Zusätzliche Beschaltung von Kontakten auch im Ex-Bereich, um Kurzschluss- und Drahtbrucherkennung zu ermöglichen	105944	10 g

Maßzeichnung (alle Maße in mm [Zoll]) – Änderungen vorbehalten



ISpac Reihen 9260, 9270, 9275, 9276, 9282 mit Federzugklemme



ISpac Reihen 9260, 9265, 9270, 9275, 9276, 9282 mit Schraubklemme