



- Hohe Schutzart, IP66/67, IP67 ohne Klimastutzen
- Hergestellt aus säurebeständigem Edelstahl (AISI 316L)
- Typenschild aus Edelstahl, punktgeschweißt auf den Deckel
- Mehrere Erdungsmöglichkeiten
- Maximale Festigkeit und Korrosionsbeständigkeit
- Hohe Betriebssicherheit
- Niedrige Wartungskosten über die gesamte Lebensdauer
- Empfohlen für max. 2 Begleitheizungen

E6

WebCode **T1058K**



Die Abzweigdosen für Begleitheizungen von Tranberg sind auf den meisten Ölanlagen in der Nordsee anzutreffen, in der petrochemischen Industrie und in anderen Branchen, die durch harte Arbeitsumgebungen gekennzeichnet sind.

Das Unternehmen entwickelt und produziert seit mehr als 25 Jahren Ausrüstungen für Begleitheizungen, die in rauen Umgebungen eingesetzt werden.

Unser Lieferprogramm umfasst eine Vielzahl verschiedener Abzweigdosen für Begleitheizungen.

	IECEX / ATEX					
Zone	0	1	2	20	21	22
Installation in		•	•			

Auswahltable			
Gehäusematerial	Edelstahl 1.4404, (AISI 316L), elektropoliert		
Beschreibung	Produkt-Typ	Art. Nr.	
Abzweigdose mit 2x Kabelverschraubungen E204/622 M25/D9 (Ø13 – 17 mm) 2x Verschlussstopfen 1x Klimastutzen 2x Transportschutz-Stopfen	TEF10581638	259493	
Abzweigdose mit 7x Einführungsöffnungen Ø25 (mit Transportschutz-Stopfen) Hinweis: Schild Montagesatz nicht enthalten	TEF10581648	259492	
Gehäusematerial	Edelstahl 1.4404, AISI 316L, gebeizt		
Beschreibung	Produkt-Typ	Art. Nr.	
Abzweigdose mit 2x Kabelverschraubungen E204/622 M25/D9 (Ø13 – 17 mm) 2x Verschlussstopfen 1x Klimastutzen 2x Transportschutz-Stopfen	TEF10581618	259491	
Abzweigdose mit 7x Einführungsöffnungen Ø25 (mit Transportschutz-Stopfen) Hinweis: Schild Montagesatz nicht enthalten	TEF10581608	259490	

Technische Daten	
Explosionsschutz	
IECEX Gasexplosionsschutz	Ex eb IIC T5 Gb
ATEX Gasexplosionsschutz	⊕ II 2 G Ex eb IIC T5 Gb

Technische Daten

Umgebungsbedingungen

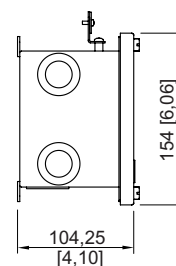
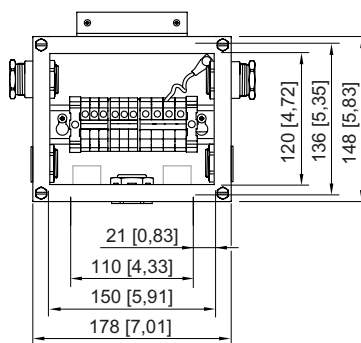
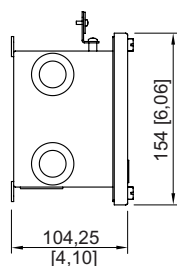
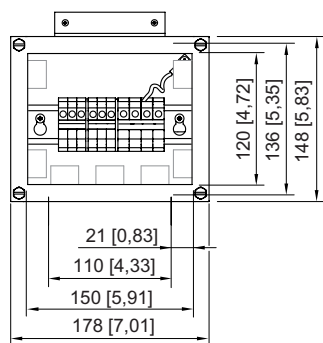
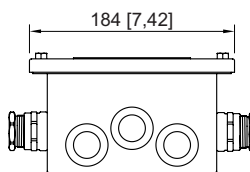
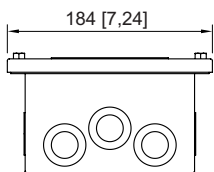
Umgebungstemperatur -50 °C ... +50 °C

Mechanische Daten

Silikonfrei Nein

Anschlussquerschnitt 6 mm²

Maßzeichnung (alle Maße in mm [Zoll]) – Änderungen vorbehalten



TEF10581618 und TEF10581638

TEF10581608 und TEF10581648