



- Vorteilhafte LED-Technik: extrem hohe Lebensdauer, hohe Leuchtdichte, geringe Wärmeentwicklung
- Zum Einbau in Gehäusewände, Gerätedeckel, Schalttafeln oder Schränke
- Ausführung mit Federzugklemme mit Anschlussraum oder Ausführung mit vorkonfekionierter Anschlussleitung und Anschlussraum verfügbar

E4

## MY R. STAHL 8013B



Die LED-Leuchtmelder der Reihe 8013 von R. STAHL signalisieren Befehlszustände durch ein Lichtsignal, dessen Farbe Sie über die mitgelieferten Farbfilter bestimmen: Rot, Gelb, Grün, Blau oder Weiß. Die langlebige LED sorgt für eine hohe Leuchtdichte und geringe Wärmeentwicklung. Es sind Ausführungen mit Federzugklemme sowie Ausführungen mit vorkonfekionierter Anschlussleitung und Anschlussraum verfügbar.

	IECEx / ATEX					
Zone	0	1	2	20	21	22
Installation in		•	•		•	•

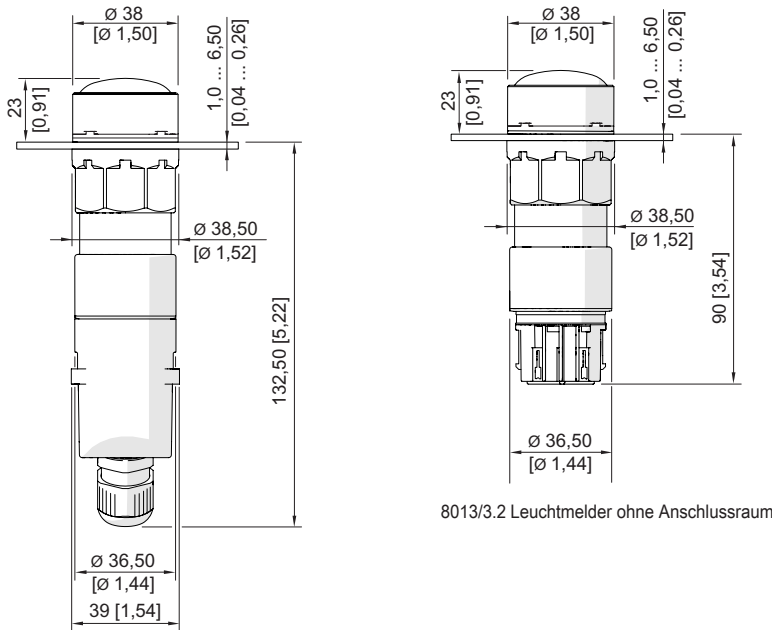
Auswahltabelle							
Produktvariante		Ex d e					
Anschluss	Leitungslänge	Leitungslänge Zoll	Anschlussquerschnitt	Anschlussquerschnitt AWG	Produkt-Typ	Art. Nr.	Gewicht
Federklemmenanschluss	–	–	0,75 ... 1,5 mm <sup>2</sup>	18 AWG ... 12 AWG	8013/311-al	269658	130 g
		–	0,5 ... 2,5 mm <sup>2</sup>	18 AWG ... 12 AWG	8013/312-al	269660	140 g
Steckanschluss, Anschlussleitung	3 m	118,11 in	0,75 mm <sup>2</sup>	–	8013/313-al-3	269755	625 g
	6 m	236,22 in	0,75 mm <sup>2</sup>	–	8013/313-al-6	269752	625 g
	15 m	590,55 in	0,75 mm <sup>2</sup>	–	8013/313-al-15	269754	625 g
Produktvariante		Ex i					
Anschluss	Leitungslänge	Leitungslänge Zoll	Anschlussquerschnitt	Anschlussquerschnitt AWG	Produkt-Typ	Art. Nr.	Gewicht
Federklemmenanschluss	–	–	0,75 ... 1,5 mm <sup>2</sup>	18 AWG ... 12 AWG	8013/321-al	269659	100 g
		–	0,5 ... 2,5 mm <sup>2</sup>	18 AWG ... 12 AWG	8013/322-al	269751	110 g
Steckanschluss, Anschlussleitung	6 m	236,22 in	0,75 mm <sup>2</sup>	–	8013/323-al-6	269753	625 g

Die Kalotten-Vorsatzkappen rot, gelb, grün, blau, weiß liegen der Verpackung bei.

Technische Daten		
Ausführung	Ex i mit Anschlussraum	Ex i ohne Anschlussraum
Explosionsschutz		
IECEx Gasexplosionsschutz	Ex db mb ia IIC T6 Gb	Ex db mb ia IIC Gb
IECEx Staubexplosionsschutz	Ex tb IIIC T80 °C Db	

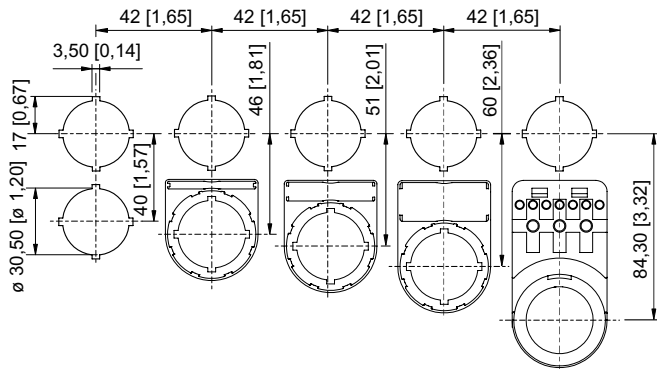
Technische Daten		
Ausführung	Ex i mit Anschlussraum	Ex i ohne Anschlussraum
<b>Explosionsschutz</b>		
ATEX Gasexplosionsschutz	II 2 G Ex db mb ia IIC T6 Gb	II 2 G Ex db mb ia IIC Gb
ATEX Staubexplosionsschutz	II 2 D Ex tb IIIC T80 °C Db	
Konformitätserklärungen	ATEX (EUK), Volksrepublik China (CCC)	ATEX (EUK), Volksrepublik China (CCC)
Bescheinigungen	ATEX (PTB), IECEx (PTB), Volksrepublik China (CQST)	ATEX (PTB), IECEx (PTB), Volksrepublik China (CQST)
Hinweis	Produktkennzeichnung kann abweichend sein. Seriengeräte sind mit ATEX und IECEx gekennzeichnet.	
<b>Sicherheitstechnische Daten</b>		
Max. Kapazität C <sub>i</sub>	vernachlässigbar	vernachlässigbar
Max. Induktivität L <sub>i</sub>	vernachlässigbar	vernachlässigbar
Max. Spannung U <sub>i</sub>	28 V	28 V
Max. Strom I <sub>i</sub>	150 mA	150 mA
Max. Leistung P <sub>i</sub>	1 W	1 W
<b>Elektrische Daten</b>		
Bemessungsbetriebsspannung AC	10,8 ... 28 V	10,8 ... 28 V
Bemessungsbetriebsspannung DC	10,8 ... 28 V	10,8 ... 28 V
Bemessungsbetriebsspannung AC UL	28 V	28 V
Bemessungsbetriebsstrom	12 mA	12 mA
Frequenz	0 ... 60 Hz	0 ... 60 Hz
Bemessungsbetriebsstrom UL	0,15 A	0,15 A
Bemessungsbetriebsleistung	0,6 W	0,6 W
Elektrische Lebensdauer	10 <sup>5</sup> Leuchtstunden	10 <sup>5</sup> Leuchtstunden
<b>Umgebungsbedingungen</b>		
Umgebungstemperatur	-30 °C ... +60 °C	-30 °C ... +60 °C
Umgebungstemperatur	-22 °F ... +140 °F	-22 °F ... +140 °F
<b>Lichttechnische Daten</b>		
Leuchtmittel	LED weiß	LED weiß
Leuchtfarbe	blau grün rot weiß gelb	blau grün rot weiß gelb
<b>Mechanische Daten</b>		
Schutzart (IP) (IEC 60529)	rückseitig IP65, frontseitig IP66	rückseitig IP20, frontseitig IP66
Silikonfrei	Ja	Ja
<b>Montage / Installation</b>		
Anzugsdrehmoment	1,2 Nm	1,2 Nm
Anzugsdrehmoment lbf in	10,62 lbf in	10,62 lbf in
<b>Komponenten</b>		
Einführung 1	1 x 8161/8-M16-0902	
Einführung 1 Art	Kabelverschraubung Polyamid, blau	
Einführung 1	M16 x 1,5	
Einführung 1 Klemmbereich	2 – 9 mm	
Einführung 1 Klemmbereich Zoll	0.08 – 0.35 in	

Ersatzteile			
Abbildung	Beschreibung	Art. Nr.	Gewicht
<b>Vorsatzkappe</b>			
	rot	155842	3 g
	gelb	155834	3 g
	grün	155852	3 g
	blau	155860	3 g
	weiß	155824	3 g
<b>Verschlussstück</b>			
	8602C3-733-B zum Verschließen unbenutzter Deckelbohrungen Ø 30,5 mm, NBR	244306	25 g
	8602C3-733-S zum Verschließen unbenutzter Deckelbohrungen Ø 30,5 mm, Silikon	244307	25 g
<b>Einlegeschilder für Schildträger</b>			
	1-zeilig unbeschriftet Material: PVC Farbe: weiß selbstklebend	238271	10 g
	2-zeilig unbeschriftet Material: PVC Farbe: weiß selbstklebend	238272	10 g
	3-zeilig unbeschriftet Material: PVC Farbe: weiß selbstklebend	238273	10 g
<b>Schildträger</b>			
	Schildträger, Größe 1, ohne Einlegeschild Beschriftung: 1-zeilig für Betätigungsvorsätze einbaubar in Bohrungen Ø 30,5 mm	155632	1 g
	Schildträger, Größe 2, ohne Einlegeschild Beschriftung: 1- oder 2-zeilig für Betätigungsvorsätze einbaubar in Bohrungen Ø 30,5 mm	155687	2 g
	Schildträger, Größe 3, ohne Einlegeschild Beschriftung: 1-, 2- oder 3-zeilig für Betätigungsvorsätze einbaubar in Bohrungen Ø 30,5 mm	155844	2 g

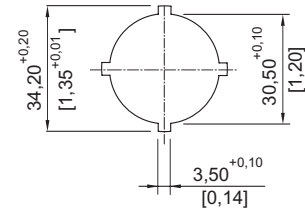


8013/3.2 Leuchtmelder ohne Anschlussraum

8013/3.1, 8013/3.3 Leuchtmelder mit Anschlussraum



Einbaurastermaß  
mit / ohne Zusatz-Bezeichnungsschild



Stanzbild