



- Sehr kompakte Universalleuchte mit 4 Leistungsklassen
- Einsetzbar als Deckenleuchte, Hängeleuchte und Scheinwerfer
- Drei Lichtverteilungskurven verfügbar: ultrabreitstrahlend, breitstrahlend und mittelbreitstrahlend
- Blendfreiheit durch opake Leuchtenabdeckung
- Schnelle und leichte Installation durch Ex e Anschlussraum
- Universell einsetzbar in besonders kalter Umgebung bis zu -55 °C
- Geeignet für besonders heiße Umgebungstemperaturen bis zu +70 °C

E2

MY R. STAHL 6050C



Der Universalstrahler 6050/6 wird als Betriebsmittel zum Beleuchten von Flächen, Arbeitsmitteln und Gegenständen eingesetzt. Er ist im Innen- und Außenbereich einsetzbar. Zur Blendungsbegrenzung ist die klare Lichtscheibe in mattierter Ausführung verfügbar. Mit dem Einsatz eines internen Reflektors lässt sich der Universalstrahler als Engstrahler, Breitstrahler oder Strahler mit mittelbreiter Abstrahlcharakteristik an die Beleuchtungsaufgabe perfekt anpassen.

	IECEx / ATEX					
Zone	0	1	2	20	21	22
Installation in		•	•		•	•

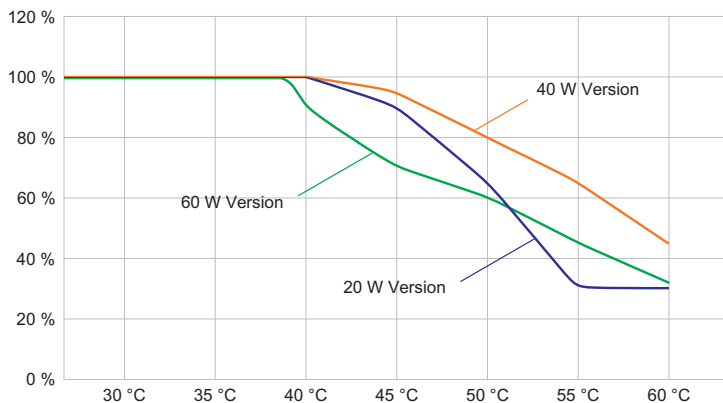
Auswahltabelle									
Lampenleistung		20 W							
Ausführung	Schnittstellen	Schutzkorb	Reflektor	Schutzglasausführung	Leuchtenlichtstrom	Leuchteneffizienz	Produkt-Typ	Art. Nr.	Gewicht
Deckenmontage –	–	Nein	Nein	matt	1900 lm	114 lm/W	6050/604-202-6B2-200850-000	267555	6.75 kg
		Nein	Nein	klar	2000 lm	122 lm/W	6050/604-202-6B2-000850-000	265418	6.75 kg
		Ja	Nein	matt	1900 lm	114 lm/W	6050/604-202-6B2-300850-000	267469	7.04 kg
		Ja	Nein	klar	2000 lm	122 lm/W	6050/604-202-6B2-100850-000	265419	7.04 kg
Lampenleistung		40 W							
Ausführung	Schnittstellen	Schutzkorb	Reflektor	Schutzglasausführung	Leuchtenlichtstrom	Leuchteneffizienz	Produkt-Typ	Art. Nr.	Gewicht
Bügelmontage	DALI	Nein	Nein	klar	5100 lm	127 lm/W	6050/604-401-7B2-000850-001	272489	8.23 kg
		Nein	Ja	klar	5100 lm	127 lm/W	6050/604-401-7B2-008850-001	272491	8.23 kg
		Ja	Nein	klar	5100 lm	127 lm/W	6050/604-401-7B2-100850-001	272490	8.52 kg
		Ja	Ja	klar	5100 lm	127 lm/W	6050/604-401-7B2-108850-001	272492	8.52 kg
Deckenmontage –	–	Nein	Nein	matt	4700 lm	117 lm/W	6050/604-400-6B2-200850-000	267466	6.75 kg
		Ja	Nein	matt	4700 lm	117 lm/W	6050/604-400-6B2-300850-000	267470	7.04 kg

Auswahltable									
Lampenleistung		40 W							
Ausführung	Schnittstellen	Schutzkorb	Reflektor	Schutzglasausführung	Leuchtenlichtstrom	Leuchteneffizienz	Produkt-Typ	Art. Nr.	Gewicht
Rohrmontage	-	Nein	Nein	klar	4700 lm	117 lm/W	6050/604-400-6B2-000850-004	282972	7.03 kg
		Nein	Ja	klar	5100 lm	127 lm/W	6050/604-400-6B2-008850-004	282973	7.03 kg
		Ja	Nein	klar	4700 lm	117 lm/W	6050/604-400-6B2-100850-004	282974	7.05 kg
		Ja	Ja	klar	5100 lm	127 lm/W	6050/604-400-6B2-108850-004	282975	7.05 kg
Lampenleistung		60 W							
Ausführung	Schnittstellen	Schutzkorb	Reflektor	Schutzglasausführung	Leuchtenlichtstrom	Leuchteneffizienz	Produkt-Typ	Art. Nr.	Gewicht
Bügelmontage	DALI	Nein	Nein	klar	7400 lm	122 lm/W	6050/604-601-7B2-000850-001	272480	8.23 kg
		Nein	Ja	klar	7400 lm	122 lm/W	6050/604-601-7B2-008850-001	272482	8.23 kg
		Ja	Nein	klar	7400 lm	122 lm/W	6050/604-601-7B2-100850-001	272481	8.52 kg
		Ja	Ja	klar	7400 lm	122 lm/W	6050/604-601-7B2-108850-001	272483	8.52 kg
Rohrmontage	-	Nein	Nein	klar	7400 lm	122 lm/W	6050/604-600-6B2-000850-004	282976	7.03 kg
		Nein	Ja	klar	7400 lm	122 lm/W	6050/604-600-6B2-008850-004	283121	7.03 kg
		Ja	Nein	klar	7400 lm	122 lm/W	6050/604-600-6B2-100850-004	283122	7.05 kg
		Ja	Ja	klar	7400 lm	122 lm/W	6050/604-600-6B2-108850-004	283123	7.05 kg
Lampenleistung		80 W							
Ausführung	Schnittstellen	Schutzkorb	Reflektor	Schutzglasausführung	Leuchtenlichtstrom	Leuchteneffizienz	Produkt-Typ	Art. Nr.	Gewicht
Bügelmontage	DALI	Nein	Ja	klar	8800 lm	113 lm/W	6050/604-801-7B2-008850-001	270016	8.23 kg
		Ja	Ja	klar	8800 lm	113 lm/W	6050/604-801-7B2-108850-001	270020	8.52 kg
Hängmontage	DALI	Nein	Nein	klar	8800 lm	113 lm/W	6050/604-801-7B2-000850-002	270017	6.86 kg
		Nein	Ja	klar	8800 lm	113 lm/W	6050/604-801-7B2-008850-002	270018	6.86 kg
Rohrmontage	DALI	Nein	Nein	klar	8800 lm	113 lm/W	6050/604-801-7B2-000850-004	283124	7.03 kg
		Nein	Ja	klar	8800 lm	113 lm/W	6050/604-801-7B2-008850-004	283125	7.03 kg
		Ja	Nein	klar	8800 lm	113 lm/W	6050/604-801-7B2-100850-004	283126	7.05 kg
		Ja	Ja	klar	8800 lm	113 lm/W	6050/604-801-7B2-108850-004	283127	7.05 kg
Bügelmontage	DALI	Nein	Nein	matt	8100 lm	104 lm/W	6050/604-801-7B2-200850-001	276008	8.23 kg
		Nein	Nein	klar	8800 lm	113 lm/W	6050/604-801-7B2-000850-001	270015	8.23 kg
		Ja	Nein	klar	8800 lm	113 lm/W	6050/604-801-7B2-100850-001	270019	8.52 kg

Technische Daten	
Explosionsschutz	
IECEx Gasexplosionsschutz	Ex db eb op is IIC T4 Gb

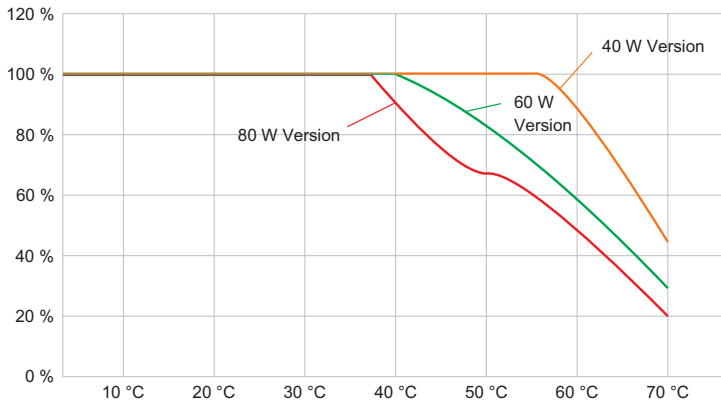
Technische Daten	
Explosionsschutz	
IECEx Staubexplosionsschutz	Ex tb op is IIIC T110 °C Db
ATEX Gasexplosionsschutz	II 2 G Ex db eb op is IIC T4 Gb
ATEX Staubexplosionsschutz	II 2 D Ex tb op is IIIC T110 °C Db
Bescheinigungen	ATEX (BVIS), Brasilien (ULB), IECEx (BVIS), Polen (CNBOP)
Konformitätserklärungen	ATEX (EUK), Konformitätserklärung (AUS)
Hinweis	Temperaturklassen und Oberflächentemperaturen siehe Auswahltabelle
Elektrische Daten	
Bemessungsbetriebsspannung AC	220 ... 240 V
Frequenzbereich	50 – 60 Hz
Umgebungsbedingungen	
Umgebungstemperatur °C	-40 – 60 °C
Lichttechnische Daten	
Leuchtmittel	LED
Lichtfarbe	5000K - Neutralweiß
Farbwiedergabe	≥ 80
Farbtemperatur	5000 K
Mechanische Daten	
Schutzart (IP)	IP66 / IP68 (10 m)
Gehäusematerial	Aluminium, seewasserbeständig
Dichtungsmaterial	Silikon
Anschlussklemmen eindrätig max.	6 mm ²
Anschlussklemmen feindrätig max.	4 mm ²
Art der Anschlussleitung	feindrätig eindrätig feindrätig mit Clip
Baugröße	1
Komponenten	
Kabelverschraubungen	1 x M25 x 1,5
Verschlussstopfen	1 x M25 x 1,5
Schutzkorb	Nein

Technische Zeichnung – Änderungen vorbehalten



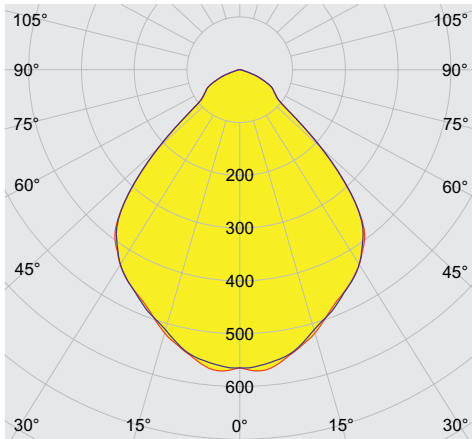
Lichtstromrückgang zur Umgebungstemperatur - Varianten ohne DALI

E2



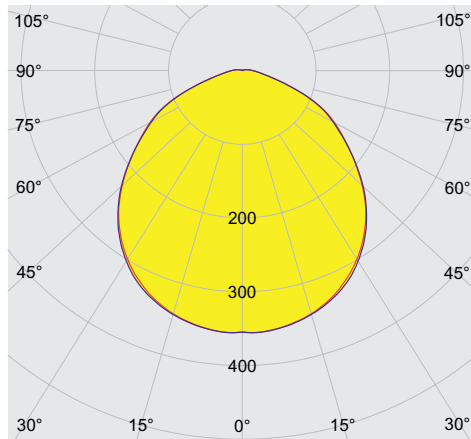
Lichtstromrückgang zur Umgebungstemperatur - Varianten mit DALI

Lichtverteilungskurven – Änderungen vorbehalten



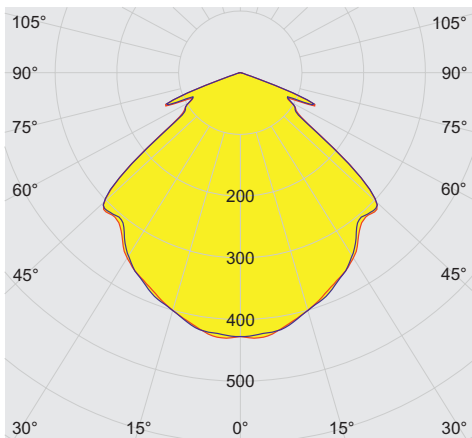
cd/klm $\eta = 100\%$
 — C0 - C180 — C90 - C270

Mit internen Reflektor, Schutzglas klar




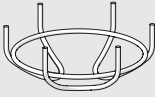

cd/klm $\eta = 100\%$
 — C0 - C180 — C90 - C270

Ohne internen Reflektor, Schutzglas matt

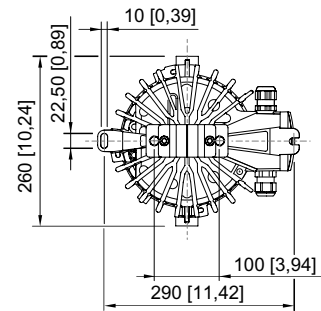
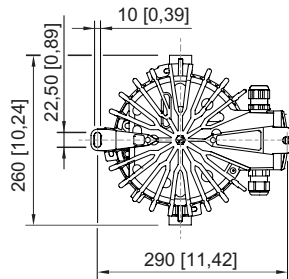
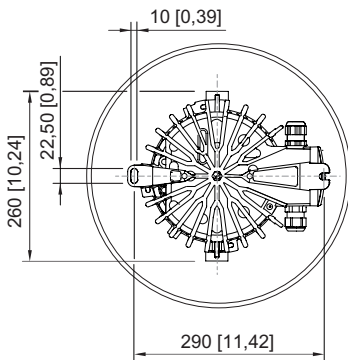
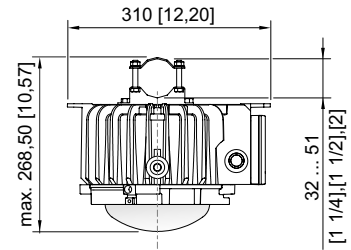
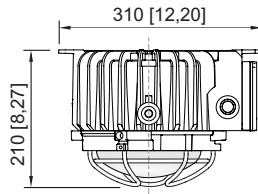
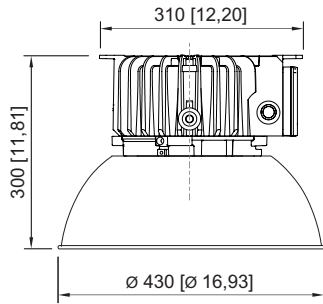


cd/klm $\eta = 100\%$
 — C0 - C180 — C90 - C270

Ohne internen Reflektor, Schutzglas klar

Zubehör			
Abbildung	Beschreibung	Art. Nr.	Gewicht
Befestigungsbügel			
	komplett; aus Edelstahl (zur nachträglichen Selbstmontage) für 6050/6	265877	1.48 kg
	Die Einpunktbefestigung aus Edelstahl wird über zwei M8 Edelstahlschrauben am Gehäuse der Hängeleuchte Reihe 6050/6 befestigt.	269716	350 g
Kabelverschraubung aus Kunststoff			
	8161/7-M25-1707 7 ... 17 mm ² 1 Stück	229918	19 g
	8161/7-M25-1707, Ex e Kunststoff, M25 x 1,5, Kabel-Außendurchmesser 7 – 17 mm Losgröße 50 Stück	239157	19 g
Ringschraube			
	M8, für 6050/6, direkt montierbar; 1 Paar	265874	400 g
	M10, montierbar direkt in Einpressmuttern; 1 Paar	118560	210 g
Rohrschelle			
	für Rohre R 1 1/4" ... 2"	268967	450 g
Schutzkorb			
	komplett mit Befestigungsteilen Material: Stahldraht aus Edelstahl für 6050/6	221774	450 g
Verschlussstopfen			
	8290/3-M25 Kunststoff, M25 x 1,5 Losgröße 1 Stück	143524	10 g

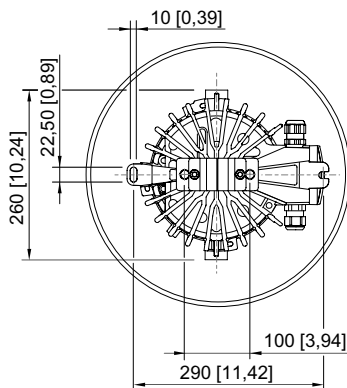
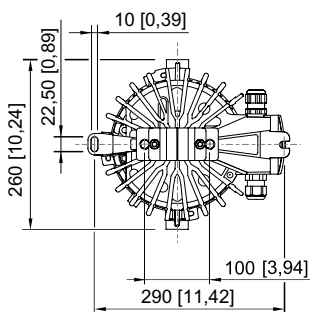
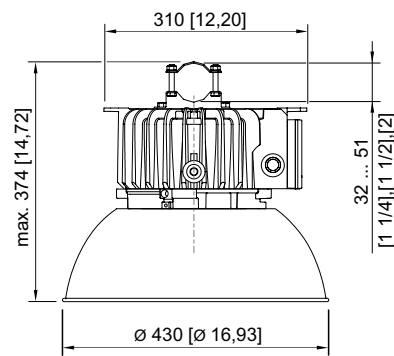
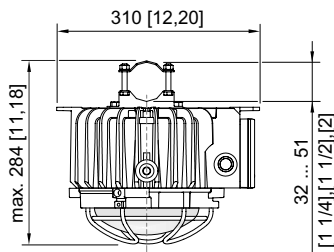
Losgröße: Bestellmenge in [Stück], die Liefermenge wird automatisch auf die Losgröße gerundet.



Mit Blendschutz

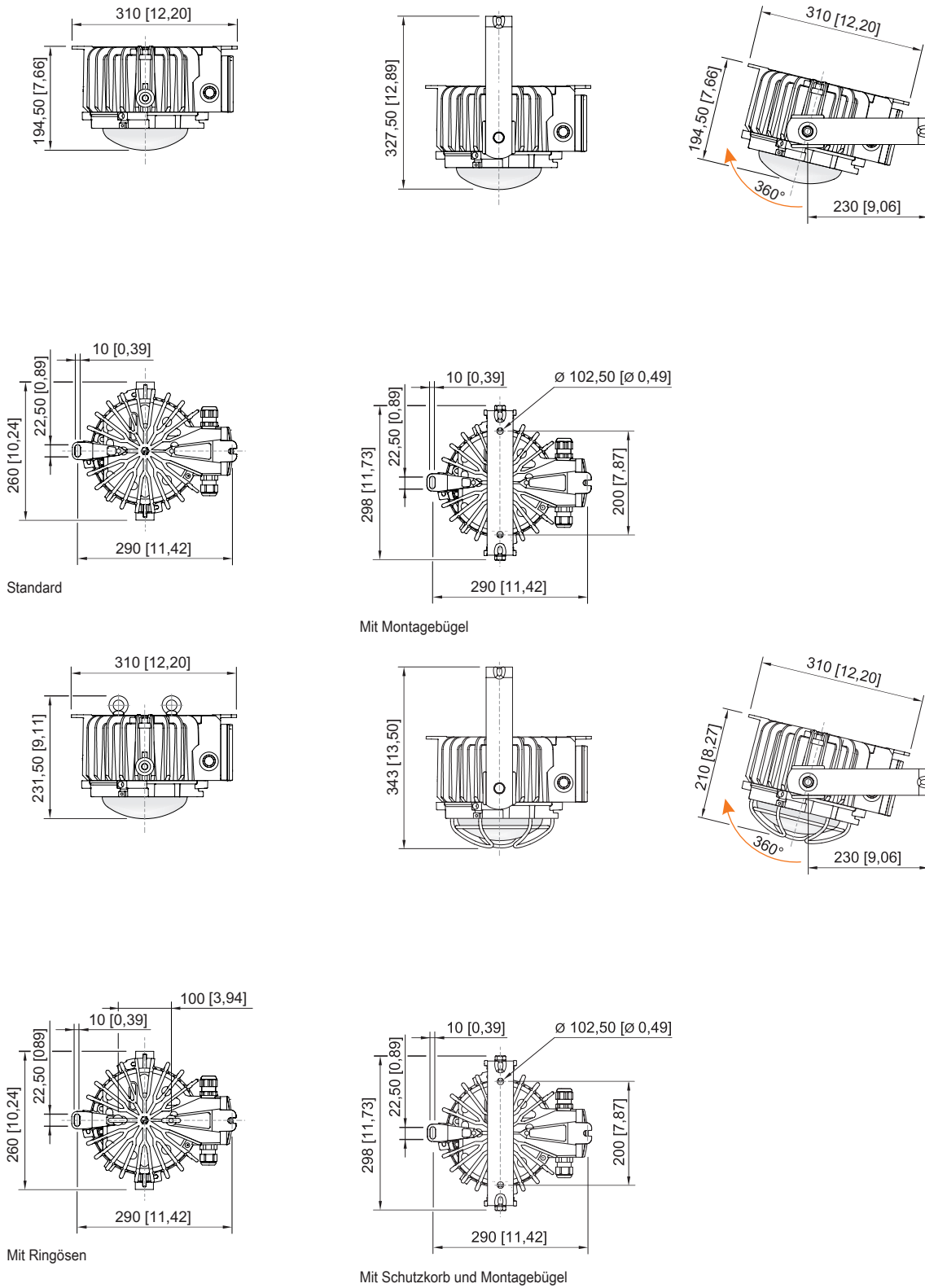
Mit Schutzkorb

Mit Rohrschelle

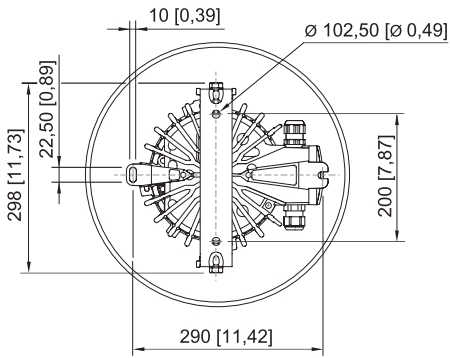
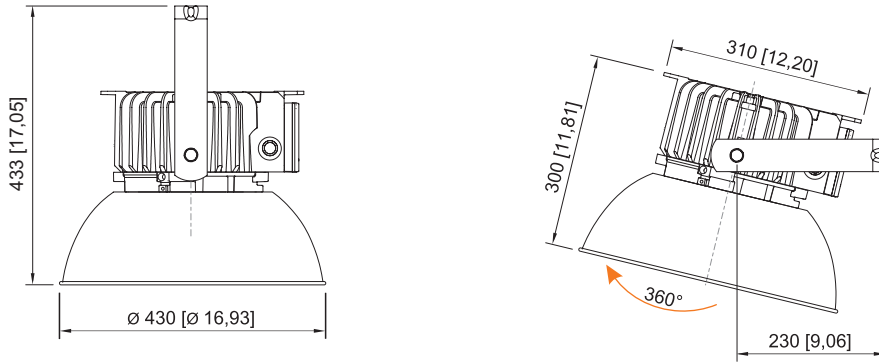


Mit Schutzkorb und Rohrschelle

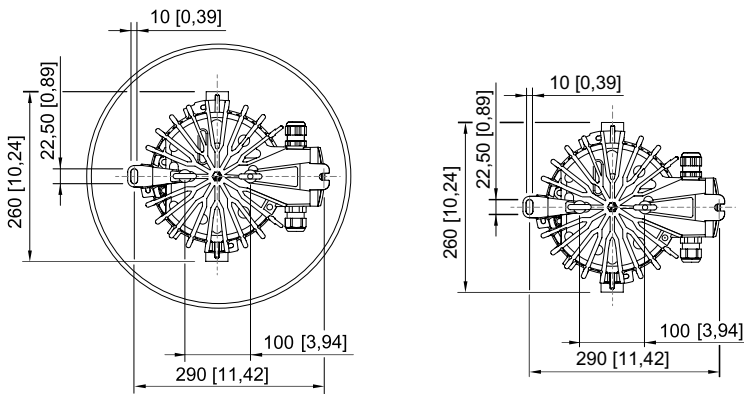
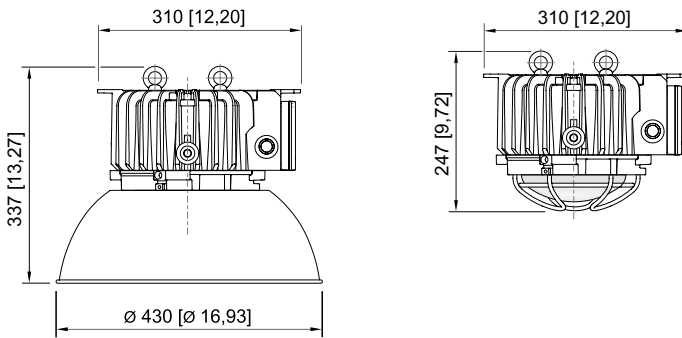
Mit Blendschutz und Rohrschelle



E2



Mit Blendschutz und Montagebügel



Mit Blendschutz und Ringösen

Mit Schutzkorb und Ringösen

Einschaltstrom

Leistung	DALI-Funktion	Einschaltstrom
20 W	ohne	I _{peak} = 25 A, Delta t = 150 µs
40 W / 60 W	ohne	I _{peak} = 55 A, Delta t = 230 µs
40 W / 60 W / 80 W	mit	I _{peak} = 57 A, Delta t = 210 µs

maximale Anzahl der Leuchten pro Leitungsschutzschalter bei 230 V:

Leistung	Typ	10 A	16 A	20 A	25 A
20 W	B	23	36	45	57
	C	39	61	76	96
40 W / 60 W	B	7	11	13	17
	C	11	18	22	28
DALI 40 W / 60 W / 80 W	B	7	12	14	21
	C	11	19	23	32