



- Strommessgeräte in verschiedenen Ausführungen, für Ex-i-Stromkreise und Ex-e-Gehäuse
- Schneller Messwertvergleich durch von außen verstellbaren roten Markierungszeiger am Gerät
- Auswahl an unterschiedlichen Strommessbereichen von 0 ... 20 mA oder 4 ... 20 mA

E4

WebCode 8402B




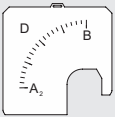
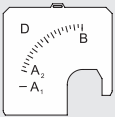
Die Strommesser der Reihe 8402C6 von R. STAHL werden in Gehäuse der Zündschutzart Ex e eingebaut. Dort liefern sie für Ex-i-Stromkreise Strommesswerte, die sich über einen außen angebrachten roten Markierungszeiger schnell mit den Sollwerten vergleichen lassen. Die Geräte arbeiten mit einem Dreheisenmesswerk der Genauigkeitsklasse 2,5.

	IECEX / ATEX					
Zone	0	1	2	20	21	22
Installation in		•	•		•	•

Auswahltable				
Produktbeschreibung	Drehspul-Strommesser direktmessend für Ex i Stromkreise Strommesser			
Skala	Messwerk	Produkt-Typ	Art. Nr.	Gewicht
0 ... 20 mA	0 ... 20 mA	8402C6-020	262236	220 g
0 ... 100 %	0 ... 20 mA	8402C6-020	267133	220 g
0 ... 100 %	4 ... 20 mA	8402C6-420	267110	220 g
4 ... 20 mA	4 ... 20 mA	8402C6-420	262237	220 g

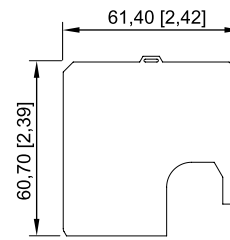
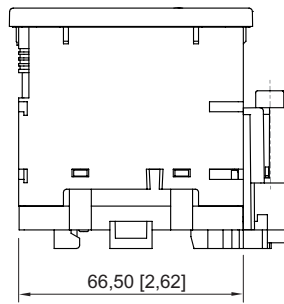
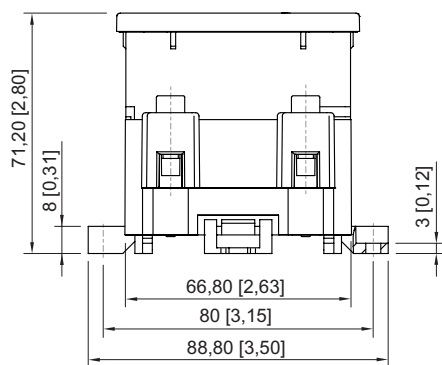
Technische Daten	
Explosionsschutz	
Geltungsbereich	Europäische Union (ATEX) IECEX
IECEX Gasexplosionsschutz	Ex ib IIC T6 ... T4 Gb
ATEX Gasexplosionsschutz	Ⓔ II 2 G Ex ib IIC T6 ... T4 Gb
Bescheinigungen	ATEX (SIQ), Brasilien (ULB), IECEX (SIQ), Korea (KTL)
Explosionsschutz Hinweis	Produktkennzeichnung siehe Geltungsbereich.
Sicherheitstechnische Daten	
Innere Kapazität C <sub>i</sub>	0 nF
Innere Induktivität L <sub>i</sub>	90 µH
Elektrische Daten	
Bemessungsisolationsspannung	300 V
Bemessungsbetriebsstrom bei AC	0,02 A
Innenwiderstand R <sub>i</sub>	3 Ω
Kurzschlussstrom max.	160 mA

Technische Daten	
<b>Elektrische Daten</b>	
Überlastbarkeit	ohne
<b>Umgebungsbedingungen</b>	
Umgebungstemperatur	-40 °C ... +40 °C (T6) -40 °C ... +55 °C (T5) -40 °C ... +70 °C (T4)
Verwendung in Höhe	2000 m
Verschmutzungsgrad	3
<b>Mechanische Daten</b>	
Schutzart (IP)	IP54
Schutzart (IP) Klemmen	IP20
Gehäusematerial	Polyamid
Silikonfrei	Ja
Scheibenmaterial	Glas
Klemmen	Schraubanschluss (Zugbügelklemme)
Anschlussquerschnitt eindrätig min.	1 mm <sup>2</sup>
Anschlussquerschnitt eindrätig max.	6 mm <sup>2</sup>
Anschlussquerschnitt feindrätig min.	1 mm <sup>2</sup>
Anschlussquerschnitt feindrätig max.	4 mm <sup>2</sup>
Abisolierlänge	10 mm
Anzugsdrehmoment max.	1,5 Nm
Genauigkeitsklasse	2,5
<b>Montage / Installation</b>	
Befestigung	Variante 1: Aufrasten auf Hutschiene Variante 2: Montage mit Schrauben auf Montageplatte
Einbaulage	senkrecht

Ersatzteile			
Abbildung	Beschreibung	Art. Nr.	Gewicht
<b>Kalotte</b>			
	Kalotte 72 x 72 mm [2,83 x 2,83"]; IP66	155942	25 g
<b>Einschiebeskala gemäß Spezifikation</b>			
	<b>Pflichtangaben bei 0 ... 20 mA</b> A <sub>2</sub> , B, D A <sub>2</sub> = Messbereichsanfangswert B = Messbereichsendwert D = Einheit	265188	-
	<b>Pflichtangaben bei 4 ... 20 mA</b> A <sub>1</sub> , A <sub>2</sub> , B, D A <sub>1</sub> = Nullpunkt A <sub>2</sub> = Messbereichsanfangswert B = Messbereichsendwert D = Einheit	302951	10 g

Maßzeichnung (alle Maße in mm [Zoll]) – Änderungen vorbehalten

E4



Einschiebeskala für Strom- und Spannungsmesser  
Reihe 8402, 8403, 8404 und 8407

