



- Geeignet für Wand-, Decken- und Hängemontage
- Wahlweise mit DALI oder Adressmodul
- Fluchtwegzeichen mit abgehangener Scheibe für beidseitige Lesbarkeit
- Große Erkennungsweite $d \geq 30$ m
- Leichte, robuste und kompakte Bauweise

MY R. STAHL 6102A



Die Kompaktleuchten der Reihen C-LUX 6102 sind einsetzbar für Normalbeleuchtung oder als Sicherheitsleuchte in Verbindung mit Fluchtwegszeichen und / oder mit Adressmodul zur Verwendung an Zentralbatterieanlagen.

| | IECEx / ATEX | | | | | |
|-----------------|--------------|---|---|----|----|----|
| Zone | 0 | 1 | 2 | 20 | 21 | 22 |
| Installation in | | • | • | | • | • |

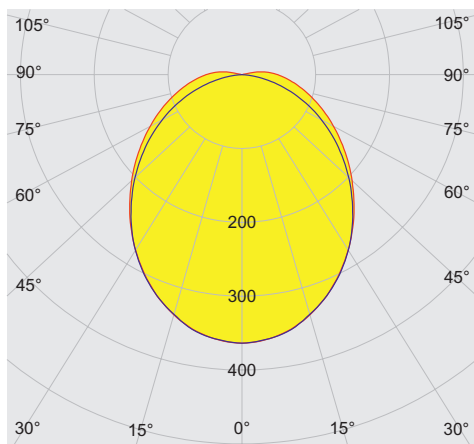
| Auswahltabelle | | | | | | | |
|----------------|---|----------------|------------|----------------------|-----------------------------------|----------|---------|
| Leuchtmittel | | LED | | | | | |
| Abbildung | Variante | Farbtemperatur | Lichtstrom | Steuerschnittstelle | Produkt-Typ | Art. Nr. | Gewicht |
| | Fluchtweg nach links, einseitig | - | - | ohne | 6102/111-0100-150-0111-31-1850-B1 | 287771 | 3.57 kg |
| | | - | - | DALI | 6102/111-0110-170-0111-31-1850-B1 | 287783 | 3.57 kg |
| | | - | - | internes Adressmodul | 6102/111-0130-150-0111-31-1850-B1 | 287791 | 3.57 kg |
| | Fluchtweg nach links/rechts, zweiseitig | - | - | ohne | 6102/111-0100-150-0111-31-1850-A2 | 287700 | 3.57 kg |
| | | - | - | DALI | 6102/111-0110-170-0111-31-1850-A2 | 287782 | 3.57 kg |
| | | - | - | internes Adressmodul | 6102/111-0130-150-0111-31-1850-A2 | 287790 | 3.57 kg |
| | Fluchtweg nach oben einseitig | - | - | ohne | 6102/111-0100-150-0111-31-1850-C1 | 287772 | 3.57 kg |
| | | - | - | DALI | 6102/111-0110-170-0111-31-1850-C1 | 287784 | 3.57 kg |
| | | - | - | internes Adressmodul | 6102/111-0130-150-0111-31-1850-C1 | 287792 | 3.57 kg |
| | Fluchtweg nach rechts, einseitig | - | - | ohne | 6102/111-0100-150-0111-31-1850-A1 | 287699 | 3.57 kg |
| | | - | - | DALI | 6102/111-0110-170-0111-13-1850-A1 | 287781 | 3.57 kg |
| | | - | - | internes Adressmodul | 6102/111-0130-150-0111-31-1850-A1 | 287789 | 3.57 kg |

| Auswahltabelle | | | | | | | |
|----------------|---------------------------------|----------------|------------|----------------------|-----------------------------------|----------|---------|
| Leuchtmittel | | LED | | | | | |
| Abbildung | Variante | Farbtemperatur | Lichtstrom | Steuerschnittstelle | Produkt-Typ | Art. Nr. | Gewicht |
| | Fluchtweg nach unten, einseitig | - | - | ohne | 6102/111-0100-150-0111-31-1850-D1 | 287773 | 3.57 kg |
| | | - | - | DALI | 6102/111-0110-170-0111-31-1850-D1 | 287785 | 3.57 kg |
| | | - | - | internes Adressmodul | 6102/111-0130-150-0111-31-1850-D1 | 287793 | 3.57 kg |
| | mit Diffusor 2 x 40° | 5000 K | 600 lm | ohne | 6102/111-0100-150-0111-31-4850-00 | 287777 | 3 kg |
| | | 5000 K | 600 lm | DALI | 6102/111-0110-170-0111-31-4850-00 | 287786 | 3 kg |
| | | 5000 K | 600 lm | internes Adressmodul | 6102/111-0130-150-0111-31-4850-00 | 287795 | 3 kg |
| | mit Umlenkoptik 0-60° | 5000 K | 490 lm | ohne | 6102/111-0100-150-0111-31-A850-00 | 287778 | 3.05 kg |
| | | 5000 K | 490 lm | DALI | 6102/111-0110-170-0111-31-A850-00 | 287787 | 3.05 kg |
| | | 5000 K | 490 lm | internes Adressmodul | 6102/111-0130-150-0111-31-A850-00 | 287796 | 3.05 kg |
| | ohne Diffusor 15° | 5000 K | 775 lm | ohne | 6102/111-0100-150-0111-31-0850-00 | 287698 | 2.93 kg |
| | | 5000 K | 775 lm | DALI | 6102/111-0110-170-0111-31-0850-00 | 287780 | 2.93 kg |
| | | 5000 K | 775 lm | internes Adressmodul | 6102/111-0130-150-0111-31-0850-00 | 287788 | 2.93 kg |

| Technische Daten | | | |
|------------------------------|--|--|--|
| Ausführung | Steuerschnittstelle: ohne | Steuerschnittstelle: DALI | Steuerschnittstelle: internes Adressmodul |
| Explosionsschutz | | | |
| IECEX Gasexplosionsschutz | Ex db eb ib op is IIC T4 Gb | Ex db eb ib op is IIC T4 Gb | Ex db eb ib op is IIC T4 Gb |
| IECEX Staubexplosionsschutz | Ex tb op is IIIC T100 °C Db | Ex tb op is IIIC T100 °C Db | Ex tb op is IIIC T100 °C Db |
| ATEX Gasexplosionsschutz | Ⓜ II 2 G Ex db eb ib op is IIC T4 Gb | Ⓜ II 2 G Ex db eb ib op is IIC T4 Gb | Ⓜ II 2 G Ex db eb ib op is IIC T4 Gb |
| ATEX Staubexplosionsschutz | Ⓜ II 2 D Ex tb op is IIIC T100 °C Db | Ⓜ II 2 D Ex tb op is IIIC T100 °C Db | Ⓜ II 2 D Ex tb op is IIIC T100 °C Db |
| Bescheinigungen | ATEX (IBE), Brasilien (ULB), IECEX (IBE), Polen (CNBOP), Volksrepublik China (NEPSI) | ATEX (IBE), Brasilien (ULB), IECEX (IBE), Polen (CNBOP), Volksrepublik China (NEPSI) | ATEX (IBE), Brasilien (ULB), IECEX (IBE), Polen (CNBOP), Volksrepublik China (NEPSI) |
| Schiffszulassung | DNVGL | DNVGL | DNVGL |
| Konformitätserklärungen | ATEX (EUK), Konformitätserklärung (AUS) | ATEX (EUK), Konformitätserklärung (AUS) | ATEX (EUK), Konformitätserklärung (AUS) |
| Elektrische Daten | | | |
| Frequenzbereich | 50 – 60 Hz | 50 – 60 Hz | 50 Hz |
| Betriebsspannung AC | 100...240 V | 100...240 V | 220...240 V |
| Betriebsspannung DC | 100...250 V | 100...250 V | 194...250 V |
| Umgebungsbedingungen | | | |
| Umgebungstemperatur | -40 °C ... +50 °C Hinweis Durchverdrahtung max. 3x16 A -40 °C ... +60 °C Hinweis Durchverdrahtung 2 max. 3x10 A | -40 °C ... +50 °C Hinweis Durchverdrahtung max. 3x16 A -40 °C ... +60 °C Hinweis Durchverdrahtung 2 max. 3x10 A | -30 °C ... +50 °C Hinweis Durchverdrahtung max. 3x16 A -30 °C ... +60 °C Hinweis Durchverdrahtung 2 max. 3x10 A |
| Lichttechnische Daten | | | |
| Leuchtmittel | LED | LED | LED |
| Farbtemperatur | 5000 K | 5000 K | 5000 K |
| Farbwiedergabe | ≥ 80 | ≥ 80 | ≥ 80 |
| Lichtfarbe | kaltweiß | kaltweiß | kaltweiß |
| Mechanische Daten | | | |
| Schutzart IP (IEC 60598) | IP66 / IP67 | IP66 / IP67 | IP66 / IP67 |
| Silikonfreiheit | ohne Einfluss auf Lackbenetzung | ohne Einfluss auf Lackbenetzung | ohne Einfluss auf Lackbenetzung |

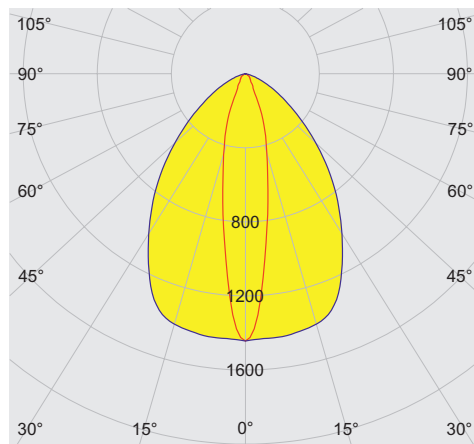
| Technische Daten | | | |
|----------------------------------|--------------------------------|-------------------------------|---|
| Ausführung | Steuerschnittstelle: ohne | Steuerschnittstelle: DALI | Steuerschnittstelle: internes Adressmodul |
| Mechanische Daten | | | |
| Schutzklasse | I | I | I |
| Gehäusematerial | Duroplast | Duroplast | Duroplast |
| Deckelmaterail | Polycarbonat | Polycarbonat | Polycarbonat |
| Dichtungsmaterial | Silikon | Silikon | Silikon |
| Installierte Klemmleiste | PE + N + L1 + L2 + L3 | PE + N + L1 + L2 + L3 + D1+D2 | PE + N- + L+ + L" + N" |
| Anschlussklemmen eindrätig max. | 6 mm ² | 6 mm ² | 6 mm ² |
| Anschlussklemmen feindrätig max. | 4 mm ² | 4 mm ² | 4 mm ² |
| Art der Anschlussleitung | feindrätig eindrätig | feindrätig eindrätig | feindrätig eindrätig |
| Schlagfestigkeit (IEC 62262) | IK08 | IK08 | IK08 |
| Gehäuse Farbe | lichtgrau (RAL 7035) | lichtgrau (RAL 7035) | lichtgrau (RAL 7035) |
| Abschaltung der Leuchte | Nein | Nein | Nein |
| Komponenten | | | |
| Gewindeplatte | Kunststoff | Kunststoff | Kunststoff |
| Vorschaltgerät | 6045/311-840-20 AC/DC Standard | 6045/311-841-20 AC/DC DALI | 6045/312-842-20 AC/DC int. ADR |
| Durchverdrahtung | Rein-/Raus-Verdrahtung | Rein-/Raus-Verdrahtung | Rein-/Raus-Verdrahtung |
| Bohrungen | 3 x M25 | 3 x M25 | 3 x M25 |
| Kabelverschraubungen | 2 x M25 Ø 7 – 17 mm | 2 x M25 Ø 7 – 17 mm | 2 x M25 Ø 7 – 17 mm |
| Verschlussstopfen | 2 x M25 x 1,5 | 2 x M25 x 1,5 | 2 x M25 x 1,5 |
| Material Verschlussstopfen | Polyamid schwarz | Polyamid schwarz | Polyamid schwarz |
| Zubehör | beigelegt | beigelegt | beigelegt |

Lichtverteilungskurven – Änderungen vorbehalten



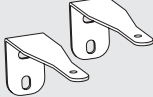
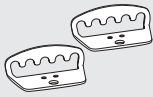








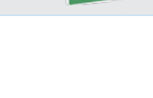
cd/klm $\eta = 99\%$
 — C0 - C180 — C90 - C270

Mit Diffusor



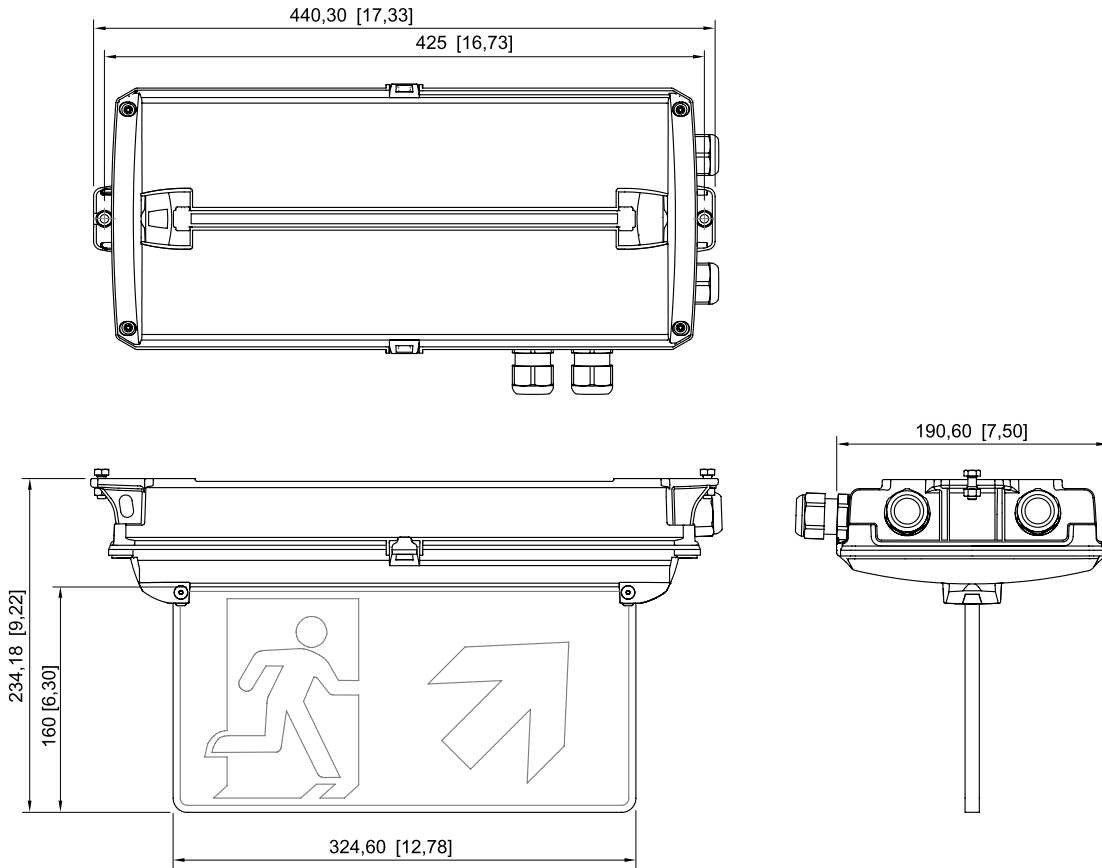
cd/klm $\eta = 98\%$
 — C0 - C180 — C90 - C270

Ohne Diffusor

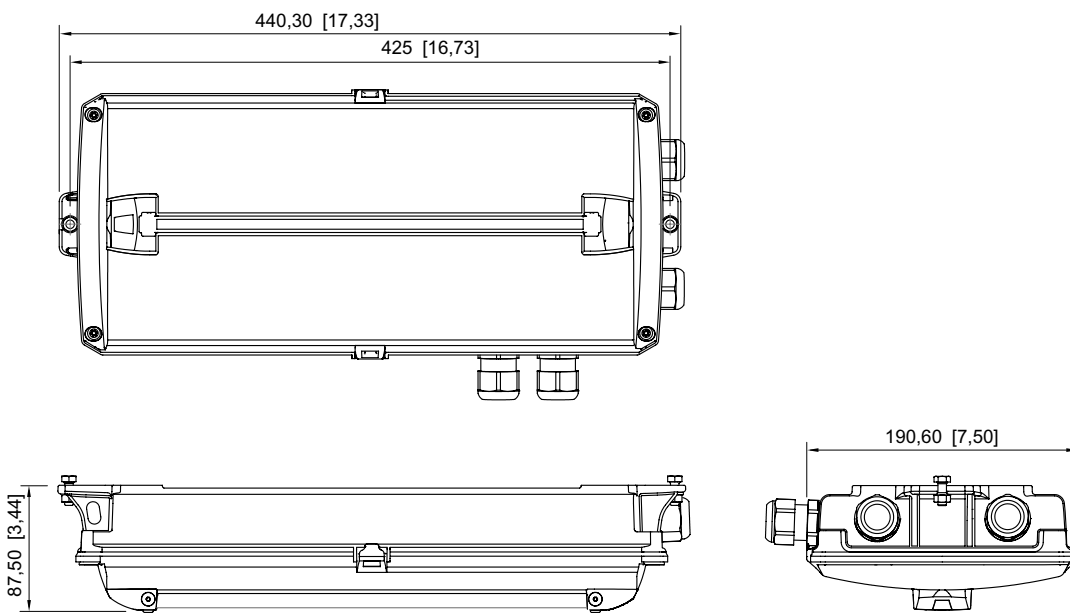
| Zubehör | | | |
|---|-------------------------------------|----------|---------|
| Abbildung | Beschreibung | Art. Nr. | Gewicht |
| Befestigungsset | | | |
|  | für Wandmontage | 275408 | 400 g |
|  | für Ketten- / Seilmontage | 275407 | 100 g |
| Leuchtscheibe | | | |
|  | Fluchtweg runter | 274776 | 625 g |
|  | Fluchtweg hoch | 274758 | 625 g |
|  | Fluchtweg runter beidseitig | 274780 | 625 g |
|  | Fluchtweg links | 274757 | 625 g |
|  | Fluchtweg rechts | 274775 | 625 g |
|  | Fluchtweg links / rechts beidseitig | 274773 | 625 g |
|  | Fluchtweg Treppe runter links | 274777 | 625 g |
|  | Fluchtweg Treppe runter rechts | 274778 | 625 g |
|  | Fluchtweg Treppe runter beidseitig | 274779 | 625 g |

| Zubehör | | | |
|---------------|----------------------------------|----------|---------|
| Abbildung | Beschreibung | Art. Nr. | Gewicht |
| Leuchtscheibe | | | |
| | Fluchtweg Treppe hoch links | 274759 | 625 g |
| | Fluchtweg Treppe hoch rechts | 274760 | 625 g |
| | Fluchtweg Treppe hoch beidseitig | 274771 | 625 g |
| | Fluchtweg hoch beidseitig | 274772 | 625 g |
| | EXIT | 275514 | 625 g |

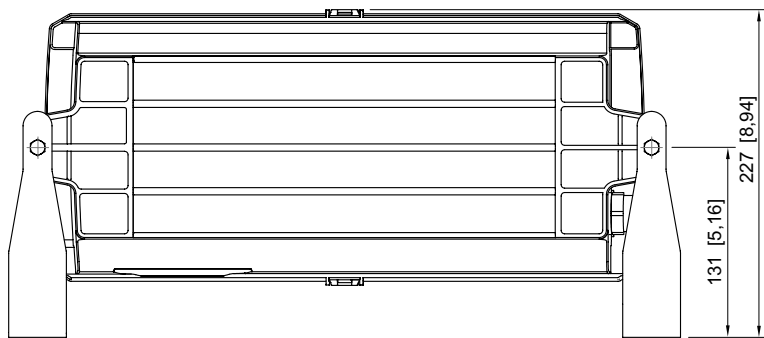
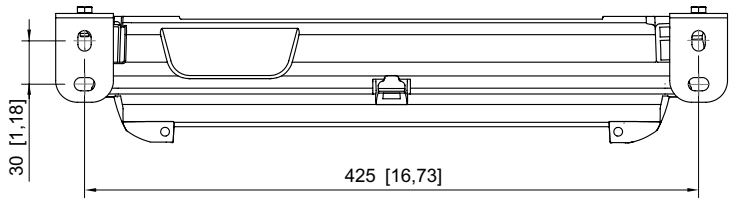
| Ersatzteile | | | |
|--------------|--------------|----------|---------|
| Abbildung | Beschreibung | Art. Nr. | Gewicht |
| Streuscheibe | | | |
| | Diffusor | 274756 | 25 g |
| | Umlenkoptik | 274781 | 270 g |



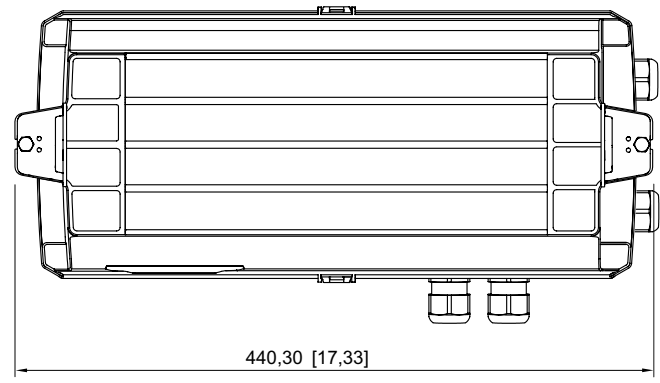
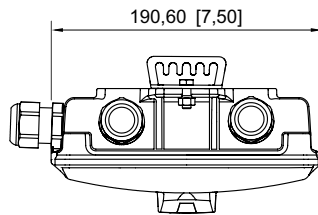
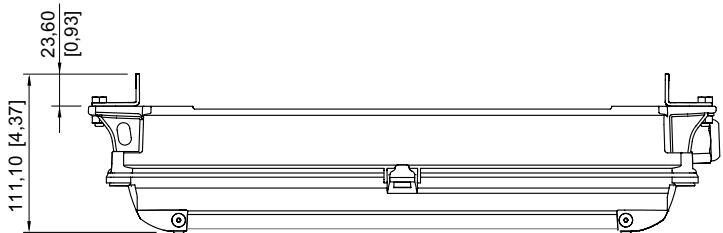
mit Rettungszeichen



ohne Rettungszeichen



mit Befestigungsbügel



für Seil-/Kettenmontage