



- Kompakter ein- und zweikanaliger Ex i-Ausgangstrennübertrager
- Platzersparnis durch schmale Bauform - 12,5 mm breit
- Einsetzbar bis SIL 2 (IEC/EN 61508)

A3

MY R. STAHL 9265A



Die Ex i-Trennübertrager der Reihe 9265 dienen zum eigensicheren Betrieb von Regelventilen, I/P-Umformern oder Anzeigern. Überlagerte HART-Kommunikationssignale übertragen sie bidirektional. Eingang, Ausgang und Hilfsenergie sind galvanisch voneinander getrennt. Die beiden Kanäle der zweikanaligen Varianten sind voneinander galvanisch getrennt.

	IECEX / ATEX					
Zone	0	1	2	20	21	22
Ex-Schnittstelle	•	•	•	•	•	•
Installation in			•			

	NEC® 500 CE Code Appendix J					
	Class I		Class II		Class III	
Division	1	2	1	2	1	2
Ex-Schnittstelle	•	•	•	•	•	•
Installation in		•				

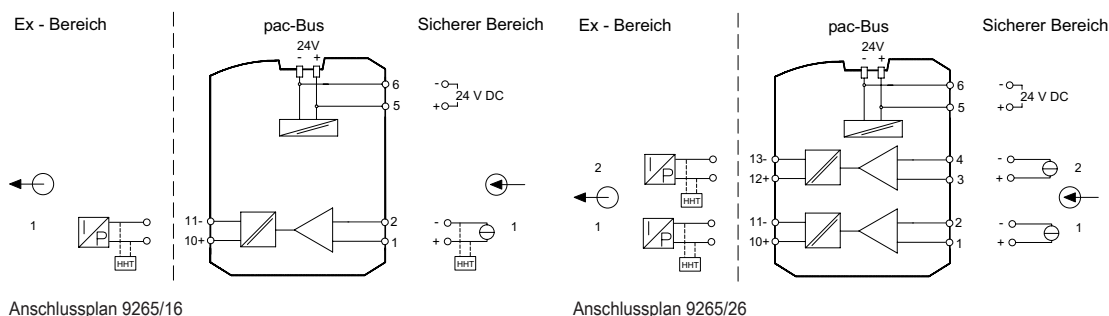
	CE Code Section 18					
	NEC® 505			NEC® 506		
	Class I					
Zone	0	1	2	20	21	22
Ex-Schnittstelle	•	•	•			
Installation in			•			

Auswahltabelle							
Produktvariante	Trennübertrager						
Anzahl der Kanäle	Eingangssignal	Ausgangssignal	LFD-Relais	Anschlussart	Produkt-Typ	Art. Nr.	Gewicht
1	0/4 ... 20 mA mit HART	0/4 ... 20 mA mit HART	Nein	Schraubklemme	9265/16-11-10s	261403	185 g
		0/4 ... 20 mA mit HART	Nein	Federzugklemme	9265/16-11-10k	261405	185 g
2	0/4 ... 20 mA mit HART	0/4 ... 20 mA mit HART	Nein	Schraubklemme	9265/26-11-10s	261404	195 g
		0/4 ... 20 mA mit HART	Nein	Federzugklemme	9265/26-11-10k	261406	195 g

Technische Daten		
Ausführung	9265/16-11-10.	9265/26-11-10.
Explosionsschutz		
IECEX Gasexplosionsschutz	Ex ec [ia Ga] IIC T4 Gc	Ex ec [ia Ga] IIC T4 Gc
IECEX Staubexplosionsschutz	[Ex ia Da] IIIC	[Ex ia Da] IIIC
IECEX Schlagwetterschutz	[Ex ia Ma] I	[Ex ia Ma] I
ATEX Gasexplosionsschutz	⊕ II 3 (1) G Ex ec [ia Ga] IIC T4 Gc	⊕ II 3 (1) G Ex ec [ia Ga] IIC T4 Gc
ATEX Staubexplosionsschutz	⊕ II (1) D [Ex ia Da] IIIC	⊕ II (1) D [Ex ia Da] IIIC
ATEX Schlagwetterschutz	⊕ I (M1) [Ex ia Ma] I	⊕ I (M1) [Ex ia Ma] I
Bescheinigungen	ATEX (BVS), IECEX (BVS), Indien (PESO), Kanada (UL), Korea (KTL), SIL (BVS), USA (UL), Volksrepublik China (CQM)	ATEX (BVS), IECEX (BVS), Indien (PESO), Kanada (UL), Korea (KTL), SIL (BVS), USA (UL), Volksrepublik China (CQM)
Schiffszulassung	DNV	DNV
Konformitätserklärungen	ATEX (EUK)	ATEX (EUK)

Technische Daten		
Ausführung	9265/16-11-10.	9265/26-11-10.
Sicherheitstechnische Daten		
Maximale Spannung U_o	25,2 V	25,2 V
Maximaler Strom I_o	93 mA	93 mA
Maximale Leistung P_o	587 mW	587 mW
Sicherheitstechnische Spannung max.	253 V	253 V
Ausgang		
Max. Lastwiderstand R_L	700 Ω	700 Ω
Umgebungsbedingungen		
Umgebungstemperatur	-40 °C ... +70 °C	-40 °C ... +70 °C
Lagertemperatur	-40 °C ... +85 °C	-40 °C ... +85 °C
Montage / Installation		
Montageart	DIN-Schiene NS35/15, NS35/7,5	DIN-Schiene NS35/15, NS35/7,5

Technische Zeichnung – Änderungen vorbehalten

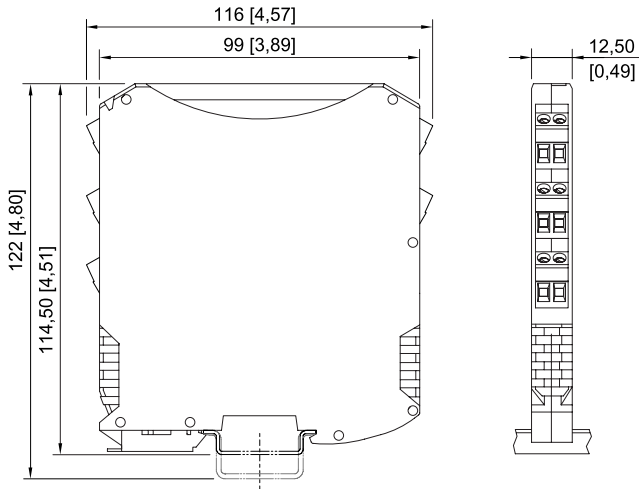


Zubehör

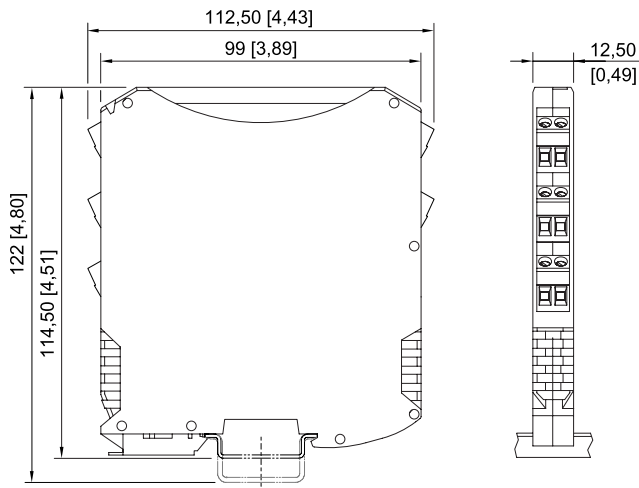
Abbildung	Beschreibung	Art. Nr.	Gewicht
Einspeisemodul			
	Redundante Einspeisung der 24 V DC Hilfsenergie (mit Sicherung) und Auslesen der Sammelfehlermeldung von ISpac Modulen der Reihe 92xx, die diese Funktion unterstützen. Anschluss Schraubklemme	268183	135 g
	Redundante Einspeisung der 24 V DC Hilfsenergie (mit Sicherung) und Auslesen der Sammelfehlermeldung von ISpac Modulen der Reihe 92xx, die diese Funktion unterstützen. Anschluss Federzugklemme	268184	135 g
pac-Bus			
	Verdrahtung von Hilfsenergie und Sammelfehlermeldung	262928	6 g

Maßzeichnung (alle Maße in mm [Zoll]) – Änderungen vorbehalten

A3



ISpac Reihen 9260, 9270, 9275, 9276, 9282 mit Federzugklemme



ISpac Reihen 9260, 9265, 9270, 9275, 9276, 9282 mit Schraubklemme