

6050/604-801-7B2-200850-001 Art. Nr. 276008



- Sehr kompakte Universalleuchte mit 4 Leistungsklassen
- Einsetzbar als Deckenleuchte, Hängeleuchte und Scheinwerfer
- Drei Lichtverteilungskurven verfügbar: ultrabreitstrahlend, breitstrahlend und mittelbreitstrahlend
- Blendfreiheit durch opake Leuchtenabdeckung
- Schnelle und leichte Installation durch Ex e Anschlussraum
- Universell einsetzbar in besonders kalter Umgebung bis zu -55 °C
- Geeignet für besonders heiße Umgebungstemperaturen bis zu +70 °C

MY R. STAHL 6050C



Der Universalstrahler 6050/6 wird als Betriebsmittel zum Beleuchten von Flächen, Arbeitsmitteln und Gegenständen eingesetzt. Er ist im Innen- und Außenbereich einsetzbar. Zur Blendungsbegrenzung ist die klare Lichtscheibe in mattierter Ausführung verfügbar. Mit dem Einsatz eines internen Reflektors lässt sich der Universalstrahler als Engstrahler, Breitstrahler oder Strahler mit mittelbreiter Abstrahlcharakteristik an die Beleuchtungsaufgabe perfekt anpassen.

### Technische Daten

#### Explosionsschutz

|                                |   |
|--------------------------------|---|
| Einsatzbereich (Zonen)         | 1, 2, 21, 22  |
| IECEX Bescheinigung Gas        | IECEX EPS 17.0093   |
| IECEX Gasexplosionsschutz      | Ex db eb op is IIC T4 Gb                                  |
| Sertifisering IECEX støv       | IECEX EPS 17.0093   |
| IECEX Staubexplosionsschutz    | Ex tb op is IIIC T110 °C Db                               |
| ATEX Bescheinigung Gas         | EPS 17 ATEX 1 181   |
| ATEX Gasexplosionsschutz       | Ex II 2 G Ex db eb op is IIC T4 Gb                        |
| ATEX Bescheinigung Staub       | EPS 17 ATEX 1 181   |
| ATEX Staubexplosionsschutz     | Ex II 2 D Ex tb op is IIIC T110 °C Db                     |
| Bescheinigungen u. Zulassungen | ATEX<br>IECEX<br>UKEX                                     |
| Bescheinigungen                | ATEX (BVIS), Brasilien (ULB), IECEX (BVIS), Polen (CNBOP) |
| Schiffszulassung               | DNVGL   |
| Konformitätserklärungen        | ATEX (EUK), Konformitätserklärung (AUS)                   |

#### Elektrische Daten

|                               |  |
|-------------------------------|--|
| Bemessungsbetriebsspannung AC | 220 ... 240 V                              |
| Schnittstellen                | DALI                                       |
| Frequenzbereich               | 50 – 60 Hz                                 |
| Einschaltstrom                | I <sub>peak</sub> = 57 A, Delta t = 210 µs |

#### Lichttechnische Daten

|                   |                     |
|-------------------|---------------------|
| Anzahl der Lampen | 1                   |
| Lampenleistung    | 80 W                |
| Lampenart         | LED                 |
| Leuchtmittel      | LED                 |
| Lichtfarbe        | 5000K - Neutralweiß |

6050/604-801-7B2-200850-001 Art. Nr. 276008

### Lichttechnische Daten

|                    |                |
|--------------------|----------------|
| Lichtverteilung    | breitstrahlend |
| Leuchteneffizienz  | 104 lm/W       |
| Leuchtenlichtstrom | 8100 lm        |
| Farbwiedergabe     | ≥ 80           |
| Farbtemperatur     | 5000 K         |

### Umgebungsbedingungen

|                     |                   |
|---------------------|-------------------|
| Umgebungstemperatur | -40 °C ... +70 °C |
|---------------------|-------------------|

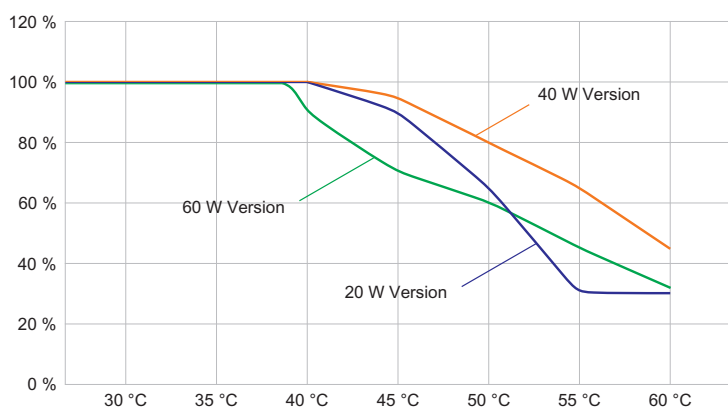
### Mechanische Daten

|                                  |                               |
|----------------------------------|-------------------------------|
| Ausführung                       | Bügelmontage                  |
| Schutzart (IP)                   | IP66 / IP68 (10 m)            |
| Schutzart IP (IEC 60598)         | IP66/IP68                     |
| Gehäusematerial                  | Aluminium, seewasserbeständig |
| Gehäuse Farbe                    | Standard                      |
| Dichtungsmaterial                | Silikon                       |
| Silikonfreiheit                  | Silikonhaltig                 |
| Schutzglasmaterial 2             | Pressglas                     |
| Anschlussklemmen eindrätig max.  | 6 mm <sup>2</sup>             |
| Anschlussklemmen feindrätig max. | 4 mm <sup>2</sup>             |
| Art der Anschlussleitung         | feindrätig                    |
| Baugröße                         | 1                             |
| Breite                           | 298 mm                        |
| Höhe                             | 327,5 mm                      |
| Länge                            | 310 mm                        |
| Reflektor                        | Nein                          |
| Gewicht                          | 8.23 kg                       |
| Gewicht                          | 18,14 lb                      |
| Abschaltung der Leuchte          | Nein                          |

### Komponenten

|                      |               |
|----------------------|---------------|
| Kabelverschraubungen | 1 x M25 x 1,5 |
| Verschlussstopfen    | 1 x M25 x 1,5 |
| Schutzkorb           | Nein          |

### Technische Zeichnung – Änderungen vorbehalten



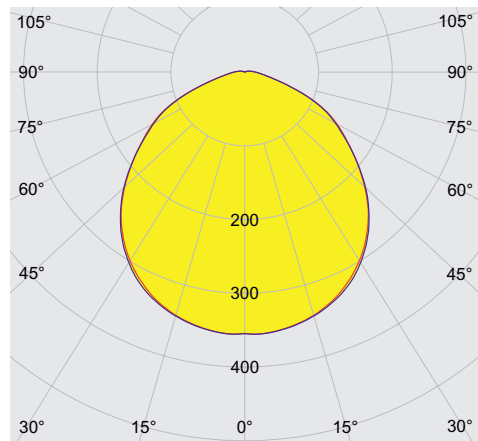
Lichtstromrückgang zur Umgebungstemperatur - Varianten ohne DALI

6050/604-801-7B2-200850-001 Art. Nr. 276008



Lichtstromrückgang zur Umgebungstemperatur - Varianten mit DALI

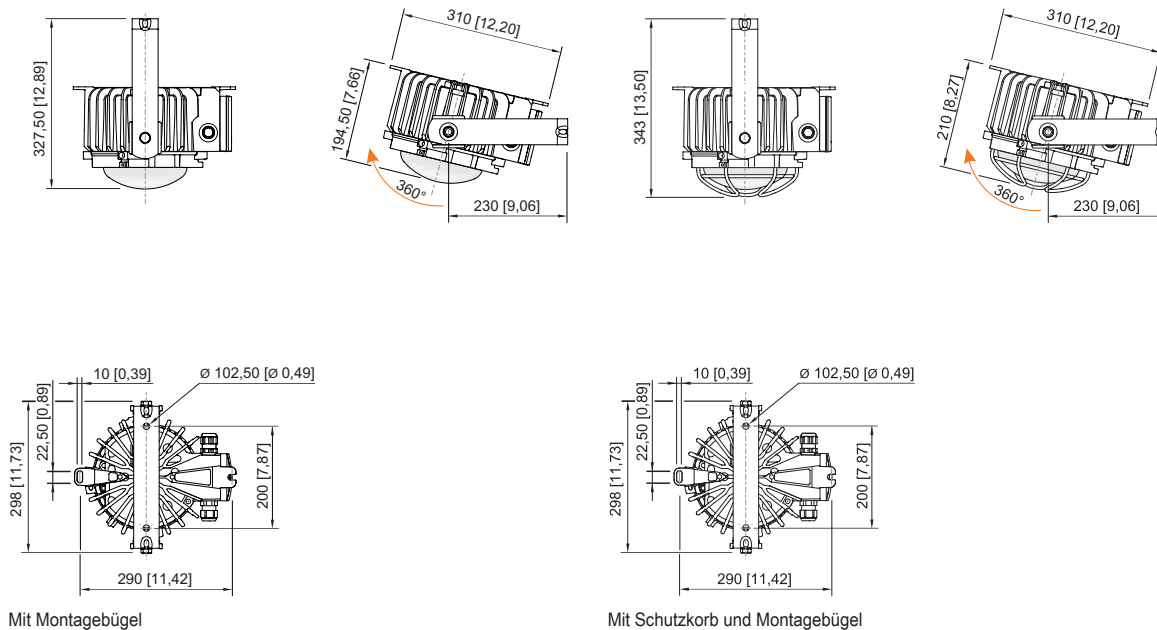
### Lichtverteilungskurven



cd/klm  $\eta = 100\%$   
 — C0 - C180 — C90 - C270

Ohne internen Reflektor, Schutzglas matt

### Maßzeichnung (alle Maße in mm [Zoll]) – Änderungen vorbehalten



Mit Montagebügel

Mit Schutzkorb und Montagebügel

6050/604-801-7B2-200850-001 Art. Nr. 276008



Mit Blendschutz und Montagebügel

### Zubehör

| Außenreflektor   |  | Art. Nr. |
|--|--|----------|
|  | engstrahlend<br>komplett mit Befestigungsteilen<br>Material: Aluminium hochglanz-eloxiert<br>für 6050/11                       | 118558   |
| Befestigungsbügel  |  | Art. Nr. |
|  | komplett; aus Edelstahl (zur nachträglichen Selbstmontage)<br>für 6050/6   | 265877   |
|  | Die Einpunktbefestigung aus Edelstahl wird über zwei M8 Edelstahlschrauben am Gehäuse der Hängeleuchte Reihe 6050/6 befestigt. | 269716   |
| Blendschutz / Reflektor  |  | Art. Nr. |
|  | komplett mit Befestigungsteilen<br>Material: Aluminium<br>für 6050/11 und 6050/6   | 118565   |
| Kabelverschraubung aus Kunststoff  |  | Art. Nr. |
|  | 8161/7-M25-1707<br>7 ... 17 mm <sup>2</sup><br>1 Stück   | 229918   |
|  | 8161/7-M25-1707, Ex e<br>Kunststoff, M25 x 1,5, Kabel-Außendurchmesser 7 – 17 mm<br>Losgröße 50 Stück                          | 239157   |

6050/604-801-7B2-200850-001 Art. Nr. 276008

### Ringschraube

Art. Nr.



M8, für 6050/6, direkt montierbar; 1 Paar

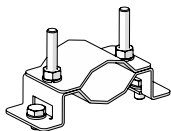
265874

M10, montierbar direkt in Einpressmuttern; 1 Paar

118560

### Rohrschelle

Art. Nr.

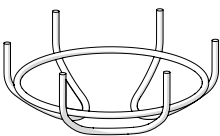


für Rohre R 1 1/4" ... 2"

268967

### Schutzkorb

Art. Nr.



komplett mit Befestigungsteilen  
Material: Stahldraht aus Edelstahl  
für 6050/6

221774

### Verschlussstopfen

Art. Nr.



8290/3-M25  
Kunststoff, M25 x 1,5  
Losgröße 1 Stück

143524

Änderungen der technischen Daten, Maße, Gewichte, Konstruktionen und der Liefermöglichkeiten bleiben vorbehalten. Die Abbildungen sind unverbindlich.