

6525/2124-1701-6021-331 Art. Nr. 282307



- Edelstahlgehäuse als Standard für Langlebigkeit und Sicherheit auch bei rauen Umgebungsbedingungen
- Extrem großer Umgebungstemperaturbereich zwischen -60 °C und +60 °C
- Robuste Ausführung mit IK10 und IP66
- Weitbereichseingang mit optional 100 V bis 277 V
- DALI Versionen verfügbar für Steuerung, Überwachung und Schalten der Leuchten

MY R. STAHL 6525C



Der Weitbereichseingang bietet nun auch die elektrischen Installationsbedingungen für den weltweiten Einsatz. Mit dem optionalen DALI Interface öffnet der Scheinwerfer die Tür zur digitalen Beleuchtungsanlage. Durch den extrem niedrigen Einschaltstrom werden auch bestehende Installationen unterstützt, da die bereits installierten Schutzschalter nicht ausgetauscht werden müssen.

## Technische Daten

### Explosionsschutz

Einsatzbereich (Zonen)	2, 21, 22
IECEX Bescheinigung Gas	IECEX EPS 15.0032
IECEX Gasexplosionsschutz	Ex nR IIC T5 Gc
Sertifizierung IECEX støv	IECEX EPS 15.0032
IECEX Staubexplosionsschutz	Ex tb op is IIIC T80 °C Db
ATEX Bescheinigung Gas	EPS 15 ATEX 1 991
ATEX Gasexplosionsschutz	Ex II 3 G Ex nR IIC T5 Gc
ATEX Bescheinigung Staub	EPS 15 ATEX 1 991
ATEX Staubexplosionsschutz	Ex II 2 D Ex tb op is IIIC T80 °C Db
Bescheinigungen	ATEX (BVIS), IECEX (BVIS), Indien (PESO)

### Elektrische Daten

Bemessungsbetriebsspannung AC	110 ... 277 V
Frequenzbereich	50 – 60 Hz

### Lichttechnische Daten

Lampenleistung	100 W
Lampenart	LED
Leuchtmittel	LED
Lichtfarbe	kaltweiß
Lichtverteilung	breitstrahlend
Leuchteneffizienz	123 lm/W
Leuchtenlichtstrom	12315 lm
Farbwiedergabe	≥ 70
Farbtemperatur	5700 K

### Umgebungsbedingungen

Umgebungstemperatur	-50 °C ... +60 °C
Lagertemperatur	-40 °C ... +75 °C

6525/2124-1701-6021-331 Art. Nr. 282307

### Mechanische Daten

Schutzart (IP)	IP66
Schutzklasse	I
Gehäusematerial	Edelstahl 1.4301, pulverbeschichtet einfach pulverbeschichtet
Gehäuse Farbe	ähnlich RAL 9010
Dichtungsmaterial	Silikon
Scheibenmaterial	verstärktes Glas
Anschlussklemmen eindrätig max.	6 mm <sup>2</sup>
Anschlussklemmen feindrätig max.	4 mm <sup>2</sup>
Art der Anschlussleitung	feindrätig eindrätig
Breite	400 mm
Höhe	70 mm
Länge	520 mm
Schlagfestigkeit (IEC 62262)	IK10
Befestigung	mit Bügel, SS304
Gewicht	15.5 kg
Gewicht	34,17 lb

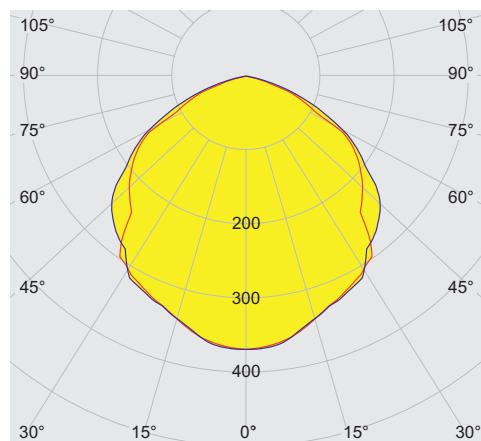
### Montage / Installation

Hinweis Befestigung	beigelegt
---------------------	-----------

### Komponenten

Bohrungen	3 x M20
Kabelverschraubungen	CMP-20A2F 1 x M20 x 1,5
Material Kabelverschraubungen	Messing vernickelt
Zubehör Leitungseinführung	1 x mit Stopfen
Verschlussstopfen	1 x M20 x 1,5
Material Verschlussstopfen	Polyamid schwarz

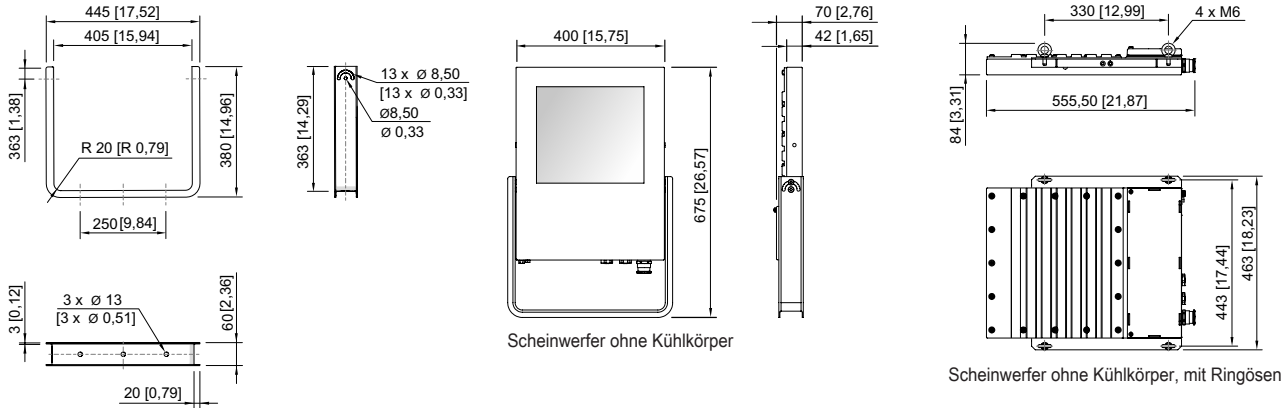
### Lichtverteilungskurven



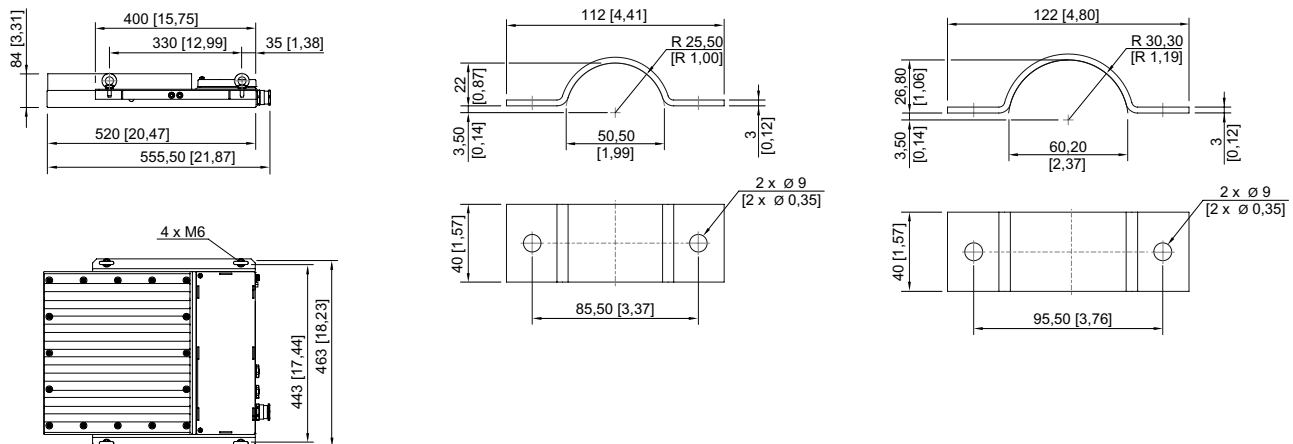
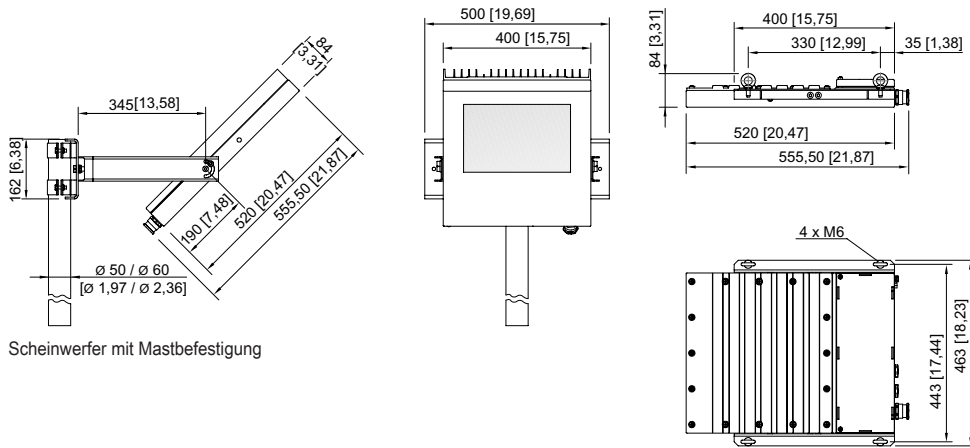
cd/klm 100%  
— C0 - C180 — C90 - C270  
typ. breitstrahlend

6525/2124-1701-6021-331 Art. Nr. 282307

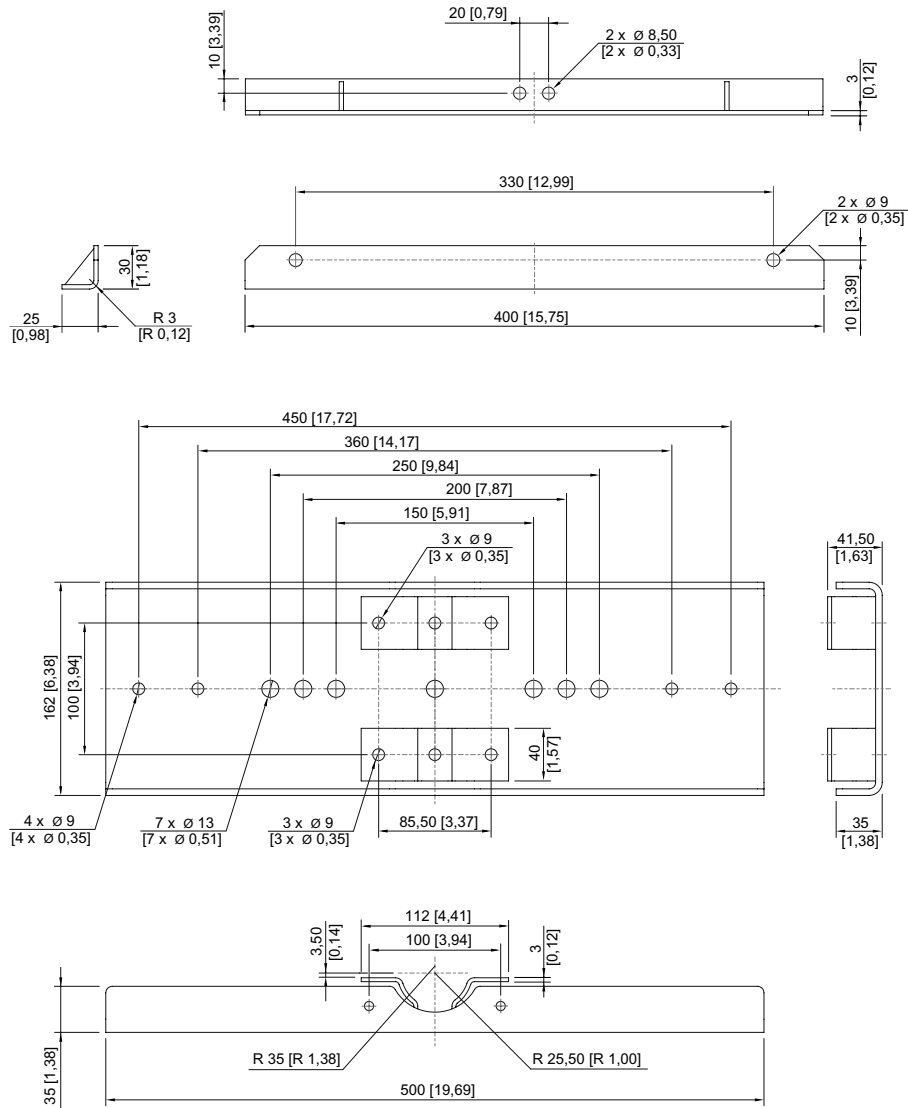
Maßzeichnung (alle Maße in mm [Zoll]) – Änderungen vorbehalten



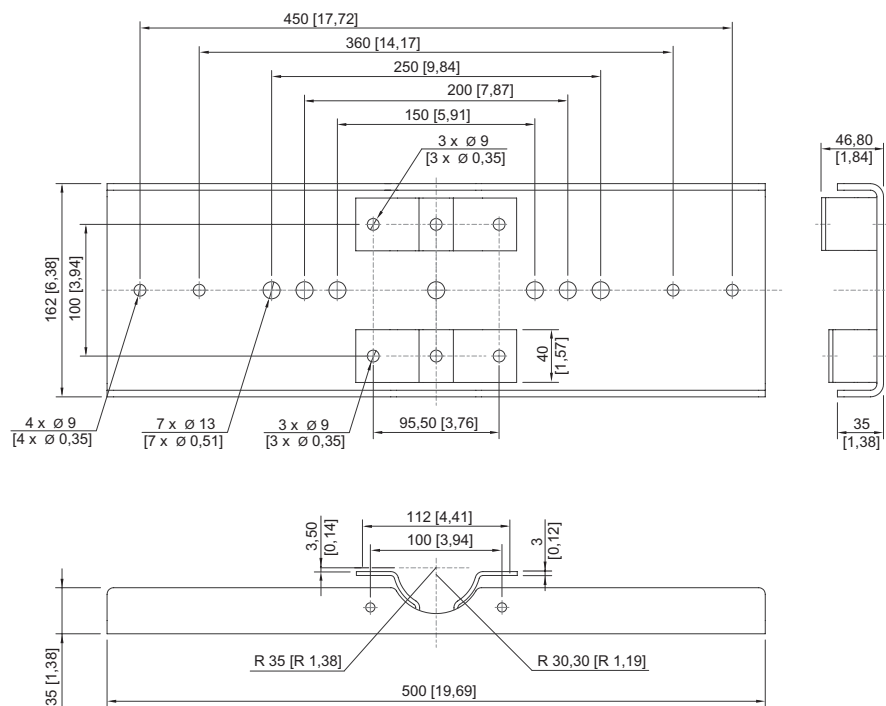
Montagebügel



6525/2124-1701-6021-331 Art. Nr. 282307



6525/2124-1701-6021-331 Art. Nr. 282307



## Zubehör

### Befestigungsbügel

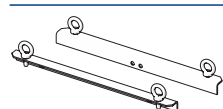


Edelstahl SS316L (1.4404 bzw. V4A) ohne Pulverbeschichtung

Art. Nr.

221589

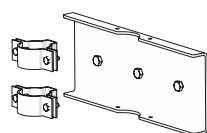
### Montageset



für Hängemontage mit Bügeln inklusive Ringösen - Edelstahl SS316L (1.4404 bzw. V4A) ohne Pulverbeschichtung

Art. Nr.

257464



für Mastmontage bei Mastdurchmesser 50 mm - Edelstahl SS316L (1.4404 bzw. V4A) ohne Pulverbeschichtung

Art. Nr.

283361

für Mastmontage bei Mastdurchmesser 60 mm - Edelstahl SS316L (1.4404 bzw. V4A) ohne Pulverbeschichtung

Art. Nr.

263824

Änderungen der technischen Daten, Maße, Gewichte, Konstruktionen und der Liefermöglichkeiten bleiben vorbehalten. Die Abbildungen sind unverbindlich.