

6525/2124-1701-6021-242 Art. Nr. 282371



- Edelstahlgehäuse als Standard für Langlebigkeit und Sicherheit auch bei rauen Umgebungsbedingungen
- Extrem großer Umgebungstemperaturbereich zwischen -60 °C und +60 °C
- Robuste Ausführung mit IK10 und IP66
- Weitbereichseingang mit optional 100 V bis 277 V
- DALI Versionen verfügbar für Steuerung, Überwachung und Schalten der Leuchten

MY R. STAHL 6525C



Der Weitbereichseingang bietet nun auch die elektrischen Installationsbedingungen für den weltweiten Einsatz. Mit dem optionalen DALI Interface öffnet der Scheinwerfer die Tür zur digitalen Beleuchtungsanlage. Durch den extrem niedrigen Einschaltstrom werden auch bestehende Installationen unterstützt, da die bereits installierten Schutzschalter nicht ausgetauscht werden müssen.

Technische Daten

Explosionsschutz

Einsatzbereich (Zonen)	2 21 22
IECEX Bescheinigung Gas	IECEX EPS 15.0032
IECEX Gasexplosionsschutz	Ex nR IIC T5 Gc
IECEX Bescheinigung Staub	IECEX EPS 15.0032
IECEX Staubexplosionsschutz	Ex tb op is IIIC T80 °C Db
ATEX Bescheinigung Gas	EPS 15 ATEX 1 991
ATEX Gasexplosionsschutz	Ex II 3 G Ex nR IIC T5 Gc
ATEX Bescheinigung Staub	EPS 15 ATEX 1 991
ATEX Staubexplosionsschutz	Ex II 2 D Ex tb op is IIIC T80 °C Db
Bescheinigungen	ATEX (BVIS), IECEX (BVIS), Indien (PESO)

Elektrische Daten

Bemessungsbetriebsspannung AC	110 ... 277 V
Frequenzbereich	50 – 60 Hz

Lichttechnische Daten

Lampenleistung	100 W
Lampenart	LED
Leuchtmittel	LED
Lichtfarbe	kaltweiß
Lichtverteilung	breitstrahlend
Leuchteneffizienz	123 lm/W
Leuchtenlichtstrom	12315 lm
Farbwiedergabe	≥ 70
Farbtemperatur	5700 K

Umgebungsbedingungen

Umgebungstemperatur	-50 °C ... +60 °C
---------------------	-------------------

6525/2124-1701-6021-242 Art. Nr. 282371

Umgebungsbedingungen

Lagertemperatur -40 °C ... +75 °C

Mechanische Daten

Schutzart (IP) IP66

Schutzklasse I

Gehäusematerial Edelstahl 1.4404, pulverbeschichtet
doppelt pulverbeschichtet

Gehäuse Farbe ähnlich RAL 9010

Dichtungsmaterial Silikon

Scheibenmaterial verstärktes Glas

Anschlussklemmen eindrätig max. 6 mm²

Anschlussklemmen feindrätig max. 4 mm²

Art der Anschlussleitung feindrätig
eindrätig

Breite 400 mm

Höhe 70 mm

Länge 520 mm

Schlagfestigkeit (IEC 62262) IK10

Befestigung mit Bügel, SS316L

Gewicht 15.5 kg

Gewicht 34,17 lb

Montage / Installation

Hinweis Befestigung beigelegt

Komponenten

Bohrungen 3 x M20

Kabelverschraubungen CMP-20A2F
1 x M20 x 1,5

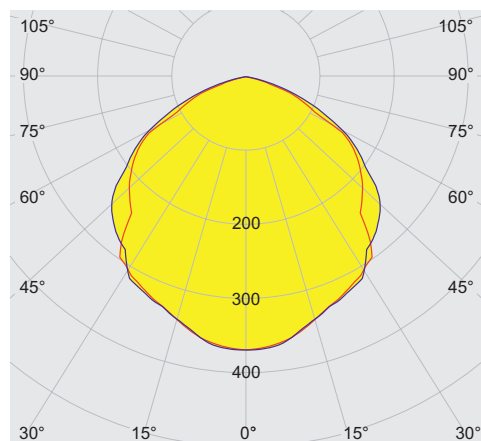
Material Kabelverschraubungen Messing vernickelt

Zubehör Leitungseinführung 1 x mit Stopfen

Verschlussstopfen 1 x M20 x 1,5

Material Verschlussstopfen Polyamid schwarz

Lichtverteilungskurven



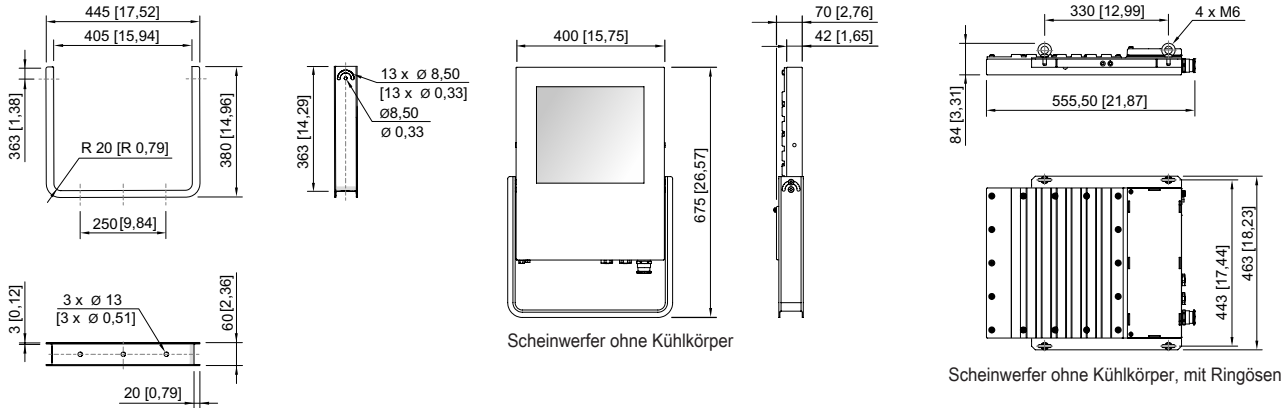
cd/klm 100%

— C0 - C180 — C90 - C270

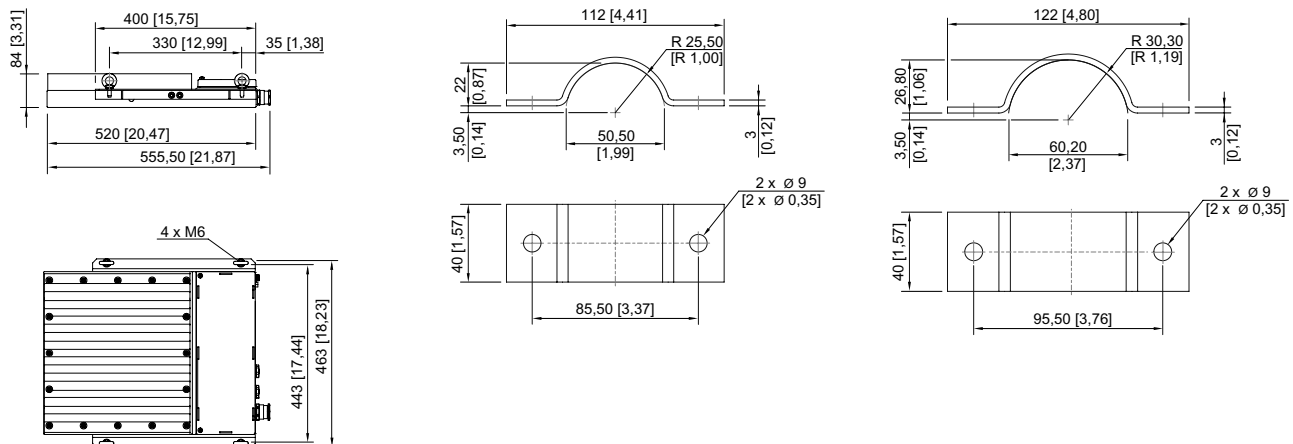
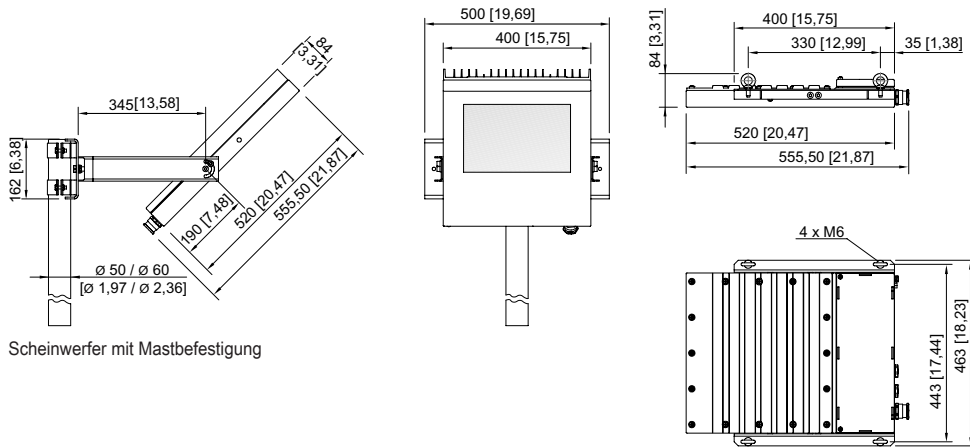
typ. breitstrahlend

6525/2124-1701-6021-242 Art. Nr. 282371

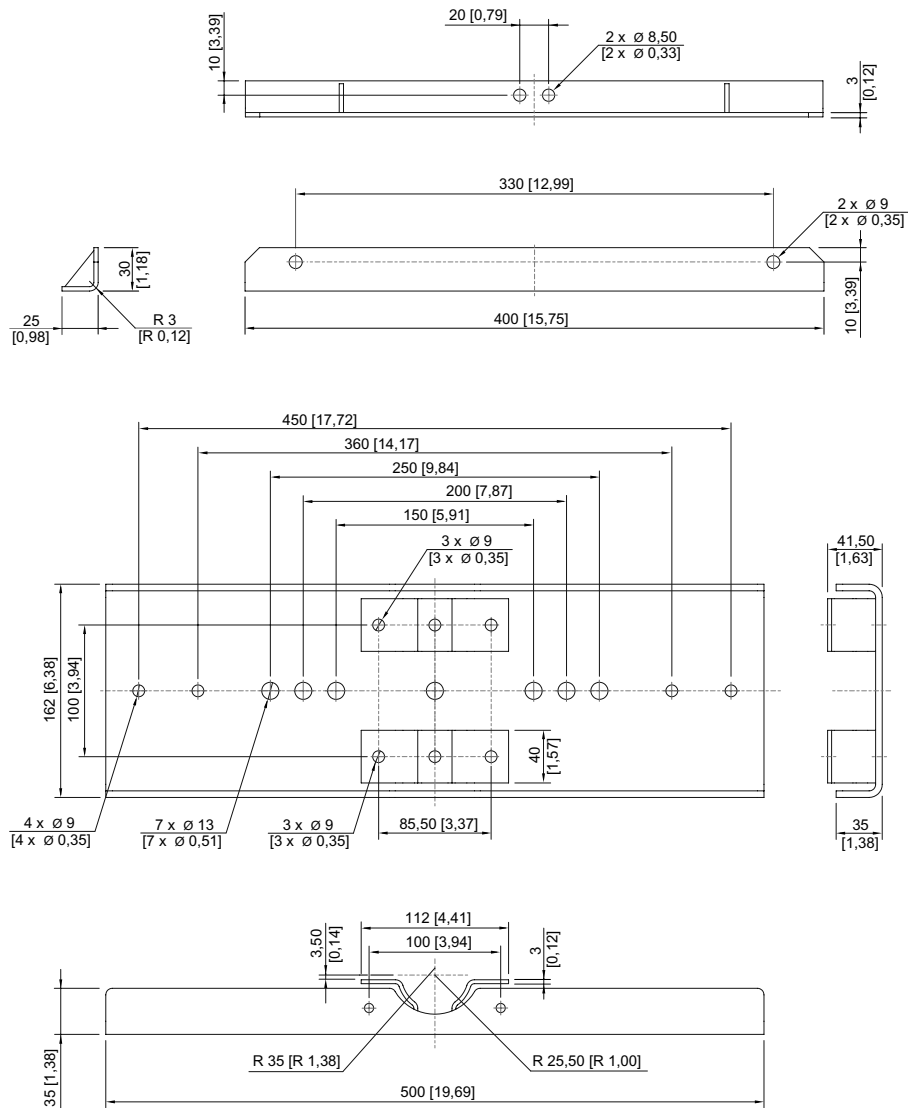
Maßzeichnung (alle Maße in mm [Zoll]) – Änderungen vorbehalten



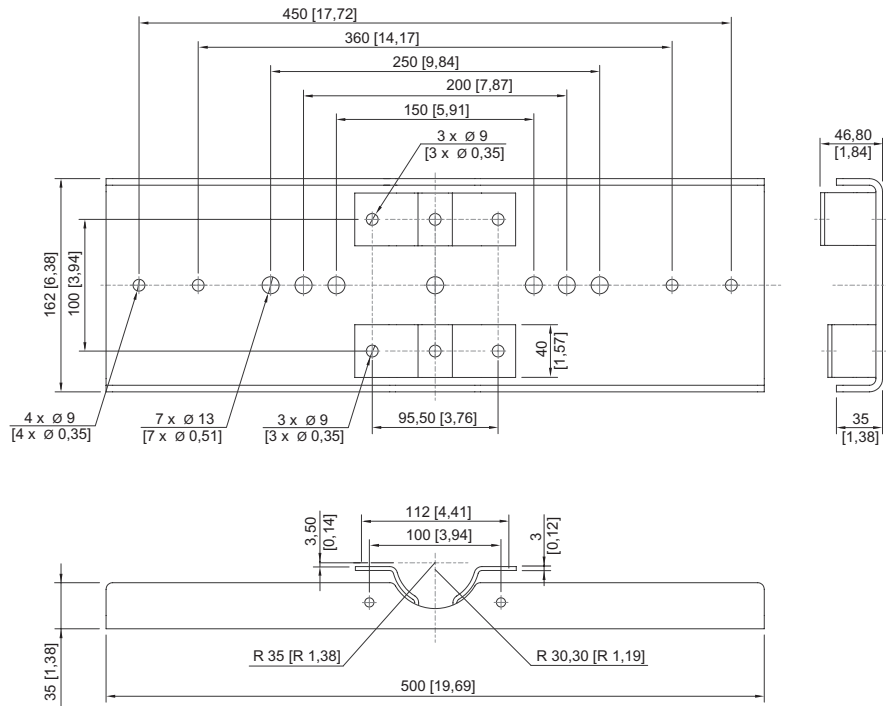
Montagebügel



6525/2124-1701-6021-242 Art. Nr. 282371




6525/2124-1701-6021-242 Art. Nr. 282371



Zubehör

Befestigungsbügel

		Art. Nr.
	Edelstahl SS316L (1.4404 bzw. V4A) ohne Pulverbeschichtung	221589

Montageset

		Art. Nr.
	für Hängemontage mit Bügeln inklusive Ringösen - Edelstahl SS316L (1.4404 bzw. V4A) ohne Pulverbeschichtung	257464
	für Mastmontage bei Mastdurchmesser 50 mm - Edelstahl SS316L (1.4404 bzw. V4A) ohne Pulverbeschichtung	283361
	für Mastmontage bei Mastdurchmesser 60 mm - Edelstahl SS316L (1.4404 bzw. V4A) ohne Pulverbeschichtung	263824

Änderungen der technischen Daten, Maße, Gewichte, Konstruktionen und der Liefermöglichkeiten bleiben vorbehalten. Die Abbildungen sind unverbindlich.