

6125/2124-3501-6015-331 Art. Nr. 284563



- LED Hochleistungsscheinwerfer mit bis zu 225 W Leistungsaufnahme
- Weitspannungseingang zwischen 110 V und 277 V (50 Hz und 60 Hz)
- Geeignet zum Betrieb an Zentralbatterieanlagen und DC Netzen (176 V bis 264 V DC)
- Drei Leistungsklassen stehen zur Verfügung: 100 W, 160 W und 225 W
- Für Marine- und Offshore-Anwendungen steht auch ein Gehäuse in Edelstrahl 316L zur Verfügung
- Optional mit DALI Schnittstelle verfügbar

MY R. STAHL 6125B



Die neue Generation von LED Scheinwerfern für die Zone 1 setzt weiterhin auf das bewährte und robuste Gehäuse aus Edelstahl (optional Seewasserfest Edelstahl 316L). Durch das verkleinerte Design und durch eine neue Treibergeneration konnte aber signifikant das Gewicht reduziert werden und damit die Installations- und Benutzungsergonomie verbessert werden. Mit nun drei Leistungsklassen und den bereits bewährten drei Lichtverteilungskurven bietet der LED Scheinwerfer LED Licht in den drei Farbtemperaturen warmweiß, neutralweiß und kaltweiß an.

Technische Daten

Explosionsschutz

Einsatzbereich (Zonen)	1, 2, 21, 22
IECEX Bescheinigung Gas	IECEX EPS 15.0087
IECEX Gasexplosionsschutz	Ex db eb op is IIC T4 Gb
Sertifisering IECEX støv	IECEX EPS 15.0087
IECEX Staubexplosionsschutz	Ex tb op is IIIC T100 °C Db
ATEX Bescheinigung Gas	EPS 15 ATEX 1 114
ATEX Gasexplosionsschutz	Ex II 2 G Ex db eb op is IIC T4 Gb
ATEX Bescheinigung Staub	EPS 15 ATEX 1 114
ATEX Staubexplosionsschutz	Ex II 2 D Ex tb op is IIIC T100 °C Db
Bescheinigungen	ATEX (BVIS), Brasilien (ULB), IECEX (BVIS), Indien (PESO)
Konformitätserklärungen	ATEX (EUK)

Elektrische Daten

Bemessungsbetriebsspannung AC	110 ... 277 V
Frequenzbereich	50 – 60 Hz

Lichttechnische Daten

Lampenleistung	160 W
Lampenart	LED
Leuchtmittel	LED
Lichtfarbe	neutralweiß
Lichtverteilung	breitstrahlend
Leuchteneffizienz	94 lm/W
Leuchtenlichtstrom	14595 lm
Farbwiedergabe	≥ 80
Farbtemperatur	5000 K

6125/2124-3501-6015-331 Art. Nr. 284563

Umgebungsbedingungen

Umgebungstemperatur	-60 °C ... +60 °C
Lagertemperatur	-40 °C ... +75 °C

Mechanische Daten

Schutzart (IP)	IP66
Schutzklasse	I
Gehäusematerial	Edelstahl 1.4301, pulverbeschichtet einfach pulverbeschichtet
Gehäuse Farbe	ähnlich RAL 9010
Dichtungsmaterial	Silikon
Scheibenmaterial	verstärktes Glas
Anschlussklemmen eindrätig max.	6 mm ²
Anschlussklemmen feindrätig max.	4 mm ²
Art der Anschlussleitung	feindrätig eindrätig
Breite	400 mm
Höhe	84 mm
Länge	520 mm
Schlagfestigkeit (IEC 62262)	IK10
Befestigung	mit Bügel, SS304
Gewicht	18.5 kg
Gewicht	40,79 lb

Montage / Installation

Hinweis Befestigung	beigelegt
---------------------	-----------

Komponenten

Bohrungen	3 x M25
Kabelverschraubungen	1 x M25 x 1,5 CMP-25A2F
Material Kabelverschraubungen	Messing vernickelt
Verschlussstopfen	2 x M25 x 1,5
Material Verschlussstopfen	Polyamid schwarz

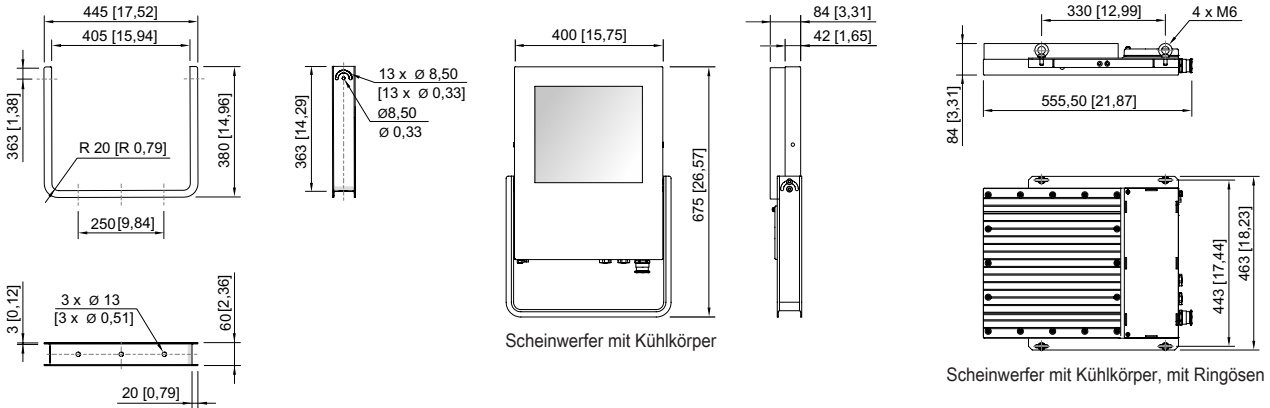
Lichtverteilungskurven



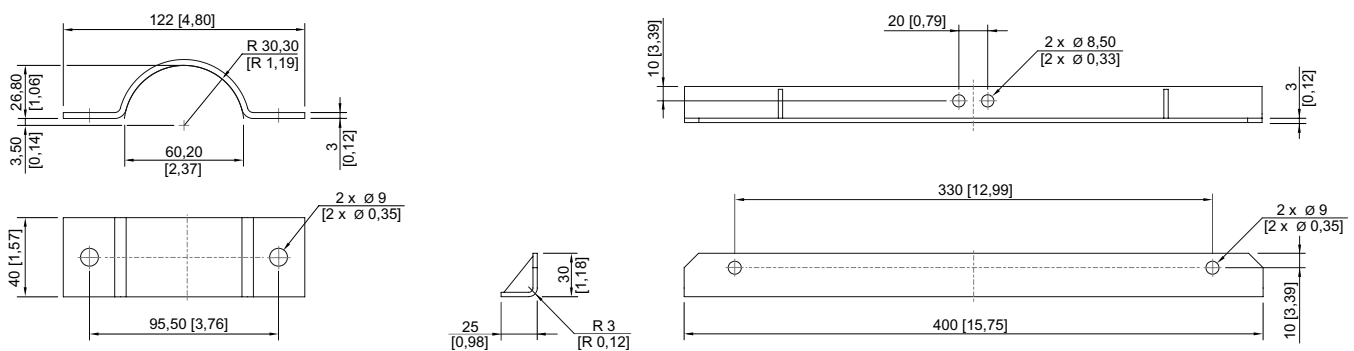
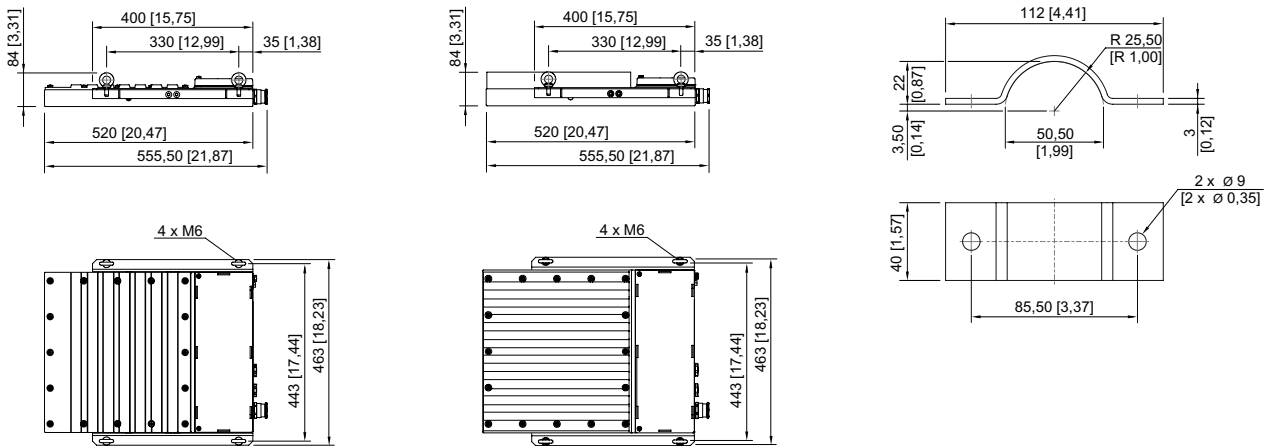
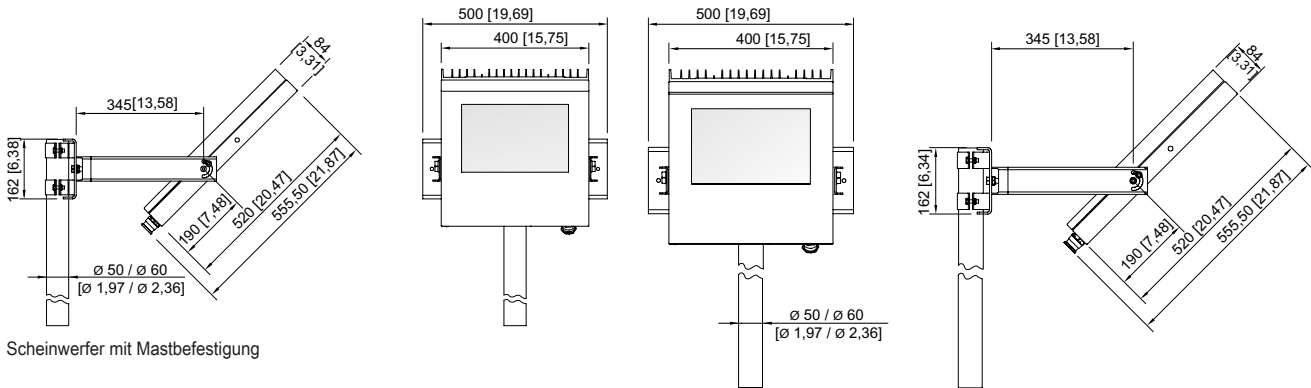
cd/klm 100%
 — C0 - C180 — C90 - C270
 typ. breitstrahlend

6125/2124-3501-6015-331 Art. Nr. 284563

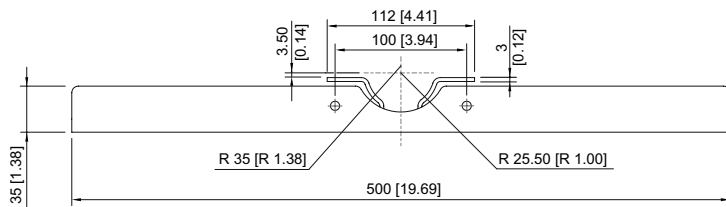
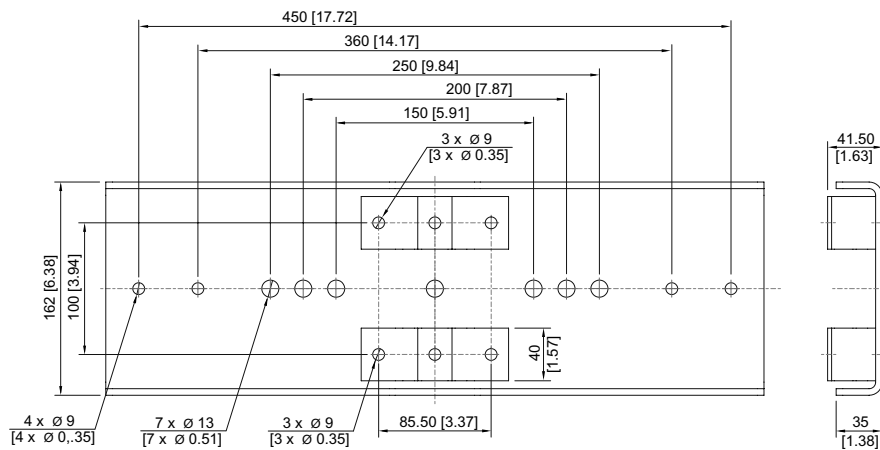
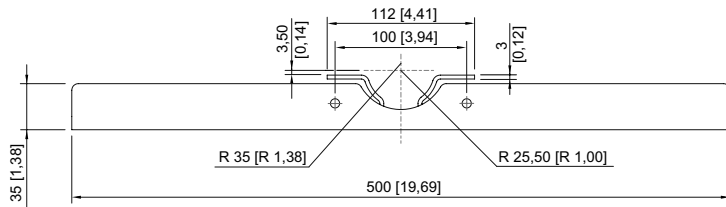
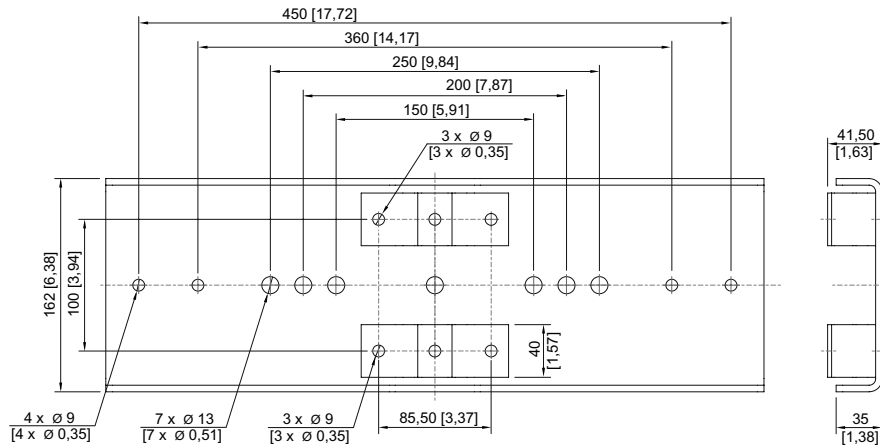
Maßzeichnung (alle Maße in mm [Zoll]) – Änderungen vorbehalten

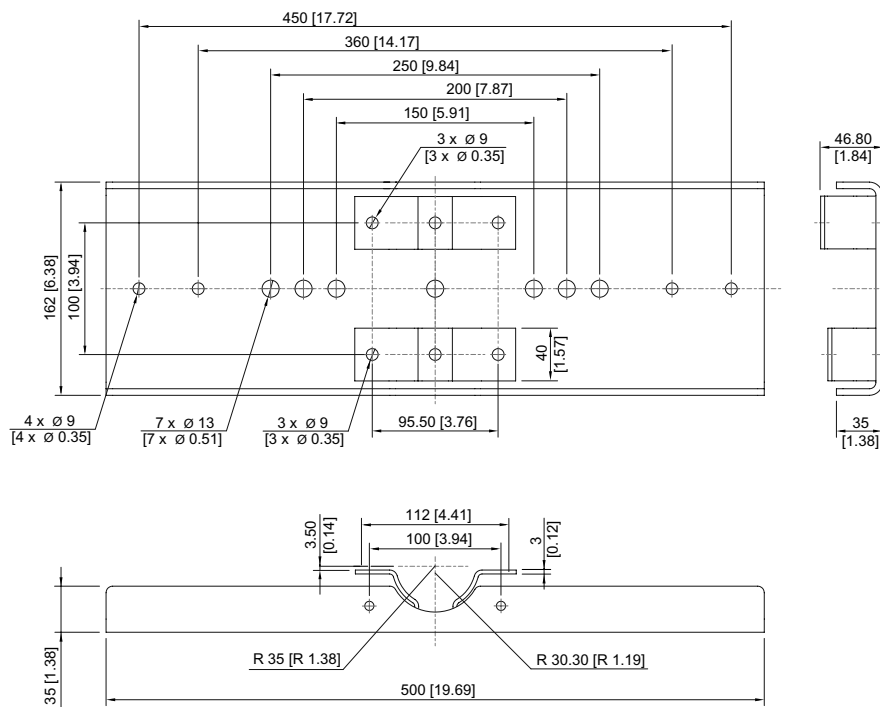
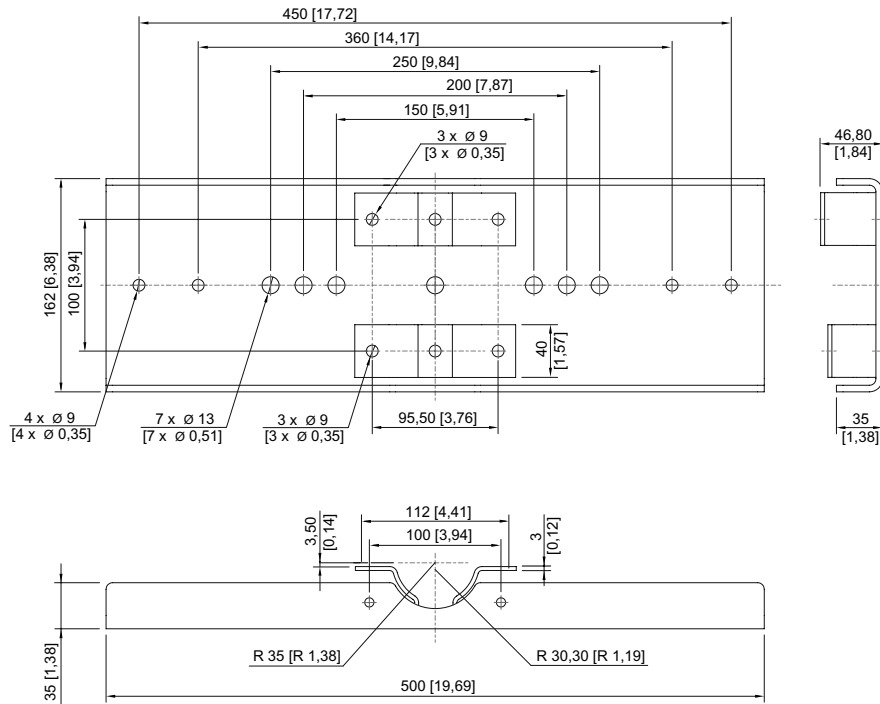


Montagebügel



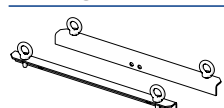
6125/2124-3501-6015-331 Art. Nr. 284563





Zubehör

Montageset

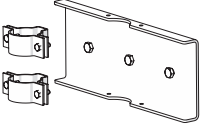


für Hängemontage mit Bügeln inklusive Ringösen - Edelstahl SS316L (1.4404 bzw. V4A) ohne Pulverbeschichtung

Art. Nr.


257464

6125/2124-3501-6015-331 Art. Nr. 284563

	für Mastmontage bei Mastdurchmesser 50 mm - Edelstahl SS316L (1.4404 bzw. V4A) ohne Pulverbeschichtung	283361
	für Mastmontage bei Mastdurchmesser 60 mm - Edelstahl SS316L (1.4404 bzw. V4A) ohne Pulverbeschichtung	263824


Ringschraube

Art. Nr.

	M6 (4 Stück), montierbar direkt in Einpressmuttern	254234
--	--	--------

Befestigungsbügel

Art. Nr.

	Stahlblech, einlagige Pulverbeschichtung	244604
	Edelstahl SS316L (1.4404 bzw. V4A) ohne Pulverbeschichtung	221589

Änderungen der technischen Daten, Maße, Gewichte, Konstruktionen und der Liefermöglichkeiten bleiben vorbehalten. Die Abbildungen sind unverbindlich.