

6125/2124-3501-6014-242 Art. Nr. 284583



- LED Hochleistungsscheinwerfer mit bis zu 225 W Leistungsaufnahme
- Weitspannungseingang zwischen 110 V und 277 V (50 Hz und 60 Hz)
- Geeignet zum Betrieb an Zentralbatterieanlagen und DC Netzen (176 V bis 264 V DC)
- Drei Leistungsklassen stehen zur Verfügung: 100 W, 160 W und 225 W
- Für Marine- und Offshore-Anwendungen steht auch ein Gehäuse in Edelstrahl 316L zur Verfügung
- Optional mit DALI Schnittstelle verfügbar

MY R. STAHL 6125B



Die neue Generation von LED Scheinwerfern für die Zone 1 setzt weiterhin auf das bewährte und robuste Gehäuse aus Edelstahl (optional Seewasserfest Edelstahl 316L). Durch das verkleinerte Design und durch eine neue Treibergeneration konnte aber signifikant das Gewicht reduziert werden und damit die Installations- und Benutzungsergonomie verbessert werden. Mit nun drei Leistungsklassen und den bereits bewährten drei Lichtverteilungskurven bietet der LED Scheinwerfer LED Licht in den drei Farbtemperaturen warmweiß, neutralweiß und kaltweiß an.

Technische Daten

Explosionsschutz

| | |
|-----------------------------|---|
| Einsatzbereich (Zonen) | 1, 2, 21, 22 |
| IECEX Bescheinigung Gas | IECEX EPS 15.0087 |
| IECEX Gasexplosionsschutz | Ex db eb op is IIC T4 Gb |
| Sertifisering IECEX støv | IECEX EPS 15.0087 |
| IECEX Staubexplosionsschutz | Ex tb op is IIIC T100 °C Db |
| ATEX Bescheinigung Gas | EPS 15 ATEX 1 114 |
| ATEX Gasexplosionsschutz | Ex II 2 G Ex db eb op is IIC T4 Gb |
| ATEX Bescheinigung Staub | EPS 15 ATEX 1 114 |
| ATEX Staubexplosionsschutz | Ex II 2 D Ex tb op is IIIC T100 °C Db |
| Bescheinigungen | ATEX (BVIS), Brasilien (ULB), IECEX (BVIS), Indien (PESO) |
| Konformitätserklärungen | ATEX (EUK) |

Elektrische Daten

| | |
|-------------------------------|---------------|
| Bemessungsbetriebsspannung AC | 110 ... 277 V |
| Frequenzbereich | 50 – 60 Hz |

Lichttechnische Daten

| | |
|--------------------|----------------|
| Lampenleistung | 160 W |
| Lampenart | LED |
| Leuchtmittel | LED |
| Lichtfarbe | warmweiß |
| Lichtverteilung | breitstrahlend |
| Leuchteneffizienz | 91 lm/W |
| Leuchtenlichtstrom | 14097 lm |
| Farbwiedergabe | ≥ 80 |
| Farbtemperatur | 4000 K |

6125/2124-3501-6014-242 Art. Nr. 284583

Umgebungsbedingungen

| | |
|---------------------|-------------------|
| Umgebungstemperatur | -60 °C ... +60 °C |
| Lagertemperatur | -40 °C ... +75 °C |

Mechanische Daten

| | |
|----------------------------------|--|
| Schutzart (IP) | IP66 |
| Schutzklasse | I |
| Gehäusematerial | Edelstahl 1.4404, pulverbeschichtet doppelt pulverbeschichtet |
| Gehäuse Farbe | ähnlich RAL 9010 |
| Dichtungsmaterial | Silikon |
| Scheibenmaterial | verstärktes Glas |
| Anschlussklemmen eindrätig max. | 6 mm ² |
| Anschlussklemmen feindrätig max. | 4 mm ² |
| Art der Anschlussleitung | feindrätig eindrätig |
| Breite | 400 mm |
| Höhe | 84 mm |
| Länge | 520 mm |
| Schlagfestigkeit (IEC 62262) | IK10 |
| Befestigung | mit Bügel, SS316L |
| Gewicht | 18.5 kg |
| Gewicht | 40,79 lb |

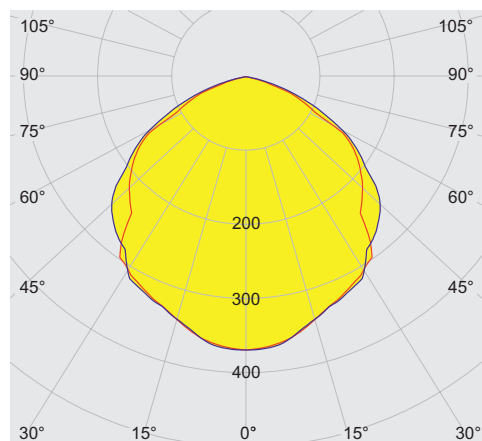
Montage / Installation

| | |
|---------------------|-----------|
| Hinweis Befestigung | beigelegt |
|---------------------|-----------|

Komponenten

| | |
|-------------------------------|----------------------------|
| Bohrungen | 3 x M25 |
| Kabelverschraubungen | 1 x M25 x 1,5 CMP-25A2F |
| Material Kabelverschraubungen | Messing vernickelt |
| Verschlussstopfen | 2 x M25 x 1,5 |
| Material Verschlussstopfen | Polyamid schwarz |

Lichtverteilungskurven



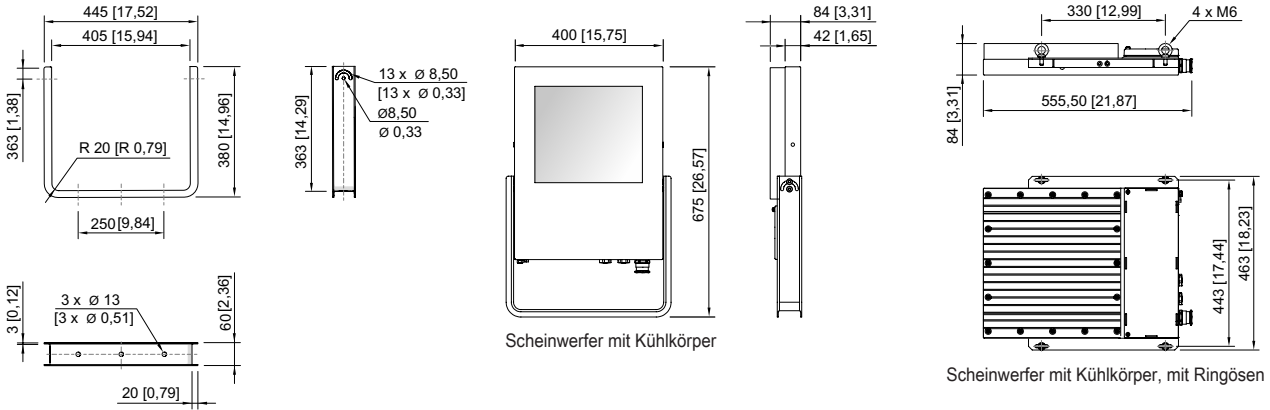
cd/klm 100%

— C0 - C180 — C90 - C270

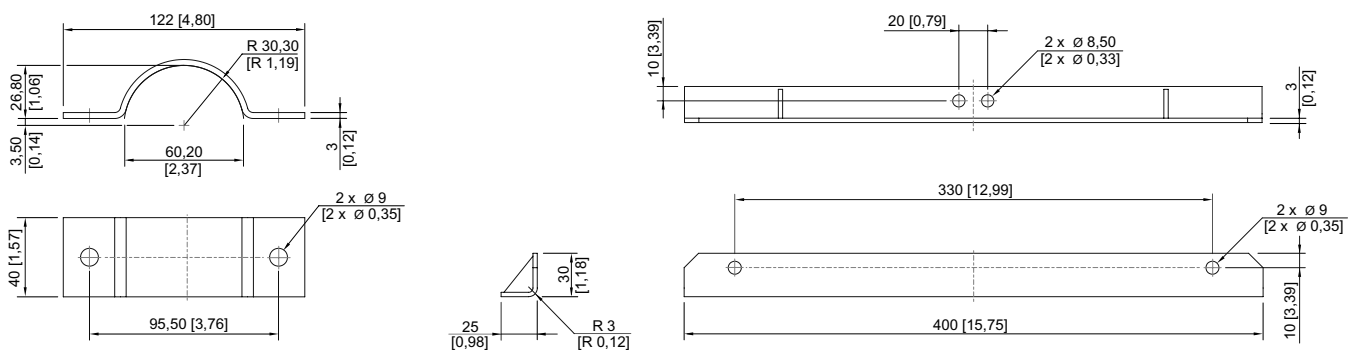
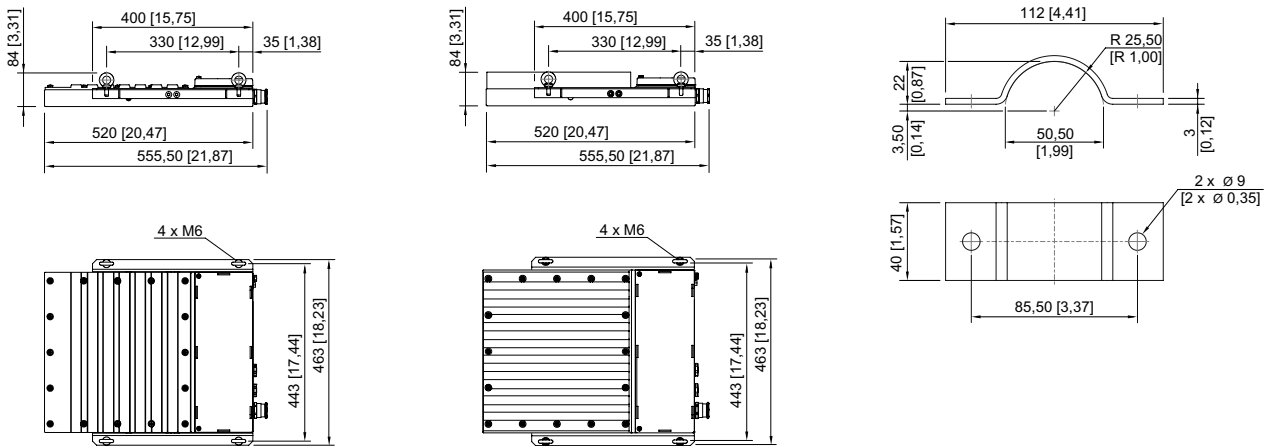
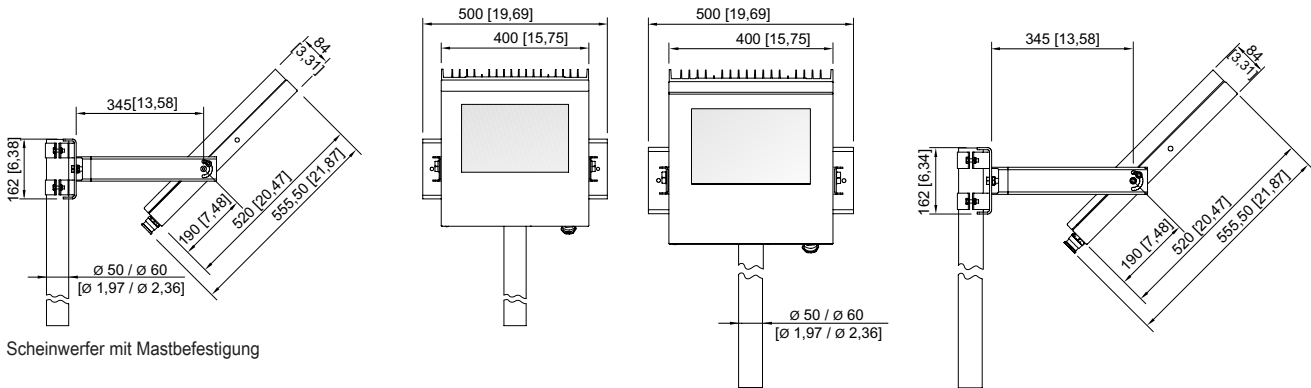
typ. breitstrahlend

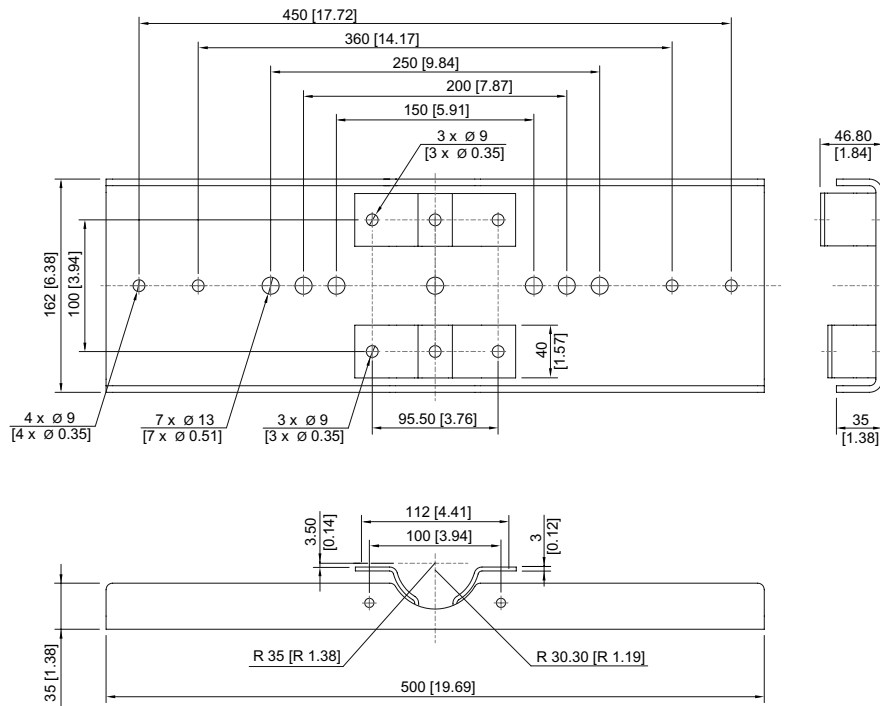
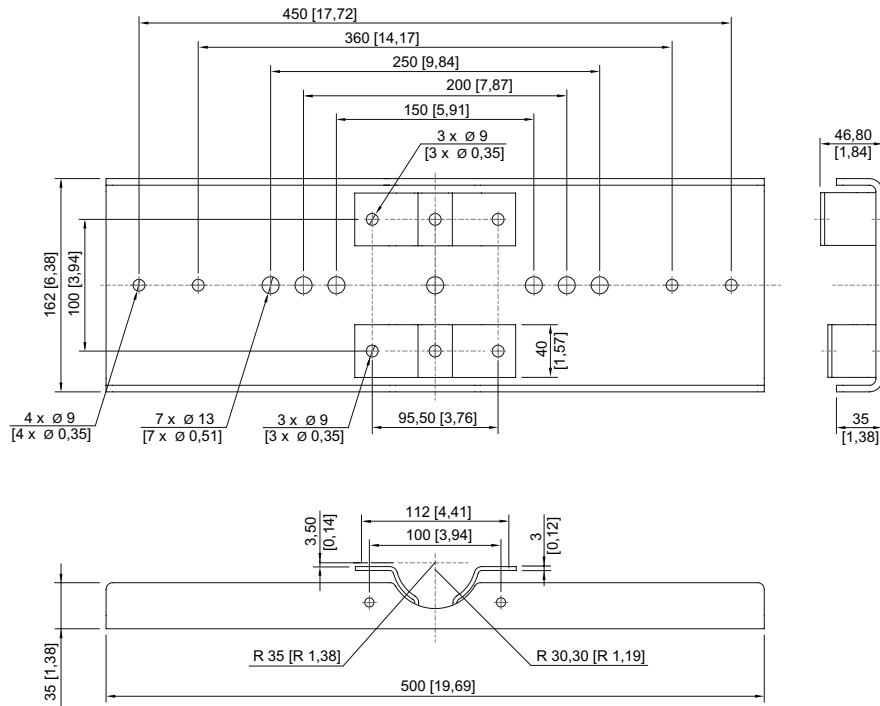
6125/2124-3501-6014-242 Art. Nr. 284583

Maßzeichnung (alle Maße in mm [Zoll]) – Änderungen vorbehalten



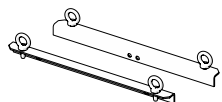
Montagebügel





Zubehör

Montageset

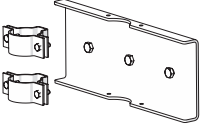


für Hängemontage mit Bügeln inklusive Ringösen - Edelstahl SS316L (1.4404 bzw. V4A)
ohne Pulverbeschichtung

Art. Nr.


257464

6125/2124-3501-6014-242 Art. Nr. 284583

| | | |
|--|--|--------|
|  | für Mastmontage bei Mastdurchmesser 50 mm - Edelstahl SS316L (1.4404 bzw. V4A) ohne Pulverbeschichtung | 283361 |
| | für Mastmontage bei Mastdurchmesser 60 mm - Edelstahl SS316L (1.4404 bzw. V4A) ohne Pulverbeschichtung | 263824 |


Ringschraube

Art. Nr.

| | | |
|--|--|--------|
|  | M6 (4 Stück), montierbar direkt in Einpressmuttern | 254234 |
|--|--|--------|

Befestigungsbügel

Art. Nr.

| | | |
|--|--|--------|
|  | Stahlblech, einlagige Pulverbeschichtung | 244604 |
| | Edelstahl SS316L (1.4404 bzw. V4A) ohne Pulverbeschichtung | 221589 |

Änderungen der technischen Daten, Maße, Gewichte, Konstruktionen und der Liefermöglichkeiten bleiben vorbehalten. Die Abbildungen sind unverbindlich.