

Beleuchtung

Langfeldleuchte mit LED

GRP

6402/4144-6100-152-2220-22-850S Art. Nr. 285114



- Modernste LED-Technologie mit hoher Lichtausbeute und langer Lebensdauer
- Extrem hohe Leuchteneffizienz
- Leuchtenlichtstrom nach 100.000 h noch 90 % des Anfangslichtstroms
- Optional mit DALI zum Steuern und Überwachen der Leuchte
- Optional mit Adressbaustein zum direkten Ansteuern von einer Zentralbatterieanlage

MY R. STAHL 6402C



Die Langfeldleuchte mit LED der Reihe 6402/4 eignet sich besonders zum Beleuchten von Flächen in einer Montagehöhe von bis zu 10 m. Weitere Einsatzgebiete sind die Ausleuchtung von Arbeitsmitteln und Gegenständen im Innen- und Außenbereich. Die Leuchte lässt sich mit dem Zubehör "Mastschuh" problemlos an Masten montieren. Optional kann die Leuchte mit einem Adressbaustein ausgerüstet werden. Damit kann die Leuchte von Zentralbatterieanlagen gesteuert und überwacht werden.

Technische Daten

Explosionsschutz

Ex-Ausführung	Ja
Einsatzbereich (Zonen)	2 21 22
IECEX Bescheinigung Gas	IECEX IBE 14.0080
IECEX Gasexplosionsschutz	Ex ec IIC T4 Gc
IECEX Bescheinigung Staub	IECEX IBE 14.0080
IECEX Staubexplosionsschutz	Ex tb op is / tc IIIC T100 °C Db
ATEX Bescheinigung Gas	IBEx U 14 ATEX 1292
ATEX Gasexplosionsschutz	⊕ II 3 G Ex ec IIC T4 Gc
ATEX Bescheinigung Staub	IBEx U 14 ATEX 1292
ATEX Staubexplosionsschutz	⊕ II 2 D Ex tb op is / tc IIIC T100 °C Db
Bescheinigungen u. Zulassungen	ATEX IECEX UKEX
Bescheinigungen	ATEX (IBE), IECEX (IBE)
Konformitätserklärungen	ATEX (EUK), Konformitätserklärung (AUS)

Elektrische Daten

Bemessungsbetriebsspannung AC	100 ... 240 V
Bemessungsbetriebsspannung DC	110 ... 250 V
Frequenzbereich	50 – 60 Hz

Lichttechnische Daten

Anzahl der Lampen	1
Lampenleistung	42 W
Leuchtmittel	LED
Lichtfarbe	5000K - Neutralweiß

Beleuchtung

Langfeldleuchte mit LED

GRP

6402/4144-6100-152-2220-22-850S Art. Nr. 285114



Lichttechnische Daten

Lichtverteilung	120°x120°
Leuchteneffizienz	121 lm/W
Leuchtenlichtstrom	5100 lm
Farbwiedergabe	≥ 80
Farbtemperatur	5000 K

Umgebungsbedingungen

Umgebungstemperatur	-40 °C ... +55 °C (T100 °C) Hinweis Durchverdrahtung max. 3x16 A -40 °C ... +60 °C (T100 °C) Hinweis Durchverdrahtung 2 max. 3x10 A
---------------------	--

Mechanische Daten

Ausführung	Standardausführung
Schutzart IP (IEC 60598)	IP66/IP67
Gehäusematerial	Polyesterharz, glasfaserverstärkt
Gehäuse Farbe	lichtgrau (RAL 7035)
Diffusor	ohne Diffusor
Dichtungsmaterial	Silikon
Silikonfreiheit	Silikonhaltig
Wannenmaterial	Polycarbonat
Installierte Klemmleiste	PE + N + L1 + L2 + L3
Anschlussklemmen eindrätig max.	6 mm ²
Anschlussklemmen feindrätig max.	4 mm ²
Art der Anschlussleitung	feindrätig eindrätig
Baugröße	4
Breite	184 mm
Höhe	125 mm
Länge	1310 mm
Schlagfestigkeit (IEC 62262)	IK10
Gewicht	5.55 kg
Gewicht	12,24 lb
Abschaltung der Leuchte	Nein

Komponenten

Gewindeplatte	2x Edelstahl SS430
Vorschaltgerät	VG Luxtronic 40 W 300 mA
Durchverdrahtung	mit 5 Leitern 2,5 mm ²
Bohrungen	3 x M20
Kabelverschraubungen	als Zubehör bestellbar
Verschlussstopfen	als Zubehör bestellbar
Zubehör	ohne

Beleuchtung

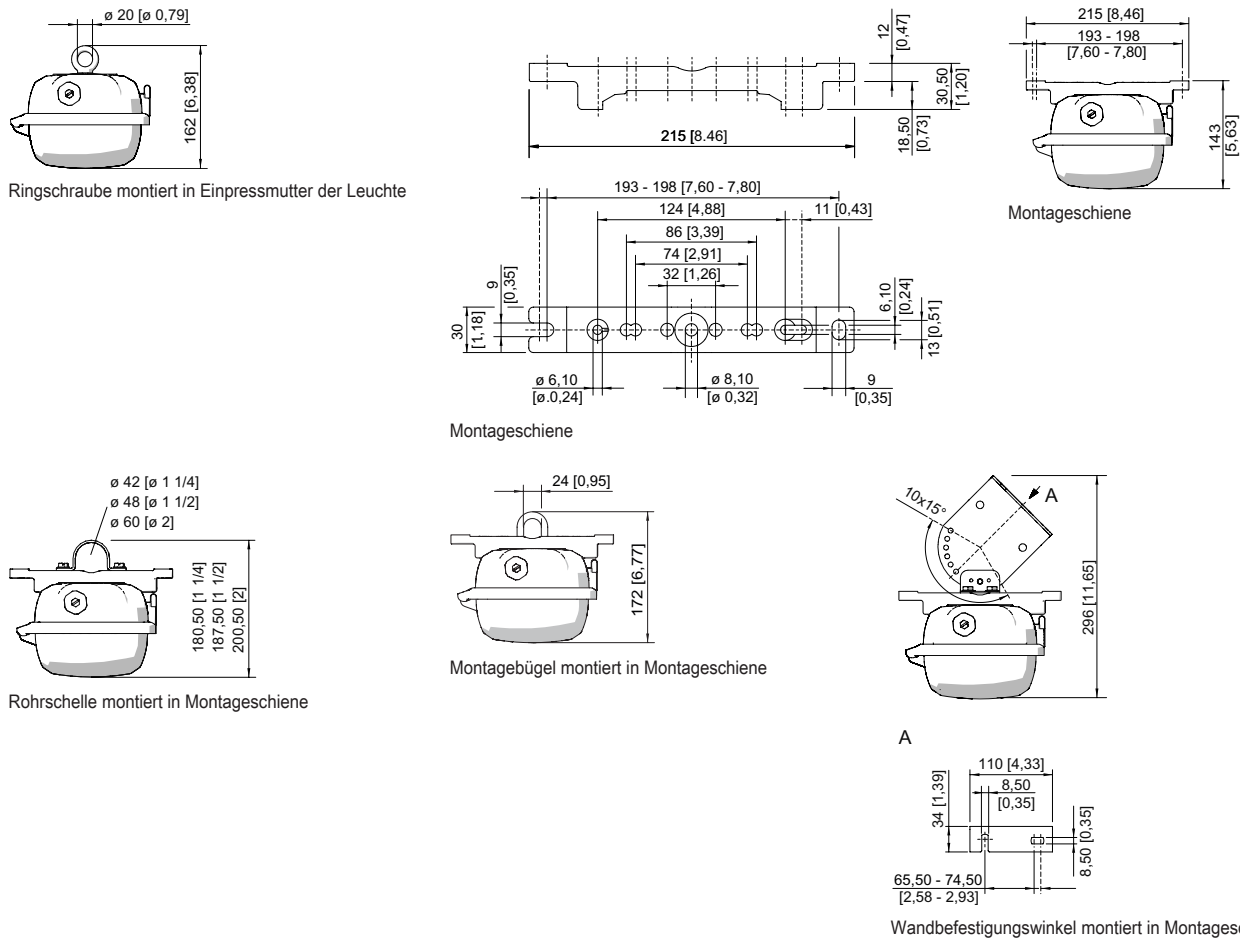
Langfeldleuchte mit LED

GRP

6402/4144-6100-152-2220-22-850S Art. Nr. 285114



Maßzeichnung (alle Maße in mm [Zoll]) – Änderungen vorbehalten



Zubehör

Halter für Leuchtenwanne

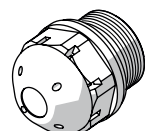


Die Fallsicherung für die Leuchtenabdeckung verhindert das versehentliche Herunterfallen der Leuchtenabdeckung nach Öffnen der Leuchte.

Art. Nr.

226791

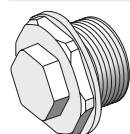
Klimastutzen



Gewinde: M25 x 1,5 (20 Stück); ohne Gegenmutter

Art. Nr.

285780



Gewinde: M25 x 1,5 (1 Stück); zum Einbau in Leuchten; aus Edelstahl; ohne Gegenmutter

Art. Nr.

296608

Änderungen der technischen Daten, Maße, Gewichte, Konstruktionen und der Liefermöglichkeiten bleiben vorbehalten. Die Abbildungen sind unverbindlich.