

8595/1-PP1-S-P25-011 Art. Nr. 286554



- Einfaches Handling durch hot swap Technologie
- Vielseitige Anwendungsmöglichkeiten durch modularen Aufbau
- Extremste Einsatzbedingungen in explosionsgefährdeten Bereichen
- Zuverlässige Daten- und Signalverbindungen oder Powerversorgungen
- Einfaches Stecken und Trennen durch Ein-Hand-Bedienung

MY R. STAHL 8595B



Die bis zu 8-poligen, explosionsgeschützten miniCON Steckverbinder der Reihe 8595/1 von R. STAHL sind Ihre sichere Verbindung! Die in hochwertigem Kunststoff und Edelstahl verfügbaren Steckverbinder überzeugen durch Zuverlässigkeit in vielseitigen Applikationen. Durch das hot swap Trennvermögen können eigensichere Signalversorgungen und Spannungsversorgungen bis 500 V / 16 A zuverlässig und sicher getrennt und verbunden werden – ohne Heißarbeitsgenehmigung / Feuerschein. Die für Leitungsquerschnitte von 0,25 mm² bis 2,5 mm² ausgelegten miniCON gibt es für den direkten Anschluss von Leitungen oder den Geräteeinbau in der Bauform Gerätestecker und Flanschsteckdosen. Die neuen Steckverbinder für explosionsgefährdete Bereiche der Zone 1 und 21 überzeugen durch einen modularen Aufbau und logisch angeordnete Komponenten für eine übersichtliche und schnelle Montage. Die patentierte Ein-Hand-Bedienung ermöglicht eine schnelle Verbindung zusammengehöriger Steckverbinder, die vom Installateur mittels einer innenliegenden Codierung für bis zu drei Applikationen definiert werden können.

Technische Daten

Explosionsschutz

Geltungsbereich	Europäische Union (ATEX) IECEX
Einsatzbereich (Zonen)	1 2 21 22
IECEX Bescheinigung Gas	IECEX EPS 20.0035X
IECEX Gasexplosionsschutz	Ex db eb IIC T6 / T5 Gb
IECEX Gasexplosionsschutz 2	Ex ia IIC T6 Ga
IECEX Bescheinigung Staub	IECEX EPS 20.0035X
IECEX Staubexplosionsschutz	Ex tb IIIC T80 °C / T95 °C Db
IECEX Staubexplosionsschutz 2	Ex ia IIIC T80 °C Da
ATEX Bescheinigung Gas	EPS 20 ATEX 1075 X
ATEX Gasexplosionsschutz	Ⓜ II 2 G Ex db eb IIC T6 / T5 Gb
ATEX Gasexplosionsschutz 2	Ⓜ II 1 G Ex ia IIC T6 Ga
ATEX Bescheinigung Staub	EPS 20 ATEX 1075 X
ATEX Staubexplosionsschutz	Ⓜ II 2 D Ex tb IIIC T80 °C / T95 °C Db
ATEX Staubexplosionsschutz 2	Ⓜ II 1 D Ex ia IIIC T80 °C Da
Bescheinigungen	ATEX (EPS), IECEX (EPS)
Konformitätserklärungen	ATEX (EUK)

8595/1-PP1-S-P25-011 Art. Nr. 286554

Elektrische Daten

Bemessungsbetriebsspannung AC	500 V
Bemessungsbetriebsspannung DC	max. 110 V
Spannungstoleranz	+10 %
Bemessungsisolationsspannung	690 V
Bemessungsbetriebsstrom bei AC	16 A
Bemessungsbetriebsstrom bei DC	8 A
Bemessungsbetriebsstrom bei DC	16 A
Polzahl	7 P + PE / 8 P
Polzahl Hinweis	Im Lieferumfang sind standardmäßig 8 Kontakte enthalten. Es können 1 ... 8 Kontakte verwendet werden.
Frequenzbereich AC	50 – 60 Hz

Gerätespezifische Daten

Vorsicherung mit thermischem Schutz	25 A GL
Vorsicherung ohne thermischen Schutz	16 A GL

Umgebungsbedingungen

Umgebungstemperatur	-60 °C ... +75 °C
Umgebungstemperatur	-76 °F ... +167 °F

Mechanische Daten

Ausführung	Stecker
Schutzart (IP) (IEC 60529)	IP66 IP67
Schutzart IP (IEC 60079)	IP64
Grundteil	Stecker
Gehäusematerial	Kunststoff
Kontaktart	Stiftkontakt
Anschlussquerschnitt	2.5 mm ²
Anschlussquerschnitt 2	1.5 mm ²
Anschlussquerschnitt AWG	AWG14
Anschlussquerschnitt AWG2	AWG16
Klemmbereich	5 ... 13 mm
Anschlussgewinde	M20 x 1,5
Schlagfestigkeit (IEC 60079)	7 J
Codierung	1-3, frei wählbar
Dichtung	Silikon
Gewicht	174 g
Gewicht	0,38 lb

Montage / Installation

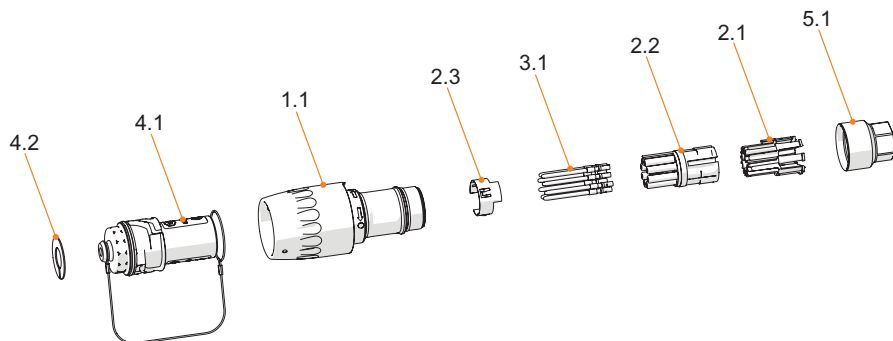
Anschlussart	crimpen
Anschlussart 2	löten
Kabelverschraubung	Reihe 8161/7 aus Kunststoff

Komponenten

Schutzkappe vorhanden	Ja
-----------------------	----

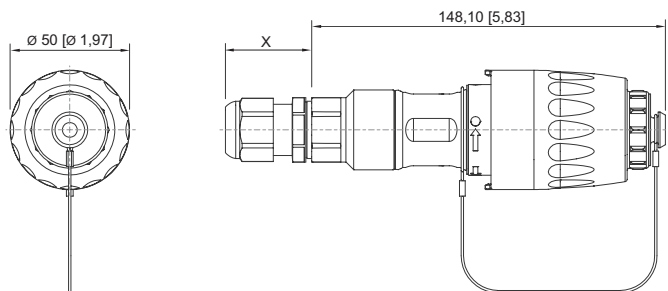
8595/1-PP1-S-P25-011 Art. Nr. 286554

Technische Zeichnung – Änderungen vorbehalten



- 4.2 Codierscheibe
- 4.1 Schutzkappe
- 1.1 Grundteil Stecker
- 2.3 PE-Kontakt (nur bei Metallvariante)
- 3.1 Kontakte
- 2.2 Isolierkörper
- 2.1 Kontakthalter
- 5.1 Adapter für Kabelverschraubung

Maßzeichnung (alle Maße in mm [Zoll]) – Änderungen vorbehalten



8595/1 Stecker
 X = abhängig von der verwendeten
 Kabelverschraubung

Zubehör

Adapter		Art. Nr.
	KIT 8595 Adapter Kunststoff, Farbe: blau für Kabelverschraubung M20 x 1,5	299299
	KIT 8595 Adapter Kunststoff, Farbe: grün für Kabelverschraubung M20 x 1,5	299297
	KIT 8595 Adapter Kunststoff, Farbe: rot für Kabelverschraubung M20 x 1,5	299298

8595/1-PP1-S-P25-011 Art. Nr. 286554

Flanschsteckdose Ex e		Art. Nr.
	Gehäusematerial: Messing vernickelt Kontaktart: Buchsenkontakt Anschlussquerschnitt: 2,5 mm ² Polzahl: 7 P + PE / 8 P Anschlussart: crimpen	298986
	Gehäusematerial: Edelstahl 1.4404 Kontaktart: Buchsenkontakt Anschlussquerschnitt: 2,5 mm ² Polzahl: 7 P + PE / 8 P Anschlussart: crimpen	286607
Kupplung		Art. Nr.
	Gehäusematerial: Messing vernickelt Kontaktart: Buchsenkontakt Anschlussquerschnitt: 2,5 mm ² Polzahl: 7 P + PE / 8 P Anschlussart: crimpen	298984
	 Gehäusematerial: Kunststoff Kontaktart: Buchsenkontakt Anschlussquerschnitt: 2,5 mm ² Polzahl: 7 P + PE / 8 P Anschlussart: crimpen	286562
	 Gehäusematerial: Edelstahl 1.4404 Kontaktart: Buchsenkontakt Anschlussquerschnitt: 2,5 mm ² Polzahl: 7 P + PE / 8 P Anschlussart: crimpen	286605
Crimpzange		Art. Nr.
	für alle Ausführungen mit Crimpanschluss 0,14 ... 6 mm ²	295689
Kontaktaufnahmen / Positionierer für gedrehte Industrie-Kontakte		Art. Nr.
	Die Auswahl der Kontaktaufnahme richtet sich nach den zu verarbeitenden Crimpkontakten. - exakte Lagepositionierung des Crimpkontaktes während des Crimpvorganges - sicheres, reproduzierbares Crimpergebnis - angepasst für miniCON-Kontakte	299586
2-Ohrklemmen		Art. Nr.
	KIT 8595 2-Ohrklemmen klein Zugentlastung in Abhängigkeit der verwendeten Kabelverschraubung Kabel-Außendurchmesser 5 ... 13 mm	286168
Adapter		Art. Nr.
	KIT 8595 Adapter Kunststoff, bestehend aus: Adapter und Kabelverschraubung Ex e Reihe 8161/7 aus Kunststoff, M20 x 1,5 Kabel-Außendurchmesser 5 ... 13 mm	286162

8595/1-PP1-S-P25-011 Art. Nr. 286554

Stiftkontakt		Art. Nr.
	KIT 8595 Stiftkontakte (2,5 mm ²) 8 Stück	286158
Codierscheiben		Art. Nr.
	KIT Codierscheiben 8595 vier Farben, ohne Beschriftung kundenspezifische Beschriftung auf Anfrage erhältlich	289939
Kabelverschraubung aus Kunststoff		Art. Nr.
	8161/7-M20-1307-LT, Ex e Kunststoff, M20 x 1,5, Kabel-Außendurchmesser 7 – 13 mm Losgröße 50 Stück	239204
	8161/8-M20-1307-LT, Ex i Kunststoff, M20 x 1,5, Kabel-Außendurchmesser 7 – 13 mm Losgröße 50 Stück	239212
Ersatzteile		
Gegenmutter, Messing vernickelt (-60 ... +75 °C) Zum Befestigen der Leitungseinführungen in Durchgangsbohrungen		Art. Nr.
	Material: Messing vernickelt 1 Stück Gewindegröße: M32	110869
Kontakthalter für Stiftkontakt		Art. Nr.
	KIT 8595 Einsatz Stiftkontakt	286147
Schutzkappe		Art. Nr.
	KIT 8595 Schutzkappe Stecker (Stift/Buchse) inkl. KIT Codierscheiben 8595 vier Farben, ohne Beschriftung	286161

Änderungen der technischen Daten, Maße, Gewichte, Konstruktionen und der Liefermöglichkeiten bleiben vorbehalten. Die Abbildungen sind unverbindlich.