

8595/1-CP1-S-S05-011 Art. Nr. 286556



- Einfaches Handling durch hot swap Technologie
- Vielseitige Anwendungsmöglichkeiten durch modularen Aufbau
- Extremste Einsatzbedingungen in explosionsgefährdeten Bereichen
- Zuverlässige Daten- und Signalverbindungen oder Powerversorgungen
- Einfaches Stecken und Trennen durch Ein-Hand-Bedienung

MY R. STAHL 8595C



Die bis zu 8-poligen, explosionsgeschützten miniCON Steckverbinder der Reihe 8595/1 von R. STAHL sind Ihre sichere Verbindung! Die in hochwertigem Kunststoff und Edelstahl verfügbaren Steckverbinder überzeugen durch Zuverlässigkeit in vielseitigen Applikationen. Durch das hot swap Trennvermögen können eigensichere Signalversorgungen und Spannungsversorgungen bis 500 V / 16 A zuverlässig und sicher getrennt und verbunden werden – ohne Heißarbeitsgenehmigung / Feuerschein. Die für Leitungsquerschnitte von 0,25 mm² bis 2,5 mm² ausgelegten miniCON gibt es für den direkten Anschluss von Leitungen oder den Geräteeinbau in der Bauform Gerätestecker und Flanschsteckdosen. Die neuen Steckverbinder für explosionsgefährdete Bereiche der Zone 1 und 21 überzeugen durch einen modularen Aufbau und logisch angeordnete Komponenten für eine übersichtliche und schnelle Montage. Die patentierte Ein-Hand-Bedienung ermöglicht eine schnelle Verbindung zusammengehöriger Steckverbinder, die vom Installateur mittels einer innenliegenden Codierung für bis zu drei Applikationen definiert werden können.

Technische Daten

Explosionsschutz

| | |
|-------------------------------|--|
| Geltungsbereich | Europäische Union (ATEX) IECEX |
| Einsatzbereich (Zonen) | 1 2 21 22 |
| IECEX Bescheinigung Gas | IECEX EPS 20.0035X |
| IECEX Gasexplosionsschutz | Ex db eb IIC T6 / T5 Gb |
| IECEX Gasexplosionsschutz 2 | Ex ia IIC T6 Ga |
| IECEX Bescheinigung Staub | IECEX EPS 20.0035X |
| IECEX Staubexplosionsschutz | Ex tb IIIC T80 °C / T95 °C Db |
| IECEX Staubexplosionsschutz 2 | Ex ia IIIC T80 °C Da |
| ATEX Bescheinigung Gas | EPS 20 ATEX 1075 X |
| ATEX Gasexplosionsschutz | ⊕ II 2 G Ex db eb IIC T6 / T5 Gb |
| ATEX Gasexplosionsschutz 2 | ⊕ II 1 G Ex ia IIC T6 Ga |
| ATEX Bescheinigung Staub | EPS 20 ATEX 1075 X |
| ATEX Staubexplosionsschutz | ⊕ II 2 D Ex tb IIIC T80 °C / T95 °C Db |
| ATEX Staubexplosionsschutz 2 | ⊕ II 1 D Ex ia IIIC T80 °C Da |
| Bescheinigungen | ATEX (EPS), IECEX (EPS) |
| Konformitätserklärungen | ATEX (EUK) |

8595/1-CP1-S-S05-011 Art. Nr. 286556

Elektrische Daten

| | |
|--------------------------------|---|
| Bemessungsbetriebsspannung AC | 500 V |
| Bemessungsbetriebsspannung DC | max. 110 V |
| Spannungstoleranz | +10 % |
| Bemessungsisolationsspannung | 690 V |
| Bemessungsbetriebsstrom bei AC | 16 A |
| Bemessungsbetriebsstrom bei DC | 8 A |
| Bemessungsbetriebsstrom bei DC | 16 A |
| Polzahl | 7 P + PE / 8 P |
| Polzahl Hinweis | Im Lieferumfang sind standardmäßig 8 Kontakte enthalten. Es können 1 ... 8 Kontakte verwendet werden. |
| Frequenzbereich AC | 50 – 60 Hz |

Gerätespezifische Daten

| | |
|--------------------------------------|---------|
| Vorsicherung mit thermischem Schutz | 25 A GL |
| Vorsicherung ohne thermischen Schutz | 16 A GL |

Umgebungsbedingungen

| | |
|---------------------|--------------------|
| Umgebungstemperatur | -60 °C ... +75 °C |
| Umgebungstemperatur | -76 °F ... +167 °F |

Mechanische Daten

| | |
|------------------------------|----------------------|
| Ausführung | Kupplung |
| Schutzart (IP) (IEC 60529) | IP66 IP67 |
| Schutzart IP (IEC 60079) | IP64 |
| Grundteil | Kupplung |
| Gehäusematerial | Kunststoff |
| Kontaktart | Buchsenkontakt |
| Anschlussquerschnitt | 0.5 mm ² |
| Anschlussquerschnitt 2 | 0.25 mm ² |
| Anschlussquerschnitt AWG | AWG20 |
| Anschlussquerschnitt AWG2 | AWG24 |
| Klemmbereich | 5 ... 13 mm |
| Anschlussgewinde | M20 x 1,5 |
| Schlagfestigkeit (IEC 60079) | 7 J |
| Codierung | 1-3, frei wählbar |
| Dichtung | Silikon |
| Gewicht | 130 g |
| Gewicht | 0,29 lb |

Montage / Installation

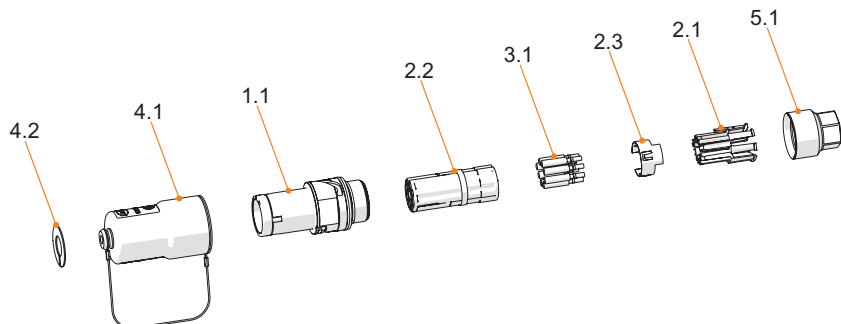
| | |
|--------------------|-----------------------------|
| Anschlussart | crimpen |
| Anschlussart 2 | löten |
| Kabelverschraubung | Reihe 8161/7 aus Kunststoff |

Komponenten

| | |
|-----------------------|----|
| Schutzkappe vorhanden | Ja |
|-----------------------|----|

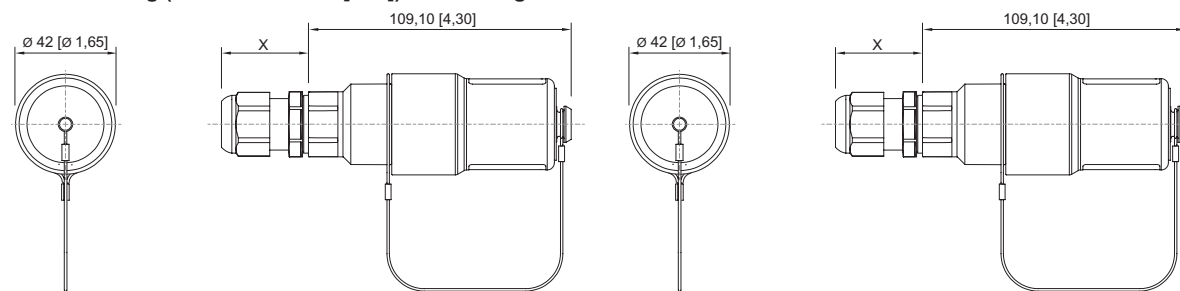
8595/1-CP1-S-S05-011 Art. Nr. 286556

Technische Zeichnung – Änderungen vorbehalten



- 4.2 Codierscheibe
- 4.1 Schutzkappe
- 1.1 Grundteil Kupplung
- 2.2 Isolierkörper
- 3.1 Kontakte
- 2.3 PE-Kontakt (nur bei Metallvariante)
- 2.1 Kontakthalter
- 5.1 Adapter für Kabelverschraubung

Maßzeichnung (alle Maße in mm [Zoll]) – Änderungen vorbehalten



8595/1 Kupplung
X = abhängig von der verwendeten Kabelverschraubung

8595/1 Kupplung
X = abhängig von der verwendeten Kabelverschraubung

Zubehör

| Adapter | | Art. Nr. |
|--|---|----------|
|  | KIT 8595 Adapter Kunststoff, Farbe: blau für Kabelverschraubung M20 x 1,5 | 299299 |
|  | KIT 8595 Adapter Kunststoff, Farbe: grün für Kabelverschraubung M20 x 1,5 | 299297 |
|  | KIT 8595 Adapter Kunststoff, Farbe: rot für Kabelverschraubung M20 x 1,5 | 299298 |

8595/1-CP1-S-S05-011 Art. Nr. 286556

| Gerätestecker Ex e | | Art. Nr. |
|--|--|----------|
|  | Gehäusematerial: Messing vernickelt Kontaktart: Stiftkontakt Anschlussquerschnitt: 0,5 mm ² Polzahl: 7 P + PE / 8 P Anschlussart: crimpen | 298965 |
| | Gehäusematerial: Edelstahl 1.4404 Kontaktart: Stiftkontakt Anschlussquerschnitt: 0,5 mm ² Polzahl: 7 P + PE / 8 P Anschlussart: crimpen | 286586 |
| Stecker | | Art. Nr. |
|  | Gehäusematerial: Messing vernickelt Kontaktart: Stiftkontakt Anschlussquerschnitt: 0,5 mm ² Polzahl: 7 P + PE / 8 P Anschlussart: crimpen | 298963 |
| | Gehäusematerial: Kunststoff Kontaktart: Stiftkontakt Anschlussquerschnitt: 0,5 mm ² Polzahl: 7 P + PE / 8 P Anschlussart: crimpen | 286548 |
| | Gehäusematerial: Edelstahl 1.4404 Kontaktart: Stiftkontakt Anschlussquerschnitt: 0,5 mm ² Polzahl: 7 P + PE / 8 P Anschlussart: crimpen | 286584 |
| Crimpzange | | Art. Nr. |
|  | für alle Ausführungen mit Crimpanschluss 0,14 ... 6 mm ² | 295689 |
| Kontaktaufnahmen / Positionierer für gedrehte Industrie-Kontakte | | Art. Nr. |
|  | Die Auswahl der Kontaktaufnahme richtet sich nach den zu verarbeitenden Crimpkontakten. - exakte Lagepositionierung des Crimpkontaktes während des Crimpvorganges - sicheres, reproduzierbares Crimpergebnis - angepasst für miniCON-Kontakte | 299586 |
| 2-Ohrklemmen | | Art. Nr. |
|  | KIT 8595 2-Ohrklemmen klein Zugentlastung in Abhängigkeit der verwendeten Kabelverschraubung Kabel-Außendurchmesser 5 ... 13 mm | 286168 |
| Adapter | | Art. Nr. |
|  | KIT 8595 Adapter Kunststoff, bestehend aus: Adapter und Kabelverschraubung Ex e Reihe 8161/7 aus Kunststoff, M20 x 1,5 Kabel-Außendurchmesser 5 ... 13 mm | 286162 |

8595/1-CP1-S-S05-011 Art. Nr. 286556

| Buchsenkontakt | | Art. Nr. |
|---|--|-----------------|
|  | KIT 8595 Buchsenkontakte (0,25 ... 0,5 mm ²) 8 Stück | 286151 |
| Codierscheiben | | Art. Nr. |
|  | KIT Codierscheiben 8595 vier Farben, ohne Beschriftung kundenspezifische Beschriftung auf Anfrage erhältlich | 289939 |
| Kabelverschraubung aus Kunststoff | | Art. Nr. |
|  | 8161/7-M20-1307-LT, Ex e Kunststoff, M20 x 1,5, Kabel-Außendurchmesser 7 – 13 mm Losgröße 50 Stück | 239204 |
|  | 8161/8-M20-1307-LT, Ex i Kunststoff, M20 x 1,5, Kabel-Außendurchmesser 7 – 13 mm Losgröße 50 Stück | 239212 |
| Ersatzteile | | |
| Gegenmutter, Messing vernickelt (-60 ... +75 °C) Zum Befestigen der Leitungseinführungen in Durchgangsbohrungen | | Art. Nr. |
|  | Material: Messing vernickelt 1 Stück Gewindegröße: M32 | 110869 |
| Kontakthalter für Buchsenkontakt | | Art. Nr. |
|  | KIT 8595 Einsatz Buchsenkontakt | 286145 |
| Schutzkappe | | Art. Nr. |
|  | KIT 8595 Schutzkappe Kupplung (Buchse) inkl. KIT Codierscheiben 8595 vier Farben, ohne Beschriftung | 286159 |

Änderungen der technischen Daten, Maße, Gewichte, Konstruktionen und der Liefermöglichkeiten bleiben vorbehalten. Die Abbildungen sind unverbindlich.