

8595/1-CP1-S-S05-012 Art. Nr. 286557



- Einfaches Handling durch hot swap Technologie
- Vielseitige Anwendungsmöglichkeiten durch modularen Aufbau
- Extremste Einsatzbedingungen in explosionsgefährdeten Bereichen
- Zuverlässige Daten- und Signalverbindungen oder Powerversorgungen
- Einfaches Stecken und Trennen durch Ein-Hand-Bedienung

MY R. STAHL 8595C



Die bis zu 8-poligen, explosionsgeschützten miniCON Steckverbinder der Reihe 8595/1 von R. STAHL sind Ihre sichere Verbindung! Die in hochwertigem Kunststoff und Edelstahl verfügbaren Steckverbinder überzeugen durch Zuverlässigkeit in vielseitigen Applikationen. Durch das hot swap Trennvermögen können eigensichere Signalversorgungen und Spannungsversorgungen bis 500 V / 16 A zuverlässig und sicher getrennt und verbunden werden – ohne Heißarbeitsgenehmigung / Feuerschein. Die für Leitungsquerschnitte von 0,25 mm<sup>2</sup> bis 2,5 mm<sup>2</sup> ausgelegten miniCON gibt es für den direkten Anschluss von Leitungen oder den Geräteeinbau in der Bauform Gerätestecker und Flanschsteckdosen. Die neuen Steckverbinder für explosionsgefährdete Bereiche der Zone 1 und 21 überzeugen durch einen modularen Aufbau und logisch angeordnete Komponenten für eine übersichtliche und schnelle Montage. Die patentierte Ein-Hand-Bedienung ermöglicht eine schnelle Verbindung zusammengehöriger Steckverbinder, die vom Installateur mittels einer innenliegenden Codierung für bis zu drei Applikationen definiert werden können.

## Technische Daten

### Explosionsschutz

Geltungsbereich	Europäische Union (ATEX) IECEX
Einsatzbereich (Zonen)	1 2 21 22
IECEX Bescheinigung Gas	IECEX EPS 20.0035X
IECEX Gasexplosionsschutz	Ex db eb IIC T6 / T5 Gb
IECEX Gasexplosionsschutz 2	Ex ia IIC T6 Ga
IECEX Bescheinigung Staub	IECEX EPS 20.0035X
IECEX Staubexplosionsschutz	Ex tb IIIC T80 °C / T95 °C Db
IECEX Staubexplosionsschutz 2	Ex ia IIIC T80 °C Da
ATEX Bescheinigung Gas	EPS 20 ATEX 1075 X
ATEX Gasexplosionsschutz	⊕ II 2 G Ex db eb IIC T6 / T5 Gb
ATEX Gasexplosionsschutz 2	⊕ II 1 G Ex ia IIC T6 Ga
ATEX Bescheinigung Staub	EPS 20 ATEX 1075 X
ATEX Staubexplosionsschutz	⊕ II 2 D Ex tb IIIC T80 °C / T95 °C Db
ATEX Staubexplosionsschutz 2	⊕ II 1 D Ex ia IIIC T80 °C Da
Bescheinigungen	ATEX (EPS), IECEX (EPS)
Konformitätserklärungen	ATEX (EUK)

8595/1-CP1-S-S05-012 Art. Nr. 286557

### Elektrische Daten

Bemessungsbetriebsspannung AC	500 V
Bemessungsbetriebsspannung DC	max. 110 V
Spannungstoleranz	+10 %
Bemessungsisolationsspannung	690 V
Bemessungsbetriebsstrom bei AC	16 A
Bemessungsbetriebsstrom bei DC	8 A
Bemessungsbetriebsstrom bei DC	16 A
Polzahl	7 P + PE / 8 P
Polzahl Hinweis	Im Lieferumfang sind standardmäßig 8 Kontakte enthalten. Es können 1 ... 8 Kontakte verwendet werden.
Frequenzbereich AC	50 – 60 Hz

### Gerätespezifische Daten

Vorsicherung mit thermischem Schutz	25 A GL
Vorsicherung ohne thermischen Schutz	16 A GL

### Umgebungsbedingungen

Umgebungstemperatur	-60 °C ... +75 °C
Umgebungstemperatur	-76 °F ... +167 °F

### Mechanische Daten

Ausführung	Kupplung
Schutzart (IP) (IEC 60529)	IP66 IP67
Schutzart IP (IEC 60079)	IP64
Grundteil	Kupplung
Gehäusematerial	Kunststoff
Kontaktart	Buchsenkontakt
Anschlussquerschnitt	0.5 mm <sup>2</sup>
Anschlussquerschnitt 2	0.25 mm <sup>2</sup>
Anschlussquerschnitt AWG	AWG20
Anschlussquerschnitt AWG2	AWG24
Klemmbereich	13 ... 17 mm
Anschlussgewinde	M25 x 1,5
Schlagfestigkeit (IEC 60079)	7 J
Codierung	1-3, frei wählbar
Dichtung	Silikon
Gewicht	130 g
Gewicht	0,29 lb

### Montage / Installation

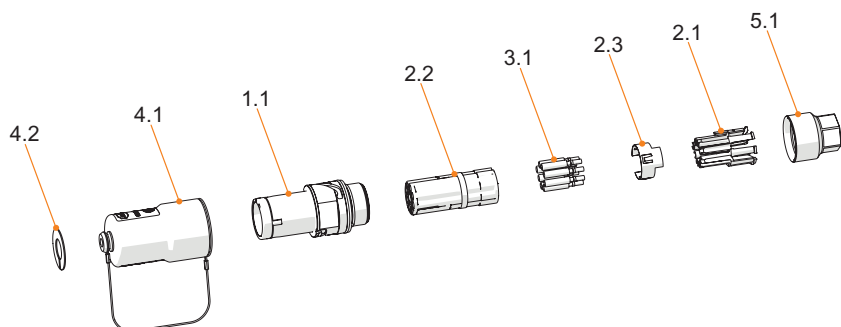
Anschlussart	crimpen
Anschlussart 2	löten
Kabelverschraubung	Reihe 8161/7 aus Kunststoff

### Komponenten

Schutzkappe vorhanden	Ja
-----------------------	----

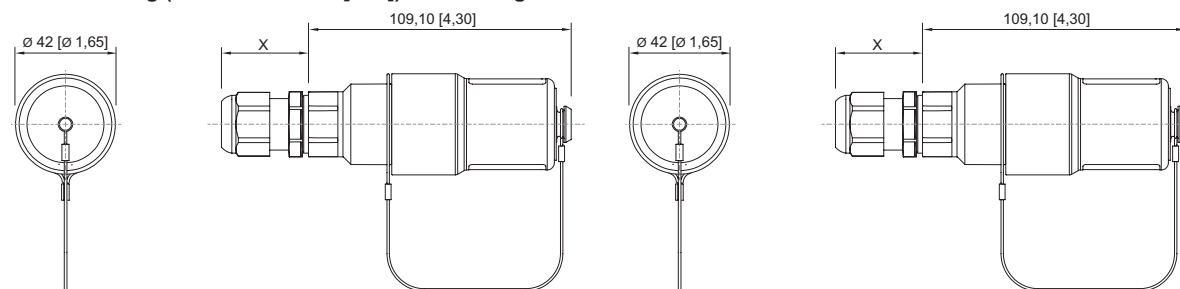
8595/1-CP1-S-S05-012 Art. Nr. 286557

### Technische Zeichnung – Änderungen vorbehalten



- 4.2 Codierscheibe
- 4.1 Schutzkappe
- 1.1 Grundteil Kupplung
- 2.2 Isolierkörper
- 3.1 Kontakte
- 2.3 PE-Kontakt (nur bei Metallvariante)
- 2.1 Kontakthalter
- 5.1 Adapter für Kabelverschraubung

### Maßzeichnung (alle Maße in mm [Zoll]) – Änderungen vorbehalten



8595/1 Kupplung  
X = abhängig von der verwendeten Kabelverschraubung

8595/1 Kupplung  
X = abhängig von der verwendeten Kabelverschraubung

## Zubehör

Adapter		Art. Nr.
	KIT 8595 Adapter Kunststoff, Farbe: blau für Kabelverschraubung M25 x 1,5	299322
	KIT 8595 Adapter Kunststoff, Farbe: grün für Kabelverschraubung M25 x 1,5	299300
	KIT 8595 Adapter Kunststoff, Farbe Rot für Kabelverschraubung M25 x 1,5	299321

8595/1-CP1-S-S05-012 Art. Nr. 286557

Gerätestecker Ex e	Art. Nr.
 <p>Gehäusematerial: Messing vernickelt                      Kontaktart: Stiftkontakt                      Anschlussquerschnitt: 0,5 mm<sup>2</sup>                      Polzahl: 7 P + PE / 8 P                      Anschlussart: crimpen</p>	298965
<p>Gehäusematerial: Edelstahl 1.4404                      Kontaktart: Stiftkontakt                      Anschlussquerschnitt: 0,5 mm<sup>2</sup>                      Polzahl: 7 P + PE / 8 P                      Anschlussart: crimpen</p>	286586
Stecker	Art. Nr.
 <p>Gehäusematerial: Messing vernickelt                      Kontaktart: Stiftkontakt                      Anschlussquerschnitt: 0,5 mm<sup>2</sup>                      Polzahl: 7 P + PE / 8 P                      Anschlussart: crimpen</p>	298964
 <p>Gehäusematerial: Kunststoff                      Kontaktart: Stiftkontakt                      Anschlussquerschnitt: 0,5 mm<sup>2</sup>                      Polzahl: 7 P + PE / 8 P                      Anschlussart: crimpen</p>	286549
 <p>Gehäusematerial: Edelstahl 1.4404                      Kontaktart: Stiftkontakt                      Anschlussquerschnitt: 0,5 mm<sup>2</sup>                      Polzahl: 7 P + PE / 8 P                      Anschlussart: crimpen</p>	286585
Crimpzange	Art. Nr.
 <p>für alle Ausführungen mit Crimpanschluss 0,14 ... 6 mm<sup>2</sup></p>	295689
Kontaktaufnahmen / Positionierer für gedrehte Industrie-Kontakte	Art. Nr.
 <p>Die Auswahl der Kontaktaufnahme richtet sich nach den zu verarbeitenden Crimpkontakten.</p> <ul style="list-style-type: none"> <li>- exakte Lagepositionierung des Crimpkontaktes während des Crimpvorganges</li> <li>- sicheres, reproduzierbares Crimpergebnis</li> <li>- angepasst für miniCON-Kontakte</li> </ul>	299586
2-Ohrklemmen	Art. Nr.
 <p>KIT 8595 2-Ohrklemmen groß                      Zugentlastung in Abhängigkeit der verwendeten Kabelverschraubung                      Kabel-Außendurchmesser 13 ... 17 mm</p>	286169
Adapter	Art. Nr.
 <p>KIT 8595 Adapter Kunststoff, bestehend aus:                      Adapter und Kabelverschraubung Ex e Reihe 8161/7 aus Kunststoff, M25 x 1,5                      Kabel-Außendurchmesser 13 ... 17 mm</p>	286163

8595/1-CP1-S-S05-012 Art. Nr. 286557

Buchsenkontakt		Art. Nr.
	KIT 8595 Buchsenkontakte (0,25 ... 0,5 mm <sup>2</sup> ) 8 Stück	286151
Codierscheiben		Art. Nr.
	KIT Codierscheiben 8595 vier Farben, ohne Beschriftung kundenspezifische Beschriftung auf Anfrage erhältlich	289939
Kabelverschraubung aus Kunststoff		Art. Nr.
	8161/7-M25-1710-LT, Ex e Kunststoff, M25 x 1,5, Kabel-Außendurchmesser 10 – 17 mm Losgröße 50 Stück	239205
	8161/8-M25-1710-LT, Ex i Kunststoff, M25 x 1,5, Kabel-Außendurchmesser 10 – 17 mm Losgröße 50 Stück	239213
Ersatzteile		
Gegenmutter, Messing vernickelt (-60 ... +75 °C) Zum Befestigen der Leitungseinführungen in Durchgangsbohrungen		Art. Nr.
	Material: Messing vernickelt 1 Stück Gewindegröße: M32	110869
Kontakthalter für Buchsenkontakt		Art. Nr.
	KIT 8595 Einsatz Buchsenkontakt	286145
Schutzkappe		Art. Nr.
	KIT 8595 Schutzkappe Kupplung (Buchse) inkl. KIT Codierscheiben 8595 vier Farben, ohne Beschriftung	286159

Änderungen der technischen Daten, Maße, Gewichte, Konstruktionen und der Liefermöglichkeiten bleiben vorbehalten. Die Abbildungen sind unverbindlich.