

8595/1-CS1-S-P25-001 Art. Nr. 286617



- Einfaches Handling durch hot swap Technologie
- Vielseitige Anwendungsmöglichkeiten durch modularen Aufbau
- Extremste Einsatzbedingungen in explosionsgefährdeten Bereichen
- Zuverlässige Daten- und Signalverbindungen oder Powerversorgungen
- Einfaches Stecken und Trennen durch Ein-Hand-Bedienung

MY R. STAHL 8595C



Die bis zu 8-poligen, explosionsgeschützten miniCON Steckverbinder der Reihe 8595/1 von R. STAHL sind Ihre sichere Verbindung! Die in hochwertigem Kunststoff und Edelstahl verfügbaren Steckverbinder überzeugen durch Zuverlässigkeit in vielseitigen Applikationen. Durch das hot swap Trennvermögen können eigensichere Signalversorgungen und Spannungsversorgungen bis 500 V / 16 A zuverlässig und sicher getrennt und verbunden werden – ohne Heißarbeitsgenehmigung / Feuerschein. Die für Leitungsquerschnitte von 0,25 mm² bis 2,5 mm² ausgelegten miniCON gibt es für den direkten Anschluss von Leitungen oder den Geräteeinbau in der Bauform Gerätestecker und Flanschsteckdosen. Die neuen Steckverbinder für explosionsgefährdete Bereiche der Zone 1 und 21 überzeugen durch einen modularen Aufbau und logisch angeordnete Komponenten für eine übersichtliche und schnelle Montage. Die patentierte Ein-Hand-Bedienung ermöglicht eine schnelle Verbindung zusammengehöriger Steckverbinder, die vom Installateur mittels einer innenliegenden Codierung für bis zu drei Applikationen definiert werden können.

Technische Daten

Explosionsschutz

Geltungsbereich	Europäische Union (ATEX) IECEX
Einsatzbereich (Zonen)	1 2 21 22
IECEX Bescheinigung Gas	IECEX EPS 20.0035X
IECEX Gasexplosionsschutz	Ex db eb IIC T6 / T5 Gb
IECEX Gasexplosionsschutz 2	Ex ia IIC T6 Ga
IECEX Bescheinigung Staub	IECEX EPS 20.0035X
IECEX Staubexplosionsschutz	Ex tb IIIC T80 °C / T95 °C Db
IECEX Staubexplosionsschutz 2	Ex ia IIIC T80 °C Da
ATEX Bescheinigung Gas	EPS 20 ATEX 1075 X
ATEX Gasexplosionsschutz	Ⓜ II 2 G Ex db eb IIC T6 / T5 Gb
ATEX Gasexplosionsschutz 2	Ⓜ II 1 G Ex ia IIC T6 Ga
ATEX Bescheinigung Staub	EPS 20 ATEX 1075 X
ATEX Staubexplosionsschutz	Ⓜ II 2 D Ex tb IIIC T80 °C / T95 °C Db
ATEX Staubexplosionsschutz 2	Ⓜ II 1 D Ex ia IIIC T80 °C Da
Bescheinigungen	ATEX (EPS), IECEX (EPS)
Konformitätserklärungen	ATEX (EUK)

8595/1-CS1-S-P25-001 Art. Nr. 286617

Elektrische Daten

Bemessungsbetriebsspannung AC	500 V
Bemessungsbetriebsspannung DC	max. 110 V
Spannungstoleranz	+10 %
Bemessungsisolationsspannung	690 V
Bemessungsbetriebsstrom bei AC	16 A
Bemessungsbetriebsstrom bei DC	8 A
Bemessungsbetriebsstrom bei DC	16 A
Polzahl	7 P + PE / 8 P
Polzahl Hinweis	Im Lieferumfang sind standardmäßig 8 Kontakte enthalten. Es können 1 ... 8 Kontakte verwendet werden.
Frequenzbereich AC	50 – 60 Hz

Gerätespezifische Daten

Vorsicherung mit thermischem Schutz	25 A GL
Vorsicherung ohne thermischen Schutz	16 A GL

Umgebungsbedingungen

Umgebungstemperatur	-60 °C ... +75 °C
Umgebungstemperatur	-76 °F ... +167 °F

Mechanische Daten

Ausführung	Kupplung, reverse
Schutzart (IP) (IEC 60529)	IP66 IP67
Schutzart IP (IEC 60079)	IP64
Grundteil	Kupplung
Gehäusematerial	Edelstahl 1.4404
Kontaktart	Stiftkontakt
Anschlussquerschnitt	2.5 mm ²
Anschlussquerschnitt 2	1.5 mm ²
Anschlussquerschnitt AWG	AWG14
Anschlussquerschnitt AWG2	AWG16
Anschlussgewinde	M20 x 1,5
Schlagfestigkeit (IEC 60079)	7 J
Codierung	1-3, frei wählbar
Dichtung	Silikon
Gewicht	323 g
Gewicht	0,71 lb

Montage / Installation

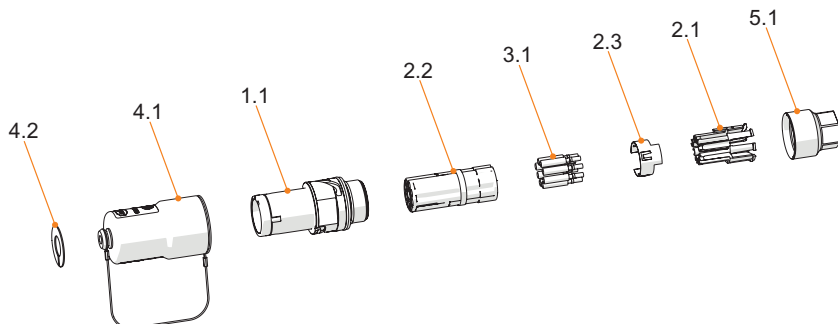
Anschlussart	crimpen
Anschlussart 2	löten

Komponenten

Schutzkappe vorhanden	Ja
-----------------------	----

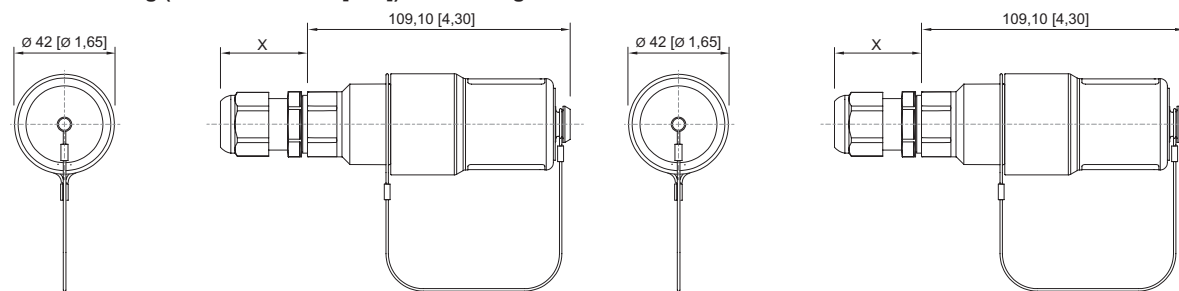
8595/1-CS1-S-P25-001 Art. Nr. 286617

Technische Zeichnung – Änderungen vorbehalten



- 4.2 Codierscheibe
- 4.1 Schutzkappe
- 1.1 Grundteil Kupplung
- 2.2 Isolierkörper
- 3.1 Kontakte
- 2.3 PE-Kontakt (nur bei Metallvariante)
- 2.1 Kontakthalter
- 5.1 Adapter für Kabelverschraubung

Maßzeichnung (alle Maße in mm [Zoll]) – Änderungen vorbehalten



8595/1 Kupplung
X = abhängig von der verwendeten Kabelverschraubung

8595/1 Kupplung
X = abhängig von der verwendeten Kabelverschraubung

Zubehör

Adapter

	8595 Adapter Edelstahl für Kabelverschraubung M16 x 1,5	Art. Nr. 314521
--	---	---------------------------

Stecker, reverse

	Gehäusematerial: Edelstahl 1.4404 Kontaktart: Buchsenkontakt Anschlussquerschnitt: 2,5 mm ² Polzahl: 7 P + PE / 8 P Anschlussart: crimpen	Art. Nr. 286581
--	--	---------------------------

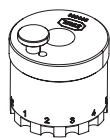
Crimpzange

	für alle Ausführungen mit Crimpanschluss 0,14 ... 6 mm ²	Art. Nr. 295689
--	---	---------------------------

8595/1-CS1-S-P25-001 Art. Nr. 286617

Kontaktaufnahmen / Positionierer für gedrehte Industrie-Kontakte

Art. Nr.



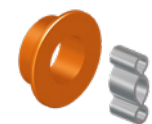
Die Auswahl der Kontaktaufnahme richtet sich nach den zu verarbeitenden Crimpkontakten.

- exakte Lagepositionierung des Crimpkontaktes während des Crimpvorganges
- sicheres, reproduzierbares Crimpergebnis
- angepasst für miniCON-Kontakte

299586

2-Ohrklemmen

Art. Nr.



KIT 8595 2-Ohrklemmen klein
Zugentlastung in Abhängigkeit der verwendeten Kabelverschraubung
Kabel-Außendurchmesser 5 ... 13 mm

286168

Adapter

Art. Nr.



KIT 8595 Adapter Edelstahl
für Kabelverschraubung M20 x 1,5

286164

Stiftkontakt

Art. Nr.



KIT 8595 Stiftkontakte (2,5 mm²) 8 Stück

286158

Codierscheiben

Art. Nr.



KIT Codierscheiben 8595 vier Farben, ohne Beschriftung
kundenspezifische Beschriftung auf Anfrage erhältlich

289939

Kabelverschraubung aus Metall

Art. Nr.



CMP Typ 20C2K, Ex e
Edelstahl, M20 x 1,5, für armierte Kabel, Gewindelänge 10 mm
Kabel-Außendurchmesser 12,5 ... 20,9 mm

309098

CMP Typ 20s/16C2K, Ex e
Edelstahl, M20 x 1,5, für armierte Kabel, Gewindelänge 10 mm
Kabel-Außendurchmesser 6,1 ... 13,1 mm

309097



CMP Typ 20A2e100, Ex e
Edelstahl, M20 x 1,5, für nicht armierte Kabel
Kabel-Außendurchmesser 7 ... 13,5 mm

309131

CMP Typ 20s/16A2e100, Ex e
Edelstahl, M20 x 1,5, für nicht armierte Kabel
Kabel-Außendurchmesser 3,2 ... 8 mm

309100

Ersatzteile

Gegenmutter, Messing vernickelt (-60 ... +75 °C)

Zum Befestigen der Leitungseinführungen in Durchgangsbohrungen

Art. Nr.



Material: Messing vernickelt 1 Stück
Gewindegröße: M32

110869

8595/1-CS1-S-P25-001 Art. Nr. 286617

Kontakthalter für Stiftkontakt

Art. Nr.



KIT 8595 Einsatz Stiftkontakt + PE

286148

Schutzkappe

Art. Nr.



KIT 8595 Schutzkappe Kupplung (Stift)
inkl. KIT Codierscheiben 8595 vier Farben, ohne Beschriftung

286160

Änderungen der technischen Daten, Maße, Gewichte, Konstruktionen und der Liefermöglichkeiten bleiben vorbehalten. Die Abbildungen sind unverbindlich.