

Befehls- und Meldegeräte

Befehlsgerätesystem Reihe ConSig 8040

Drucktaster

8040/12E8X-01L12SA05 Art. Nr. 287018

STAHL

ConSig



- Vierfach zertifizierte Steuerkästen (NEC®, CE Code, ATEX, IECEX)
- Leichtes Gehäuse aus glasfaserverstärktem Polyester (GFK), hervorragend geeignet für korrosive Atmosphären
- Bietet eine Vielzahl von Drucktastern, Leuchtdrucktastern, Steuerschaltern und LEDs für unterschiedliche Konfigurationen
- Auf Wunsch kundenspezifische Steuerkästen mit verschiedenen Eingängen, Kontaktoptionen und zusätzlichen Zertifizierungen erhältlich

MY R. STAHL 8040E



Das Befehlsgerätesystem der Reihe 8040 NEC® / CE Code von R. STAHL enthalten explosionsgeschützte Komponenten mit nicht-metallischen Gehäusen für ultimative Flexibilität, Sicherheit und Langlebigkeit in gefährlichen und aggressiven Umgebungen. Wählen Sie eine der Standardversionen oder kontaktieren Sie uns für eine kundenspezifische Lösung.

Technische Daten

Explosionsschutz

Geltungsbereich	Europäische Union (ATEX) Kanada IECEX USA
Einsatzbereich (Zonen)	1 2 21 22
IECEX Bescheinigung Gas	IECEX PTB 06.0025
IECEX Gasexplosionsschutz	Ex db eb IIC T6 Gb
IECEX Bescheinigung Staub	IECEX PTB 06.0025
IECEX Staubexplosionsschutz	Ex tb IIIC T80 °C Db
ATEX Bescheinigung Gas	PTB 01 ATEX 1105
ATEX Gasexplosionsschutz	⊕ II 2 G Ex db eb IIC T6 Gb
ATEX Bescheinigung Staub	PTB 01 ATEX 1105
ATEX Staubexplosionsschutz	⊕ II 2 D Ex tb IIIC T80 °C Db
Bescheinigung ULus	E182378V1S5
Kennzeichnung ULus	Class I, Div. 2, Groups A,B,C,D Class II, III, Div. 2, F, G Class I, Zone 1, AEx db eb IIC T6 Enclosure Type 3, 4, 4X
Bescheinigung cUL	E182378V1S5
Kennzeichnung cUL	Ex db eb IIC T6 Class I, Div. 2, Groups A,B,C,D Class II, III, Div. 2, F, G Enclosure Type 3, 4, 4X
Bescheinigungen	ATEX (PTB), Brasilien (ULB), IECEX (PTB), Indien (PESO), Kanada (UL), Korea (KGS), Taiwan (ITRI), USA (UL), Volksrepublik China (NEPSI)
Schiffszulassung	DNVGL

Befehls- und Meldegeräte

Befehlsgerätesystem Reihe ConSig 8040

Drucktaster

8040/12E8X-01L12SA05 Art. Nr. 287018



Explosionsschutz

Hinweis	Produktkennzeichnung für Standardausführungen nach NEC®, CE Code, ATEX und IECEx. Für weitere Zertifizierungen wenden Sie sich bitte an uns.
---------	--

Elektrische Daten

Bemessungsbetriebsspannung AC	550 V
Bemessungsbetriebsstrom	10 A

Umgebungsbedingungen

Umgebungstemperatur	-50 °C ... +40 °C
Umgebungstemperatur	-58 °F ... +104 °F

Mechanische Daten

Schutzart (IP)	IP66
Schutzart IP (IEC 60529)	IP66
Gehäuse Typ (UL50 & UL50E)	3, 4, 4X
Gehäusematerial	Polyesterharz, glasfaserverstärkt
Gehäuse Farbe	dunkelgrau
Silikonfrei	Nein
Klemmbereich AWG	14 AWG
Anschlussquerschnitt max.	2,5 mm ²
Anschlussquerschnitt eindrätig	0,32 – 2,5 mm ²
Anschlussquerschnitt AWG eindrätig	22 AWG - 14 AWG
Anschlussquerschnitt feindrätig	0,32 – 2,5 mm ²
Anschlussquerschnitt AWG feindrätig	22 AWG - 14 AWG
Deckelbefestigung	mit unverlierbaren Schrauben, M4 Edelstahlschrauben
Breite	80 mm
Breite Zoll	3,15 in
Höhe	139 mm
Höhe Zoll	5,47 in
Tiefe	72 mm
Tiefe Zoll	2,76 in
Dichtung	Silikon, geschäumt
Gewicht	716 g
Gewicht	1,58 lb

Montage / Installation

Deckelschraube 1 Anzugsdrehmoment	1,4 Nm
Deckelschraube 1 Anzugsdrehmoment lbf in	12,4 lbf in

Komponenten

Einbauplatz Mitte	Drucktaster, grün - "START", mit Silikon Dichtung
Einbauelement Mitte	Kontaktelement Öffner / Schließer
Flansche und Platten	Metallplatte, unten
Einführungstyp	CMP
Einführung 1 Art	Metalladapter
Einführung 1	NPT 3/4"
Metalleinführung möglich 1	Ja

Befehls- und Meldegeräte

Befehlsgerätesystem Reihe ConSig 8040

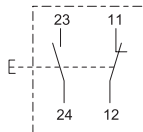
Drucktaster

8040/12E8X-01L12SA05 Art. Nr. 287018

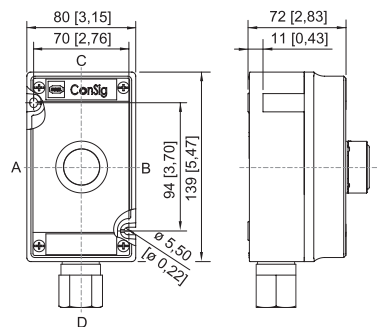


Technische Zeichnung – Änderungen vorbehalten

11-○ | ○-12
13-○ | ○-14



Maßzeichnung (alle Maße in mm [Zoll]) – Änderungen vorbehalten



ConSig 8040/12E

Zubehör

Drucktaster BG001



Ø 39 mm
schwarz
Bezeichnungsschild: schwarz, Leerschild ohne Text
Silikonfrei: Nein

Art. Nr.

223692

Ersatzteile

Abschließvorrichtungen



8602C3-753 für unbetätigten Drucktaster
BG001

Art. Nr.

244870



8602C3-754 für betätigten Drucktaster
BG001

244871



8602C3-755 für unbetätigten Drucktaster
BG001

244872

Schildträger



Gr. 1, ohne Einlegeschild, Beschriftung 1-zeilig
für Betätigungsvorsätze Ø 39

Art. Nr.

223566





Befehls- und Meldegeräte

Befehlsgerätesystem Reihe ConSig 8040

Drucktaster

8040/12E8X-01L12SA05 Art. Nr. 287018



	Gr. 2, ohne Einlegeschild, Beschriftung 1- oder 2-zeilig für Betätigungsvorsätze Ø 39	223567
	Gr. 3, ohne Einlegeschild, Beschriftung 1-, 2- oder 3-zeilig für Betätigungsvorsätze Ø 39	223568
Spezienschlüssel		Art. Nr.
	zum Festziehen der Kunststoffgegenmutter	169101
Tastenschild Set für BG001, BG023		Art. Nr.
	Tastenschild Set beinhaltet 8 Schilder 5x Leerschild ohne Text in den Farben rot, grün, weiß, blau, gelb 1x Schild in der Farbe rot, Text: STOP 1x Schild in der Farbe grün, Text: START 1x Schild in der Farbe blau, Text: RESET	321791

Änderungen der technischen Daten, Maße, Gewichte, Konstruktionen und der Liefermöglichkeiten bleiben vorbehalten. Die Abbildungen sind unverbindlich.