

# Befehls- und Meldegeräte

Befehlsgerätesystem Reihe ConSig 8040

LED-Leuchtmelder

8040/12E8X-54C01SA70 Art. Nr. 287017

STAHL

ConSig



- Vierfach zertifizierte Steuerkästen (NEC®, CE Code, ATEX, IECEX)
- Leichtes Gehäuse aus glasfaserverstärktem Polyester (GFK), hervorragend geeignet für korrosive Atmosphären
- Bietet eine Vielzahl von Drucktastern, Leuchtdrucktastern, Steuerschaltern und LEDs für unterschiedliche Konfigurationen
- Auf Wunsch kundenspezifische Steuerkästen mit verschiedenen Eingängen, Kontaktoptionen und zusätzlichen Zertifizierungen erhältlich

MY R. STAHL 8040E



Das Befehlsgerätesystem der Reihe 8040 NEC® / CE Code von R. STAHL enthalten explosionsgeschützte Komponenten mit nicht-metallischen Gehäusen für ultimative Flexibilität, Sicherheit und Langlebigkeit in gefährlichen und aggressiven Umgebungen. Wählen Sie eine der Standardversionen oder kontaktieren Sie uns für eine kundenspezifische Lösung.

## Technische Daten

### Explosionsschutz

Geltungsbereich	Europäische Union (ATEX) Kanada IECEX USA
Einsatzbereich (Zonen)	1, 2, 21, 22
IECEX Bescheinigung Gas	IECEX PTB 06.0025
IECEX Bescheinigung Gas	IECEX PTB 06.0025
IECEX Gasexplosionsschutz	Ex db eb IIC T6 Gb
Sertifizierung IECEX støv	IECEX PTB 06.0025
IECEX Staubexplosionsschutz	Ex tb IIIC T80 °C Db
ATEX Bescheinigung Gas	PTB 01 ATEX 1105
ATEX Bescheinigung Gas	PTB 01 ATEX 1105
ATEX Gasexplosionsschutz	⊕ II 2 G Ex db eb IIC T6 Gb
ATEX Bescheinigung Staub	PTB 01 ATEX 1105
ATEX Staubexplosionsschutz	⊕ II 2 D Ex tb IIIC T80 °C Db
Bescheinigung ULus	E182378V1S5
Kennzeichnung ULus	Class I, Div. 2, Groups A,B,C,D Class II, III, Div. 2, Groups F,G Class I, Zone 1, AEx db eb IIC T6 Enclosure Type 3, 4, 4X
Bescheinigung cUL	E182378V1S5
Kennzeichnung cUL	Ex db eb IIC T6 Class I, Div. 2, Groups A,B,C,D Class II, III, Div. 2, Groups F,G Enclosure Type 3, 4, 4X
Bescheinigungen	ATEX (PTB), Brasilien (ULB), IECEX (PTB), Indien (PESO), Kanada (UL), Korea (KGS), Taiwan (ITRI), USA (UL), Volksrepublik China (NEPSI)
Schiffszulassung	DNVGL

# Befehls- und Meldegeräte

Befehlsgerätesystem Reihe ConSig 8040

LED-Leuchtmelder

8040/12E8X-54C01SA70 Art. Nr. 287017



## Explosionsschutz

Hinweis	Produktkennzeichnung für Standardausführungen nach NEC®, CE Code, ATEX und IECEx. Für weitere Zertifizierungen wenden Sie sich bitte an uns.
---------	--

## Elektrische Daten

Bemessungsbetriebsspannung AC	250 V
-------------------------------	-------

## Umgebungsbedingungen

Umgebungstemperatur	-50 °C ... 40 °C
---------------------	------------------

Umgebungstemperatur	-58 °F ... +104 °F
---------------------	--------------------

## Mechanische Daten

Schutzart IP (IEC 60529)	IP66
--------------------------	------

Gehäuse Typ (UL50 & UL50E)	3, 4, 4X
----------------------------	----------

Gehäusematerial	Polyesterharz, glasfaserverstärkt
-----------------	-----------------------------------

Gehäuse Farbe	dunkelgrau
---------------	------------

Silikonfrei	Nein
-------------	------

Klemmbereich AWG	14 AWG
------------------	--------

Anschlussquerschnitt max.	2,5 mm <sup>2</sup>
---------------------------	---------------------

Anschlussquerschnitt eindrätig	0,32 – 2,5 mm <sup>2</sup>
--------------------------------	----------------------------

Anschlussquerschnitt AWG eindrätig	22 AWG - 14 AWG
------------------------------------	-----------------

Anschlussquerschnitt feindrätig	0,32 – 2,5 mm <sup>2</sup>
---------------------------------	----------------------------

Anschlussquerschnitt AWG feindrätig	22 AWG - 14 AWG
-------------------------------------	-----------------

Deckelbefestigung	mit unverlierbaren Schrauben, M4 Edelstahlschrauben
-------------------	---

Breite	80 mm
--------	-------

Breite Zoll	3,15 in
-------------	---------

Höhe	139 mm
------	--------

Höhe Zoll	5,47 in
-----------	---------

Tiefe	72 mm
-------	-------

Tiefe Zoll	2,76 in
------------	---------

Dichtung	Silikon, geschäumt
----------	--------------------

Gewicht	705 g
---------	-------

Gewicht	1,55 lb
---------	---------

## Montage / Installation

Deckelschraube 1 Anzugsdrehmoment	1,4 N · m
-----------------------------------	-----------

Deckelschraube 1 Anzugsdrehmoment lbf in	12,4 lbf in
---	-------------

## Komponenten

Einbauplatz Mitte	Leuchtmeldevorsatz, rot, mit Silikon Dichtung
-------------------	---

Einbauelement Mitte	LED Leuchtmelder
---------------------	------------------

Flansche und Platten	Metallplatte, unten
----------------------	---------------------

Kabelverschraubungen	NPT 3/4
----------------------	---------

Einführungstyp	CMP
----------------	-----

Einführung 1 Art	Metalladapter
------------------	---------------

Einführung 1	NPT 3/4"
--------------	----------

Metalleinführung möglich 1	Ja
----------------------------	----

# Befehls- und Meldegeräte

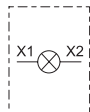
Befehlsgerätesystem Reihe ConSig 8040

LED-Leuchtmelder

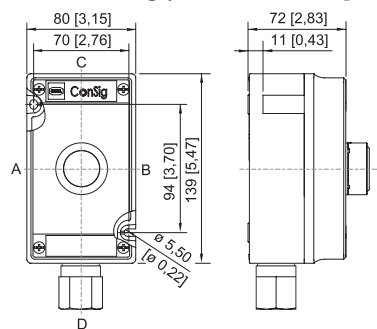
8040/12E8X-54C01SA70 Art. Nr. 287017



Technische Zeichnung – Änderungen vorbehalten



Maßzeichnung (alle Maße in mm [Zoll]) – Änderungen vorbehalten



ConSig 8040/12E

## Zubehör

### Leuchtmeldervorsatz

BG054



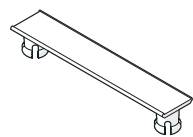
Durchmesser 39 mm  
alle Farben  
Silikonfrei: Nein

Art. Nr.

223123

## Ersatzteile

### Anlagenbezeichnungsschild



unbeschriftet  
zum Aufstecken auf Gehäuse 8040; Formstoff;  
mit Einlegestreifen aus Papier

Art. Nr.

130673

### Kappen für BG054



für Leuchtmelder, alle Farben verpackt

Art. Nr.

248685

### Schildträger



Gr. 1, ohne Einlegeschild, Beschriftung 1-zeilig  
für Betätigungsvorsätze Ø 39

Art. Nr.

223566



Gr. 2, ohne Einlegeschild, Beschriftung 1- oder 2-zeilig  
für Betätigungsvorsätze Ø 39

Art. Nr.

223567

# Befehls- und Meldegeräte

Befehlsgerätesystem Reihe ConSig 8040

LED-Leuchtmelder

8040/12E8X-54C01SA70 Art. Nr. 287017



Gr. 3, ohne Einlegeschild, Beschriftung 1-, 2- oder 3-zeilig  
für Betätigungsvorsätze Ø 39

223568

## Spezienschlüssel

Art. Nr.



zum Festziehen der Kunststoffgegenmutter

169101

Änderungen der technischen Daten, Maße, Gewichte, Konstruktionen und der Liefermöglichkeiten bleiben vorbehalten. Die Abbildungen sind unverbindlich.