

Befehls- und Meldegeräte

Befehlsgerätesystem Reihe ConSig 8040

Steuerschaler 2-polig mit Schalteinsatz 8008

8040/12E8X-32G08SF05 Art. Nr. 287025

STAHL

ConSig



- Vierfach zertifizierte Steuerkästen (NEC®, CE Code, ATEX, IECEx)
- Leichtes Gehäuse aus glasfaserverstärktem Polyester (GFK), hervorragend geeignet für korrosive Atmosphären
- Bietet eine Vielzahl von Drucktastern, Leuchtdrucktastern, Steuerschaltern und LEDs für unterschiedliche Konfigurationen
- Auf Wunsch kundenspezifische Steuerkästen mit verschiedenen Eingängen, Kontaktoptionen und zusätzlichen Zertifizierungen erhältlich

MY R. STAHL 8040E



Das Befehlsgerätesystem der Reihe 8040 NEC® / CE Code von R. STAHL enthalten explosionsgeschützte Komponenten mit nicht-metallischen Gehäusen für ultimative Flexibilität, Sicherheit und Langlebigkeit in gefährlichen und aggressiven Umgebungen. Wählen Sie eine der Standardversionen oder kontaktieren Sie uns für eine kundenspezifische Lösung.

Technische Daten

Explosionsschutz

Geltungsbereich	Europäische Union (ATEX) Kanada IECEx USA
Einsatzbereich (Zonen)	1 2 21 22
IECEx Bescheinigung Gas	IECEx PTB 06.0025
IECEx Gasexplosionsschutz	Ex db eb IIC T6 Gb
IECEx Bescheinigung Staub	IECEx PTB 06.0025
IECEx Staubexplosionsschutz	Ex tb IIIC T80 °C Db
ATEX Bescheinigung Gas	PTB 01 ATEX 1105
ATEX Gasexplosionsschutz	⊕ II 2 G Ex db eb IIC T6 Gb
ATEX Bescheinigung Staub	PTB 01 ATEX 1105
ATEX Staubexplosionsschutz	⊕ II 2 D Ex tb IIIC T80 °C Db
Bescheinigung ULus	E182378V1S5
Kennzeichnung ULus	Class I, Div. 2, Groups A,B,C,D Class II, III, Div. 2, F,G Class I, Zone 1, AEx db eb IIC T6 Enclosure Type 3, 4, 4X
Bescheinigung cUL	E182378V1S5
Kennzeichnung cUL	Ex db eb IIC T6 Class I, Div. 2, Groups A,B,C,D Class II, III, Div. 2, F, G Enclosure Type 3, 4, 4X
Bescheinigungen	ATEX (PTB), Brasilien (ULB), IECEx (PTB), Indien (PESO), Kanada (UL), Korea (KGS), Taiwan (ITRI), USA (UL), Volksrepublik China (NEPSI)
Schiffszulassung	DNVGL

Befehls- und Meldegeräte

Befehlsgerätesystem Reihe ConSig 8040

Steuerschalter 2-polig mit Schalteinsatz 8008

8040/12E8X-32G08SF05 Art. Nr. 287025

STAHL

Explosionsschutz

Hinweis	Produktkennzeichnung für Standardausführungen nach NEC®, CE Code, ATEX und IECEx. Für weitere Zertifizierungen wenden Sie sich bitte an uns.
---------	--

Elektrische Daten

Bemessungsbetriebsspannung AC	690 V
-------------------------------	-------

Bemessungsbetriebsstrom	16 A
-------------------------	------

Umgebungsbedingungen

Umgebungstemperatur	-50 °C ... +40 °C
---------------------	-------------------

Umgebungstemperatur	-58 °F ... +104 °F
---------------------	--------------------

Mechanische Daten

Schutzart (IP)	IP66
----------------	------

Schutzart IP (IEC 60529)	IP66
--------------------------	------

Gehäuse Typ (UL50 & UL50E)	3, 4, 4X
----------------------------	----------

Gehäusematerial	Polyesterharz, glasfaserverstärkt
-----------------	-----------------------------------

Gehäuse Farbe	dunkelgrau
---------------	------------

Silikonfrei	Nein
-------------	------

Klemmbereich AWG	14 AWG
------------------	--------

Anschlussquerschnitt max.	2,5 mm ²
---------------------------	---------------------

Anschlussquerschnitt eindrätig	0,32 – 2,5 mm ²
--------------------------------	----------------------------

Anschlussquerschnitt AWG eindrätig	22 AWG - 14 AWG
------------------------------------	-----------------

Anschlussquerschnitt feindrätig	0,32 – 2,5 mm ²
---------------------------------	----------------------------

Anschlussquerschnitt AWG feindrätig	22 AWG - 14 AWG
-------------------------------------	-----------------

Deckelbefestigung	mit unverlierbaren Schrauben, M4 Edelstahlschrauben
-------------------	---

Breite	80 mm
--------	-------

Breite Zoll	3,15 in
-------------	---------

Höhe	139 mm
------	--------

Höhe Zoll	5,47 in
-----------	---------

Tiefe	72 mm
-------	-------

Tiefe Zoll	2,76 in
------------	---------

Dichtung	Silikon, geschäumt
----------	--------------------

Gewicht	673 g
---------	-------

Gewicht	1,48 lb
---------	---------

Montage / Installation

Deckelschraube 1 Anzugsdrehmoment	1,4 Nm
-----------------------------------	--------

Deckelschraube 1 Anzugsdrehmoment lbf in	12,4 lbf in
---	-------------

Komponenten

Einbauplatz Mitte	Kleiner Griff, LOCAL-REMOTE (1x 90°), mit Silikon Dichtung
-------------------	--

Einbauelement Mitte	Steuerschalter 016
---------------------	--------------------

Einbauelement mitte Polzahl	2
-----------------------------	---

Flansche und Platten	Metallplatte, unten
----------------------	---------------------

Einführungstyp	CMP
----------------	-----

Einführung 1 Art	Metalladapter
------------------	---------------

Einführung 1	NPT 3/4"
--------------	----------

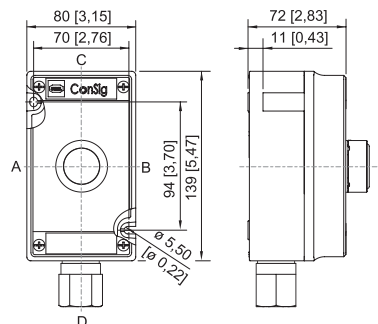
Metalleinführung möglich 1	Ja
----------------------------	----

Befehls- und Meldegeräte

Befehlsgerätesystem Reihe ConSig 8040
Steuerschalter 2-polig mit Schalteinsatz 8008
8040/12E8X-32G08SF05 Art. Nr. 287025



Maßzeichnung (alle Maße in mm [Zoll]) – Änderungen vorbehalten



ConSig 8040/12E

Ersatzteile

Drehgriff, klein



Durchmesser 39 mm, nicht abschließbar, 90°-Stellung
Dichtung: Silikon, bis -60 °C

Art. Nr.

264002

Schilder Set für BG732



Schilder Set beinhaltet 2 Schilder Ø 30,8 mm
1x Schild mit Text HAND-0-AUTO
1x Schild mit Text LOCAL-REMOTE

Art. Nr.

321792

Änderungen der technischen Daten, Maße, Gewichte, Konstruktionen und der Liefermöglichkeiten bleiben vorbehalten. Die Abbildungen sind unverbindlich.