

Befehls- und Meldegeräte

Befehlsgerätesystem Reihe ConSig 8040
Steuerschalter 2-polig mit Schalteinsatz 8008
8040/12E8X-36I08SF05 Art. Nr. 287030

STAHL

ConSig



- Vierfach zertifizierte Steuerkästen (NEC®, CE Code, ATEX, IECEx)
- Leichtes Gehäuse aus glasfaserverstärktem Polyester (GFK), hervorragend geeignet für korrosive Atmosphären
- Bietet eine Vielzahl von Drucktastern, Leuchtdrucktastern, Steuerschaltern und LEDs für unterschiedliche Konfigurationen
- Auf Wunsch kundenspezifische Steuerkästen mit verschiedenen Eingängen, Kontaktoptionen und zusätzlichen Zertifizierungen erhältlich

MY R. STAHL 8040E



Das Befehlsgerätesystem der Reihe 8040 NEC® / CE Code von R. STAHL enthalten explosionsgeschützte Komponenten mit nicht-metallischen Gehäusen für ultimative Flexibilität, Sicherheit und Langlebigkeit in gefährlichen und aggressiven Umgebungen. Wählen Sie eine der Standardversionen oder kontaktieren Sie uns für eine kundenspezifische Lösung.

Technische Daten

Explosionsschutz

| | |
|-----------------------------|-----------------------------------------------------------------------------------------------------------------------------------------|
| Geltungsbereich | Europäische Union (ATEX) Kanada IECEx USA |
| Einsatzbereich (Zonen) | 1, 2, 21, 22 |
| IECEx Bescheinigung Gas | IECEx PTB 06.0025 |
| IECEx Bescheinigung Gas | IECEx PTB 06.0025 |
| IECEx Gasexplosionsschutz | Ex db eb IIC T6 Gb |
| Sertifizierung IECEx støv | IECEx PTB 06.0025 |
| IECEx Staubexplosionsschutz | Ex tb IIIC T80 °C Db |
| ATEX Bescheinigung Gas | PTB 01 ATEX 1105 |
| ATEX Bescheinigung Gas | PTB 01 ATEX 1105 |
| ATEX Gasexplosionsschutz | ⊕ II 2 G Ex db eb IIC T6 Gb |
| ATEX Bescheinigung Staub | PTB 01 ATEX 1105 |
| ATEX Staubexplosionsschutz | ⊕ II 2 D Ex tb IIIC T80 °C Db |
| Bescheinigung ULus | E182378V1S5 |
| Kennzeichnung ULus | Class I, Div. 2, Groups A,B,C,D Class II, III, Div. 2, Groups F,G Class I, Zone 1, AEx db eb IIC T6 Enclosure Type 3, 4, 4X |
| Bescheinigung cUL | E182378V1S5 |
| Kennzeichnung cUL | Ex db eb IIC T6 Class I, Div. 2, Groups A,B,C,D Class II, III, Div. 2, Groups F,G Enclosure Type 3, 4, 4X |
| Bescheinigungen | ATEX (PTB), Brasilien (ULB), IECEx (PTB), Indien (PESO), Kanada (UL), Korea (KGS), Taiwan (ITRI), USA (UL), Volksrepublik China (NEPSI) |
| Schiffszulassung | DNVGL |

Befehls- und Meldegeräte

Befehlsgerätesystem Reihe ConSig 8040
Steuerschalter 2-polig mit Schalteinsatz 8008
8040/12E8X-36I08SF05 Art. Nr. 287030



Explosionsschutz

| | |
|---------|----------------------------------------------------------------------------------------------------------------------------------------------|
| Hinweis | Produktkennzeichnung für Standardausführungen nach NEC®, CE Code, ATEX und IECEx. Für weitere Zertifizierungen wenden Sie sich bitte an uns. |
|---------|----------------------------------------------------------------------------------------------------------------------------------------------|

Elektrische Daten

| | |
|-------------------------------|-------|
| Bemessungsbetriebsspannung AC | 690 V |
| Bemessungsbetriebsstrom | 16 A |

Umgebungsbedingungen

| | |
|---------------------|--------------------|
| Umgebungstemperatur | -50 °C ... 40 °C |
| Umgebungstemperatur | -58 °F ... +104 °F |

Mechanische Daten

| | |
|-------------------------------------|-----------------------------------------------------|
| Schutzart IP (IEC 60529) | IP66 |
| Gehäuse Typ (UL50 & UL50E) | 3, 4, 4X |
| Gehäusematerial | Polyesterharz, glasfaserverstärkt |
| Gehäuse Farbe | dunkelgrau |
| Silikonfrei | Nein |
| Klemmbereich AWG | 14 AWG |
| Anschlussquerschnitt max. | 2,5 mm ² |
| Anschlussquerschnitt eindrätig | 0,32 – 2,5 mm ² |
| Anschlussquerschnitt AWG eindrätig | 22 AWG - 14 AWG |
| Anschlussquerschnitt feindrätig | 0,32 – 2,5 mm ² |
| Anschlussquerschnitt AWG feindrätig | 22 AWG - 14 AWG |
| Deckelbefestigung | mit unverlierbaren Schrauben, M4 Edelstahlschrauben |
| Breite | 80 mm |
| Breite Zoll | 3,15 in |
| Höhe | 139 mm |
| Höhe Zoll | 5,47 in |
| Tiefe | 72 mm |
| Tiefe Zoll | 2,76 in |
| Dichtung | Silikon, geschäumt |
| Gewicht | 697 g |
| Gewicht | 1,54 lb |

Montage / Installation

| | |
|------------------------------------------|-------------|
| Deckelschraube 1 Anzugsdrehmoment | 1,4 N · m |
| Deckelschraube 1 Anzugsdrehmoment lbf in | 12,4 lbf in |

Komponenten

| | |
|-----------------------------|-----------------------------------------------------------|
| Einbauplatz Mitte | Großer Griff, LOCAL-REMOTE (1x 90°), mit Silikon Dichtung |
| Einbauelement Mitte | Steuerschalter 016 |
| Einbauelement mitte Polzahl | 2 |
| Flansche und Platten | Metallplatte, unten |
| Kabelverschraubungen | NPT 3/4 |
| Einführungstyp | CMP |
| Einführung 1 Art | Metalladapter |
| Einführung 1 | NPT 3/4" |
| Metalleinführung möglich 1 | Ja |

Befehls- und Meldegeräte

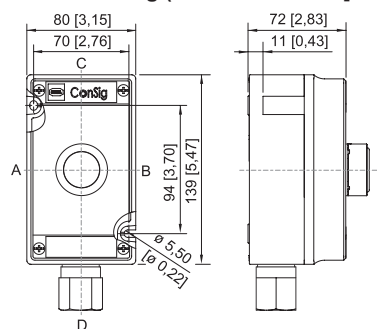
Befehlsgerätesystem Reihe ConSig 8040
 Steuerschalter 2-polig mit Schalteinsatz 8008
 8040/12E8X-36I08SF05 Art. Nr. 287030



Technische Zeichnung – Änderungen vorbehalten



Maßzeichnung (alle Maße in mm [Zoll]) – Änderungen vorbehalten



ConSig 8040/12E

Zubehör

Zylinderschloss



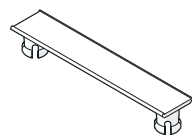
zum Abschließen (Bügel Ø 3)

Art. Nr.

107115

Ersatzteile

Anlagenbezeichnungsschild



unbeschriftet
 zum Aufstecken auf Gehäuse 8040; Formstoff;
 mit Einlegestreifen aus Papier

Art. Nr.

130673

Drehgriff Maxi BG736



8602C3-736-S-XXX-E08
 Ø 64 mm
 Farbe Griff: Schwarz
 Farbe Schutzkragen: Schwarz
 Fronttafeleinbau
 -60 °C ... 70 °C
 Silikonfrei: Nein
 Abschließbarkeit (max. 3-fach) kann durch beiliegende Verschlusssteile selbst bestimmt werden.
 Abschließbare Griffposition: nicht festgelegt.
 In den unmontierten Baugruppen ist das Standardschild 0/OFF-I/ON und das lange Kuppelungsteil beigelegt.
 Andere Schilder müssen zusätzlich bestellt werden.

Art. Nr.

318418

Befehls- und Meldegeräte

Befehlsgerätesystem Reihe ConSig 8040

Steuerschalter 2-polig mit Schalteinsatz 8008

8040/12E8X-36I08SF05 Art. Nr. 287030



Änderungen der technischen Daten, Maße, Gewichte, Konstruktionen und der Liefermöglichkeiten bleiben vorbehalten. Die Abbildungen sind unverbindlich.