

Installationsgeräte

Flanschsteckdose 20 A

Flanschsteckdose

8570/25-409-S-XX-X-00-XXX Art. Nr. 290139



- Verschiedene Spannungsbereiche gemäß EN 60309
- Großer Temperatureinsatzbereich
- Kleine Abmessungen für Integration in Maschinen und Anschlussgehäuse
- Hohe mechanische Schlag- und Stoßfestigkeit
- Perfekter Schutz gegen das Eindringen von Flüssigkeiten und Stäuben
- 3D Daten zum Download auf der Webseite
- Passende Stecker der Reihe 8570/22

MY R. STAHL 8570W



Die SolConeX-Flanschsteckdosen der Reihe 8570/25 von R. STAHL sind unvollständige Betriebsmittel und zum Einbau in ein Gehäuse der Zündschutzarten "eb" oder "tb" vorgesehen.

Eingebaut in ein Gehäuse ist sie für den Einsatz in explosionsgefährdeten Bereichen zugelassen, die nach NEC 505 für die Zone oder Division klassifiziert sind.

Selbstreinigende Lamellenkontakte sorgen für optimale Kontaktierung und die Stecker lassen sich in Nullstellung leicht und einfach stecken und ziehen. Zur Sicherheit trägt der Lasttrennschalter mit mechanischer Verriegelung bei, dessen Schaltgriff in 0- und I-Stellung abschließbar ist.

Durch den kompakten Aufbau kann die Flanschsteckdose in nahezu alle Gehäuse integriert werden und sorgt mit der internen Verriegelung für einen schnellen und sicheren Anschluss der Geräte.

Technische Daten

Explosionsschutz

Geltungsbereich	Europäische Union (ATEX) Kanada IECEX USA
Einsatzbereich (Zonen)	1, 2, 21, 22
IECEX Bescheinigung Gas	IECEX PTB 19.0018U
IECEX Gasexplosionsschutz	Ex db eb IIC Gb
Sertifizierung IECEX støv	IECEX PTB 19.0018U
IECEX Staubexplosionsschutz	Ex tb IIIC Db
ATEX Bescheinigung Gas	PTB 19 ATEX 1005 U
ATEX Gasexplosionsschutz	⊕ II 2 G Ex db eb IIC Gb
ATEX Bescheinigung Staub	PTB 19 ATEX 1005 U
ATEX Staubexplosionsschutz	⊕ II 2 D Ex tb IIIC Db
Bescheinigung FMus	FM20US0118U
Bescheinigung cFM	FM20CA0058U
Kennzeichnung FMus	Class I, Div. 2, Groups A,B,C,D; Class II, III, Div. 1, Groups E,F,G, Enclosure Type 3, 4, 4X Class I, Zone 1, AEx db eb IIC Gb; Zone 21, AEx tb IIIC Db

Installationsgeräte

Flanschsteckdose 20 A

Flanschsteckdose

8570/25-409-S-XX-X-00-XXX Art. Nr. 290139



Explosionsschutz

Kennzeichnung cFM	Ex db eb IIC Gb; Class I, Div. 2, Groups A,B,C,D; Class II, III, Div. 1, Groups E,F,G, Enclosure Type 3, 4, 4X Ex tb IIIC Db
Bescheinigungen	ATEX (PTB), Brasilien (ULB), IECEX (PTB), Kanada (FM), Korea (KGS), USA (FM), Volksrepublik China (CQST)
Schiffszulassung	DNV

Elektrische Daten

Bemessungsbetriebsspannung	200 ... 250 V AC
Bemessungsbetriebsstrom	20 A
Elektrische Lebensdauer	> 5x10 ³ Schaltzyklen
Mechanische Lebensdauer	> 5x10 ³ Schaltzyklen
Spannungsart	Niederspannung
Nennleistung	5 hp
Frequenzbereich	50 / 60 Hz

Gerätespezifische Daten

Vorsicherung mit thermischem Schutz	35 A gG
Vorsicherung ohne thermischen Schutz	20 A gG

Umgebungsbedingungen

Umgebungstemperatur	-50 °C ... +65 °C
Umgebungstemperatur	-58 °F ... +149 °F

Mechanische Daten

Schutzart IP (IEC 60529)	IP66
Schutzart IP (IEC 60079)	IP64
Enclosure Type (NEMA250)	3, 4, 4X
Gehäusematerial	Polyamid, glasfaserverstärkt
Silikonfrei	Nein
Anschlussquerschnitt eindrätig	1 x 1,5 mm ² ... 2 x 6 mm ²
Anschlussquerschnitt AWG eindrätig	1 x AWG 16 ... 2 x AWG 10
Anschlussquerschnitt feindrätig	1 x 1,5 mm ² ... 2 x 4 mm ²
Anschlussquerschnitt AWG feindrätig	1 x AWG 16 ... 2 x AWG 12
Breite	97 mm
Breite Zoll	3,82 in
Höhe	136 mm
Höhe Zoll	5,35 in
Länge	191 mm
Länge Zoll	7,52 in
Schlagfestigkeit (IEC 60079)	7 J
Schlagfestigkeit (IEC 62262)	IK10
Kennfarbe	blau
Codierung (Uhrzeitstellung)	9
Abschließbar in	in 0- und I-Stellung
Verriegelung	Verhindert das Ziehen des Steckers unter Last
Baureihe	SolConeX
Detaillierte Polzahl	3 polig, 4 Leiter

Installationsgeräte

Flanschsteckdose 20 A

Flanschsteckdose

8570/25-409-S-XX-X-00-XXX Art. Nr. 290139



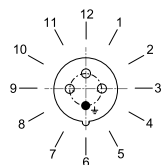
Mechanische Daten

Detaillierte Polzahl 2	3 P + PE
Gewicht	900 g
Gewicht	1,98 lb

Montage / Installation

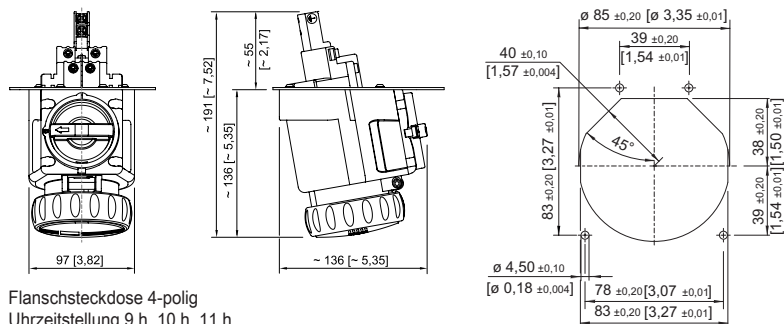
Anschluss	Schraubklemme
-----------	---------------

Technische Zeichnung – Änderungen vorbehalten



Position der Uhrzeitstellung
Beispiel: 6h-Stellung

Maßzeichnung (alle Maße in mm [Zoll]) – Änderungen vorbehalten

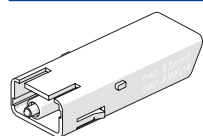


Flanschsteckdose 4-polig
Uhrzeitstellung 9 h, 10 h, 11 h

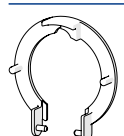
Flanschsteckdose 4-/5-polig
Öffnungsbild

Zubehör

Hilfskontakt optional, vom Anwender steckbar, einfach nachrüstbar

	Art. Nr.
 <p>1 Öffner max. 500 V AC, max. 110 V DC max. 6 A 1 x AWG 20 ... 2 x AWG 14, 1 x 0,5 ... 2 x 2,5 mm² eindrätig / feindrätig</p>	150688
<p>1 Schließer max. 500 V AC, max. 110 V DC max. 6 A 1 x AWG 20 ... 2 x AWG 14, 1 x 0,5 ... 2 x 2,5 mm² eindrätig / feindrätig</p>	150690
<p>1 Schließer, Goldkontakt max. 500 V AC, max. 110 V DC max. 6 A 1 x AWG 20 ... 2 x AWG 14, 1 x 0,5 ... 2 x 2,5 mm² eindrätig / feindrätig</p>	150692

Staubabdeckung für Steckdosen Reihe 8570

	Art. Nr.
 <p>nachrüstbarer Staubschutz für 4-polige Steckdosen</p>	255003

Installationsgeräte

Flanschsteckdose 20 A

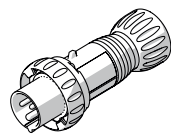
Flanschsteckdose

8570/25-409-S-XX-X-00-XXX Art. Nr. 290139



Stecker

Art. Nr.



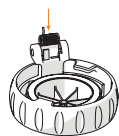
8570/22-409-S-XX-X-XX-XXX Stecker, 3-polig, 4 Leiter, 200 ... 250 V AC, 50 / 60 Hz, 20 A

291380

Ersatzteile

Reparatursatz für Steckdosen Reihe 8570

Art. Nr.



Reparatursatz 8570 Klappdeckel 4-polig, blau

274111

Änderungen der technischen Daten, Maße, Gewichte, Konstruktionen und der Liefermöglichkeiten bleiben vorbehalten. Die Abbildungen sind unverbindlich.