



- Verschiedene Spannungsbereiche gemäß EN 60309
- Großer Temperatureinsatzbereich
- Hohe mechanische Schlag- und Stoßfestigkeit
- Perfekter Schutz gegen das Eindringen von Flüssigkeiten und Stäuben
- 3D Daten zum Download auf der Webseite
- Passende Stecker der Reihe 8570/22

### MY R. STAHL 8570U



Die SolConeX-Steckdosen der Reihe 8570/21 von R. STAHL ist ein explosionsgeschütztes, elektrisches Betriebsmittel. Sie ist für den Einsatz in explosionsgefährdeten Bereichen zugelassen, die nach NEC 505 für Division oder Zone klassifiziert sind. Die hohe Schutzart gewährleistet in jeder Applikationslage höchsten Schutz gegen das Eindringen von Staub und/oder Wasser. Selbstreinigende Lamellenkontakte sorgen für optimale Kontaktierung und die Stecker lassen sich in Nullstellung leicht und einfach stecken und ziehen. Zur Sicherheit trägt der Lasttrennschalter mit mechanischer Verriegelung bei, dessen Schaltgriff in 0- und I-Stellung abschließbar ist.

## Technische Daten

### Explosionsschutz

|                             |   |
|-----------------------------|---|
| Geltungsbereich             | Europäische Union (ATEX)<br>Kanada<br>IECEX<br>USA  |
| Einsatzbereich (Zonen)      | 1, 2, 21, 22  |
| IECEX Bescheinigung Gas     | IECEX PTB 05.0023   |
| IECEX Gasexplosionsschutz   | Ex db eb IIC T6 ... T5 Gb   |
| IECEX Bescheinigung Staub   | IECEX PTB 05.0023   |
| IECEX Staubexplosionsschutz | Ex tb IIIC T73 °C Db  |
| ATEX Bescheinigung Gas      | PTB 03 ATEX 1227  |
| ATEX Gasexplosionsschutz    | ⊕ II 2 G Ex db eb IIC T6 ... T5 Gb  |
| ATEX Bescheinigung Staub    | PTB 03 ATEX 1227  |
| ATEX Staubexplosionsschutz  | ⊕ II 2 D Ex tb IIIC T73 °C Db   |
| Bescheinigung FMus          | FM20US0116X   |
| Bescheinigung cFM           | FM20CA0056X   |
| Kennzeichnung FMus          | Class I, Div. 2, Groups A,B,C,D;<br>Class II, III, Div. 1, Groups E,F,G,<br>Enclosure Type 3, 4, 4X<br>Class I, Zone 1, AEx db eb IIC T6 ... T5 Gb;<br>Zone 21, AEx tb IIIC T80 °C Db |
| Kennzeichnung cFM           | Ex db eb IIC Gb;<br>Class I, Div. 2, Groups A,B,C,D;<br>Class II, III, Div. 1, Groups E,F,G,<br>Enclosure Type 3, 4, 4X<br>Ex tb IIIC T80 °C Db                                       |
| Bescheinigungen             | ATEX (PTB), Brasilien (ULB), IECEX (PTB), Kanada (FM), Korea (KTL), Taiwan (ITRI), USA (FM), Volksrepublik China (CQST)   |

8570/21-306-S-51-0-00-XXX Art. Nr. 290314

### Explosionsschutz

|                  |     |
|------------------|-----|
| Schiffszulassung | DNV |
|------------------|-----|

### Elektrische Daten

|                            |                  |
|----------------------------|------------------|
| Bemessungsbetriebsspannung | 200 ... 250 V AC |
|----------------------------|------------------|

|                         |      |
|-------------------------|------|
| Bemessungsbetriebsstrom | 20 A |
|-------------------------|------|

|                         |                                  |
|-------------------------|----------------------------------|
| Elektrische Lebensdauer | > 5x10 <sup>3</sup> Schaltzyklen |
|-------------------------|----------------------------------|

|                         |                                  |
|-------------------------|----------------------------------|
| Mechanische Lebensdauer | > 5x10 <sup>3</sup> Schaltzyklen |
|-------------------------|----------------------------------|

|              |                |
|--------------|----------------|
| Spannungsart | Niederspannung |
|--------------|----------------|

|              |      |
|--------------|------|
| Nennleistung | 3 hp |
|--------------|------|

|                 |            |
|-----------------|------------|
| Frequenzbereich | 50 / 60 Hz |
|-----------------|------------|

### Gerätespezifische Daten

|                                     |         |
|-------------------------------------|---------|
| Vorsicherung mit thermischem Schutz | 35 A gG |
|-------------------------------------|---------|

|                                      |         |
|--------------------------------------|---------|
| Vorsicherung ohne thermischen Schutz | 20 A gG |
|--------------------------------------|---------|

### Umgebungsbedingungen

|                     |                   |
|---------------------|-------------------|
| Umgebungstemperatur | -50 °C ... +65 °C |
|---------------------|-------------------|

|                     |                    |
|---------------------|--------------------|
| Umgebungstemperatur | -58 °F ... +149 °F |
|---------------------|--------------------|

### Mechanische Daten

|                          |      |
|--------------------------|------|
| Schutzart IP (IEC 60529) | IP66 |
|--------------------------|------|

|                          |      |
|--------------------------|------|
| Schutzart IP (IEC 60079) | IP64 |
|--------------------------|------|

|                          |          |
|--------------------------|----------|
| Enclosure Type (NEMA250) | 3, 4, 4X |
|--------------------------|----------|

|                 |                              |
|-----------------|------------------------------|
| Gehäusematerial | Polyamid, glasfaserverstärkt |
|-----------------|------------------------------|

|             |      |
|-------------|------|
| Silikonfrei | Nein |
|-------------|------|

|                                |   |
|--------------------------------|---|
| Anschlussquerschnitt eindrätig | 1 x 1,5 mm <sup>2</sup> ... 2 x 6 mm <sup>2</sup> |
|--------------------------------|---|

|                                    |                           |
|------------------------------------|---------------------------|
| Anschlussquerschnitt AWG eindrätig | 1 x AWG 16 ... 2 x AWG 10 |
|------------------------------------|---------------------------|

|                                 |   |
|---------------------------------|---|
| Anschlussquerschnitt feindrätig | 1 x 1,5 mm <sup>2</sup> ... 2 x 4 mm <sup>2</sup> |
|---------------------------------|---|

|                                     |                           |
|-------------------------------------|---------------------------|
| Anschlussquerschnitt AWG feindrätig | 1 x AWG 16 ... 2 x AWG 12 |
|-------------------------------------|---------------------------|

|        |        |
|--------|--------|
| Breite | 105 mm |
|--------|--------|

|             |         |
|-------------|---------|
| Breite Zoll | 4,13 in |
|-------------|---------|

|      |        |
|------|--------|
| Höhe | 167 mm |
|------|--------|

|           |         |
|-----------|---------|
| Höhe Zoll | 6,59 in |
|-----------|---------|

|       |        |
|-------|--------|
| Länge | 231 mm |
|-------|--------|

|            |         |
|------------|---------|
| Länge Zoll | 9,11 in |
|------------|---------|

|                              |     |
|------------------------------|-----|
| Schlagfestigkeit (IEC 60079) | 7 J |
|------------------------------|-----|

|                              |      |
|------------------------------|------|
| Schlagfestigkeit (IEC 62262) | IK10 |
|------------------------------|------|

|           |      |
|-----------|------|
| Kennfarbe | blau |
|-----------|------|

|                             |   |
|-----------------------------|---|
| Codierung (Uhrzeitstellung) | 6 |
|-----------------------------|---|

|                 |                      |
|-----------------|----------------------|
| Abschließbar in | in 0- und I-Stellung |
|-----------------|----------------------|

|              |   |
|--------------|---|
| Verriegelung | Verhindert das Ziehen des Steckers unter Last |
|--------------|---|

|          |          |
|----------|----------|
| Baureihe | SolConeX |
|----------|----------|

|                      |                   |
|----------------------|-------------------|
| Detaillierte Polzahl | 2 polig, 3 Leiter |
|----------------------|-------------------|

|                        |          |
|------------------------|----------|
| Detaillierte Polzahl 2 | 2 P + PE |
|------------------------|----------|

|         |         |
|---------|---------|
| Gewicht | 1.12 kg |
|---------|---------|

|         |         |
|---------|---------|
| Gewicht | 2,47 lb |
|---------|---------|

### Montage / Installation

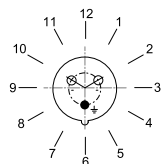
|           |               |
|-----------|---------------|
| Anschluss | Schraubklemme |
|-----------|---------------|

8570/21-306-S-51-0-00-XXX Art. Nr. 290314

### Komponenten

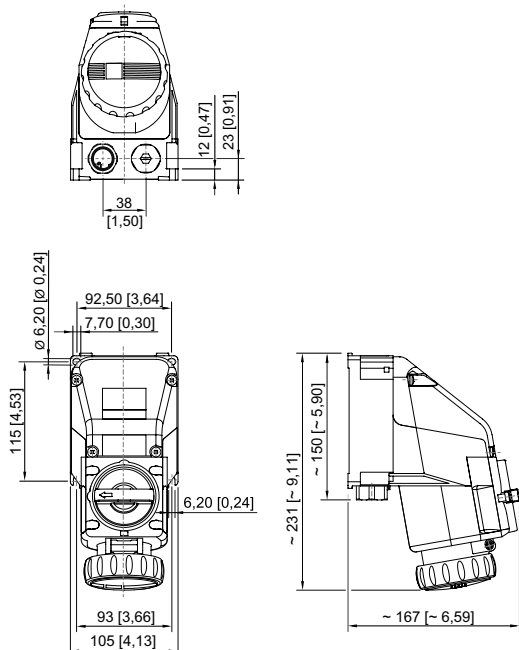
|                            |   |
|----------------------------|---|
| Kabeleinführungen Hinweis  | Einführung 1: unten links<br>Einführung 2: unten rechts |
| Einführung 1 Typ           | als Zubehör bestellbar                                  |
| Einführung 1               | NPT 3/4"  |
| Metalleinführung möglich 1 | Ja  |
| Einführung 2 Typ           | CMP-767D M25  |
| Einführung 2 Art           | Verschlussstopfen MsNi                                  |
| Einführung 2               | M25 x 1,5   |
| Metalleinführung möglich 2 | Nein  |

### Technische Zeichnung – Änderungen vorbehalten



Position der Uhrzeitstellung  
Beispiel: 6h-Stellung

### Maßzeichnung (alle Maße in mm [Zoll]) – Änderungen vorbehalten

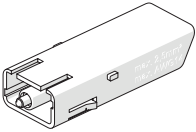


### Zubehör

Hilfskontakt optional, vom Anwender steckbar, einfach nachrüstbar

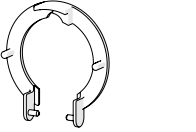
Art. Nr.

8570/21-306-S-51-0-00-XXX Art. Nr. 290314

|  |  |        |
|--|--|--------|
|  | <p>1 Öffner<br/>max. 500 V AC, max. 110 V DC<br/>max. 6 A<br/>1 x AWG 20 ... 2 x AWG 14, 1 x 0,5 ... 2 x 2,5 mm<sup>2</sup> eindrätig / feindrätig</p>                 | 150688 |
|  | <p>1 Schließer<br/>max. 500 V AC, max. 110 V DC<br/>max. 6 A<br/>1 x AWG 20 ... 2 x AWG 14, 1 x 0,5 ... 2 x 2,5 mm<sup>2</sup> eindrätig / feindrätig</p>              | 150690 |
|  | <p>1 Schließer, Goldkontakt<br/>max. 500 V AC, max. 110 V DC<br/>max. 6 A<br/>1 x AWG 20 ... 2 x AWG 14, 1 x 0,5 ... 2 x 2,5 mm<sup>2</sup> eindrätig / feindrätig</p> | 150692 |

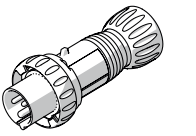
### Staubabdeckung für Steckdosen Reihe 8570

Art. Nr.

|  |   |        |
|--|---|--------|
|  | nachrüstbarer Staubschutz für 3-polige Steckdosen | 253118 |
|--|---|--------|

### Stecker

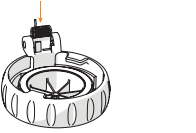
Art. Nr.

|   |  |        |
|---|--|--------|
|  | 8570/22-306-S-XX-X-XX-XXX Stecker, 2-polig, 3 Leiter, 200 ... 250 V AC, 50 / 60 Hz, 20 A | 291382 |
|---|--|--------|

### Ersatzteile

#### Reparatursatz für Steckdosen Reihe 8570

Art. Nr.

|  |  |        |
|--|--|--------|
|  | Reparatursatz 8570 Klappdeckel 3-polig, blau | 274116 |
|--|--|--------|

Änderungen der technischen Daten, Maße, Gewichte, Konstruktionen und der Liefermöglichkeiten bleiben vorbehalten. Die Abbildungen sind unverbindlich.