

EC-940S-AFZ-HGI-W2F-55B Art. Nr. 290557



- Zertifiziert für die Ex-Zonen 1, 2, 21, 22 nach ATEX, IECEx, NEC®, CE Code
- Super-Low-Light-Technologie für besonders detailgetreue Bilder, auch bei schwierigen Lichtverhältnissen, Tag / Nacht Funktionalität
- IP-Kamera mit Full HD für beste Bildqualität
- Gehäuse elektropoliert und Silizium mikrogestrahlt
- Lieferung mit Kabelsatz (NEC® / CE Code)
- Elektronischer Bildstabilisator, dynamische Maskierung

MY R. STAHL EC940SAFZIB



ONVIF



Die Zoom-Kameras der Reihe EC-940S-AFZ von R. STAHL sind Alleskönner für die Überwachung im Ex-Bereich, denn sie liefern nicht nur eine ausgezeichnete Panoramasicht, sondern auch sehr gute Detailbilder. Dafür sorgen die hohe Auflösung der IP-Kamera (Full HD mit 1920 x 1080 Pixel), der optische 30x Zoom und die brillante Bildqualität – die WDR-Funktion (120 dB) optimiert selbst bei schwierigen Lichtverhältnissen die Belichtung sehr heller oder dunkler Bereiche. Gute Sicht schaffen zusätzlich der eingebaute Wischer und die Defog-Funktion. Die IP-Modelle gehören zu den modernsten Kameras für Ex-Bereiche und lassen sich über das ONVIF-Protokoll (Profil Q, S und T) weltweit in VMS-Systeme integrieren.

Technische Daten

Explosionsschutz

Einsatzbereich (Zonen)	1 2 21 22
Bescheinigungen	ATEX, IECEx, NEC®, CE Code
IECEx Bescheinigung Gas	ITS 16.0026X
IECEx Gasexplosionsschutz	Ex db IIC T5 Gb
IECEx Bescheinigung Staub	ITS 16.0026X
IECEx Staubexplosionsschutz	Ex tb IIIC 100 °C Db IP66, 67, 68, 69
ATEX Bescheinigung Gas	16 ATEX 18446X
ATEX Gasexplosionsschutz	⊕ II 2 G Ex db IIC T5 Gb
ATEX Bescheinigung Staub	16 ATEX 18446X
ATEX Staubexplosionsschutz	⊕ II 2 D Ex tb IIIC 100 °C Db IP66, 67, 68, 69
Staubexplosionsschutz NEC 505	Zone 21 AEx tb IIIC T100°C Db
CEC Gasexplosionsschutz	Ex db IIC T5 Gb
CEC Staubexplosionsschutz	Ex tb IIIC T100°C Db
Lloyd Register Kategorien	ENV1, ENV2, ENV3, ENV5

Elektrische Daten

Bemessungsbetriebsspannung AC	24 V
Bemessungsbetriebsspannung DC	12 ... 24 V
Bemessungsbetriebsstrom bei AC	2.2 A
Bemessungsbetriebsstrom bei DC	2.2 – 3.5 A
Schnittstellen	RJ45-Buchse
Verbindung	Ethernet LAN 100Base-TX, RJ45

EC-940S-AFZ-HGI-W2F-55B Art. Nr. 290557

Elektrische Daten

I/O Alarm	1x Alarmeingang
I/O Relais	1x Relaisausgang

Kameradaten

Sensor	1/2,8" Exmor R CMOS
Objektiv	f = 4,3 (w) bis 129 mm (t), von F1,6 bis F14
Blickwinkel	63,7° - 2,3° H, 38,5° - 1,3° V
Fokus	Auto, Manuell, Trigger
Zoom	30x (360x digital zoom)
Auflösung	Full HD 1080p 1920x1080 pixel
Pixel	2,13 Megapixel
Mindestbeleuchtung B/W (ICR-ON)	0,0008lx, 30 IRE
Mindestbeleuchtung Farbe (ICR-OFF)	0.0013 lx 50 IRE
Anzahl der Streams	3 unabhängige Videostreams Full HD abhängig von Konfiguration
Bildrate (fps)	1 bis 60 Bilder pro Sekunde
Back Light Kompensation	An / Aus
Elektronische Blende	1/1 bis 1/10000s
Anzahl Privacy-maskings	24 (8 gleichzeitig)
Defog	Off / Low / Mid / High
WDR (Dynamikbereich)	120 dB
Weißabgleich	AWB, ATW, Innen, Außen (Fix, Auto), Natriumdampflampe (Fix, Auto, Außen Auto)
Wide Dynamik Range	An / Aus Lichtniveau, Auswahl der Helligkeitskompensation, Lichtkompensationsniveau
Bewegungserkennung	Ja
Webserver	Ja

Software

Netzwerkprotokoll	ONVIF Profile Q,S,T
Netzwerkconfiguration	TCP/IPv4-IPv6, UDP/IPv4-IP6, HTTP, HTTPS, NTP, DHCP, WS-DISCOVERY, DSCP, IGMP (Multicast), SOAP, DNS, SNMP
Streaming	RTSP, RTCP, RTP/IPv4, HTTP Multicast

Umgebungsbedingungen

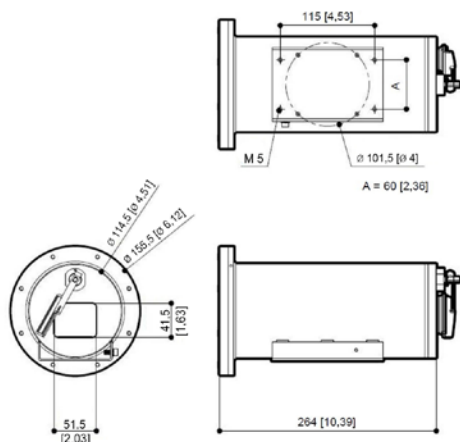
Umgebungstemperatur	-50 °C ... +65 °C
Kaltstartbereich (mit Heizung)	-40°C up to -10°C

Mechanische Daten

Ausführung	Low-Light-Technologie
Schutzart (IP)	IP66, 67, 68, 69
Gehäusematerial	Edelstahl 1.4404
Oberflächenbehandlung	kugelgestrahlt+elektropoliert
Kabelaufbau	Kabelsatz nicht armiert
Kabellänge	4 m
Öffnung für Kabelverschraubung	1 3/4" NPT mit Kabelverschraubung
Integrierter Wischer	Ja
Besonderheit	fortgeschr. Bildstabilisierung
Packgewicht	12,5 kg
Packmaße	600 x 300 x 600 mm
Gewicht	8.5 kg
Gewicht	18,74 lb

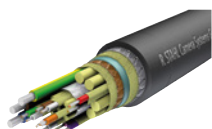
EC-940S-AFZ-HGI-W2F-55B Art. Nr. 290557

Maßzeichnung (alle Maße in mm [Zoll]) – Änderungen vorbehalten



Zubehör

Kamera Multikabel armiert



VB-CAM-MULTI-Ethernet-ARM
 1 x Ethernetkabel
 3 x Spannungsversorgungen 2,5 mm²
 7 x Datenkabel 0.34 mm²
 -60 °C ... +80 °C
 19.2 ±0.5 mm Außendurchmesser
 IEC 60332-1 flammwidrig
 IEC 60754-2 halogenfrei
 DIN 60811-404 ölbeständig
 NEK 606 schlammbeständig
 Preis und Gewicht pro m

Art. Nr.

252571

Ex e Klemmenkasten



JCT-8146-Ethernet+Analog 5x Kabelverschraubungen
 Klemmenkasten aus Polyesterharz
 Ausführung für Ethernet Tx oder Analog-Kameras
 Abmessungen ohne Verschraubungen (HxBxT): 170 mm x 227 mm x 91 mm
 Schutzart: IP66
 bestückt mit:
 5 x Kabelverschraubungen:
 2 x CMP-25SC2KVAR KLE MsNi M25x1.5
 1 x 8161/7-M25-1707 mit rotem Blindstopfen
 2 x 8161/7-M20-1304 mit rotem Blindstopfen
 Geeignet für:
 EC-750, EC-910-AFZ, EC-940S-AFZ (ATEX, IECEx)
 EC-840S-TIC (ATEX, IECEx), EC-94x-PTZ, Wassertank

Art. Nr.

265668

Wandhalterung



WB-EC-840S/EC-940S
 Geeignet für EC-x40S Serie
 Material: Edelstahl 316L, elektroliert
 Tragfähigkeit: max. 40 kg
 Länge: 420 mm

Art. Nr.

251387

EC-940S-AFZ-HGI-W2F-55B Art. Nr. 290557

Masthalterungsadapter		Art. Nr.
	<p>PMA-EC-840S /EC-940S Geeignet für EC-x40S Für Mastdurchmesser 110 ... 150 mm Material: Edelstahl 316L, elektropliert Tragfähigkeit: max. 50 kg Gewicht: 3,3 kg Nur in Verbindung mit Wandhalterung EC-x40S Typ 251387</p>	251380
Eckhalterungsadapter		Art. Nr.
	<p>CMA-EC-840S /EC-940S Geeignet für EC-x40S Serie Material: Edelstahl 316L, elektropliert Tragfähigkeit: max. 50 kg Nur in Verbindung mit Wandhalterung EC-x40S Typ 251387</p>	251381
Deckenhalterung		Art. Nr.
	<p>PM-EC-840S /EC-940S Geeignet für EC-x40S Serie Material: Edelstahl 316L, elektropliert Tragfähigkeit: max. 70 kg Höhe: 124 mm Nur in Verbindung mit dem Ball Joint Adapter EC-x40S Typ 251388</p>	251386
Gelenkhalter		Art. Nr.
	<p>MPT-Head-EC-840S/EC-940S Edelstahl 316L, elektropliert Tragfähigkeit: max. 40 kg Durchmesser: 101,6 mm</p>	251388
Wassertank		Art. Nr.
	<p>WaterTank 10-PV-A Gehäuse Edelstahl 316L (1.4404), elektropliert 10 Liter Kapazität Druckaufbau durch manuelles Pumpen oder durch Druckluft Druck: max 6 bar 24 V AC/DC, max 20 W Temp. Bereich -40 °C bis +60 °C (abhängig vom Gefrierpunkt der genutzten Flüssigkeit) ATEX zertifiziert Zone 1, 2 Geeignet für EC-94x-PTZ und EC-940S-AFZ</p>	251366

Änderungen der technischen Daten, Maße, Gewichte, Konstruktionen und der Liefermöglichkeiten bleiben vorbehalten. Die Abbildungen sind unverbindlich.