

8146/5075 Art. Nr. 136216



- Kontinuierliche Überwachung der korrekten Erdung
- Robustes Design
- Kunststoffgehäuse (IP66)
- Ein potentialfreier Wechsler für die Signalisierung zur Prozessleittechnik oder zu externen Meldegeräten
- Isolierter Aufhängepunkt
- Einsetzbar bis SIL 2 (IEC 61508)

MY R. STAHL 8146H



Das Erdungsüberwachungsgerät stellt die elektrostatische Erdung von Tankcontainern, Fässern, Tanklastwagen, Schienenfahrzeugen und IBCs während der Verladung von brennbaren Flüssigkeiten und pulverförmiger Güter sicher. Gleichzeitig überwacht das Gerät den Zustand der elektrostatischen Erdung.

Damit ist gewährleistet, dass eine elektrostatische Aufladung auf einem sicheren Niveau bleibt und damit keine Explosionsgefahr durch unkontrollierte Entladung dieser Energie entsteht.

Technische Daten

Explosionsschutz

Einsatzbereich (Zonen)	1, 2, 21, 22
Ex Schnittstelle Zone	1, 2, 21
IECEX Bescheinigung Gas	IECEX PTB 06.0090
IECEX Bescheinigung Gas	IECEX PTB 06.0090
IECEX Gasexplosionsschutz	Ex db eb [ia Ga] IIC T4 Gb
Sertifizierung IECEX støv	IECEX PTB 06.0090
IECEX Staubexplosionsschutz	Ex tb [ia Da] IIIC T80 °C Db
ATEX Bescheinigung Gas	PTB 01 ATEX 1024
ATEX Bescheinigung Gas	PTB 01 ATEX 1024
ATEX Gasexplosionsschutz	⊕ II 2(1) G Ex db eb [ia Ga] IIC T4 Gb
ATEX Bescheinigung Staub	PTB 01 ATEX 1024
ATEX Staubexplosionsschutz	⊕ II 2 (1) D Ex tb [ia Da] IIIC T80 °C Db
Bescheinigungen	ATEX (PTB), Brasilien (ULB), IECEX (PTB), Indien (PESO), SIL (exida), Volksrepublik China (NEPSI)
Konformitätserklärungen	ATEX (EUK), Volksrepublik China (CCC)

Sicherheitstechnische Daten

Maximale Spannung U_o	9,6 V
Maximaler Strom I_o	10 mA
Maximale Leistung P_o	24 mW
Max. zulässige äußere Kapazität C_o für IIC	3,6 µF
Max. zulässige äußere Induktivität L_o für IIC	350 mH
Innere Kapazität C_i	2,42 nF
Innere Induktivität L_i	vernachlässigbar
Sicherheitstechnische Spannung max.	253 V

8146/5075 Art. Nr. 136216

Funktionale Sicherheit

SIL	2			
Prüfbericht	Exida STAHL 11/07-089 R022			
Sicherer Zustand	Relais abgefallen / Keine Freigabe			
Safe Failure Fraction SFF	73 %			
PFD _{AVG} bei T _[Proof]	T _[Proof]	1 Jahr	2 Jahre	5 Jahre
	PFD _{AVG}	4,14 x 10 ⁻⁴	7,9 x 10 ⁻⁴	1,92 x 10 ⁻³

Elektrische Daten

Anzahl der Kanäle	1
Frequenzbereich	48 – 62Hz

Hilfsenergie

Nennspannungsbereich AC	96 – 253 V
Nennstrom	27 mA
Leistungsaufnahme	3 W

Ausgang

Grenzwertkontakt	Wechsler
Ausgang min. Belastung	12 V / 100 µA
Ausgang max. Belastung DC	250 V / 2 A
Ausgang max. Belastung AC	250 V / 4 A
Ausgang Schaltleistung	50 W / 1000 VA

Umgebungsbedingungen

Umgebungstemperatur	-20 °C ... 55 °C
Umgebungstemperatur	-4°F ... +131°F
Lagertemperatur	-40 °C ... 80 °C
Lagertemperatur	-40°F ... +176°F
Verwendung in Höhe	< 2000 m
Max. Einsatzhöhe	2000 m

Mechanische Daten

Schutzart (IP)	IP66
Gehäusematerial	Glasfaserverstärktes Polyesterharz
Silikonfrei	Nein
Klemmenbereich von Kabelverschraubungen	4 – 13 mm
Klemmbereich von Kabelverschraubungen Zoll	0,15 – 0,51 in
Breite	374 mm
Breite Zoll	14,72 in
Höhe	230 mm
Höhe Zoll	9,06 in
Tiefe	190 mm
Einbautiefe Zoll	7,48 in
Gewicht	5,8 kg
Gewicht	12,79 lb

8146/5075 Art. Nr. 136216

Anschluss

Anschluss einadrig

- starr
- flexibel
- flexibel mit Aderendhülsen mit Kunststoffhülse
- flexibel mit Aderendhülsen ohne Kunststoffhülse

grau & grün-gelb

blau

0,2 ... 6 mm²

0,2 ... 4 mm²

0,2 ... 4 mm²

0,2 ... 2,5 mm²

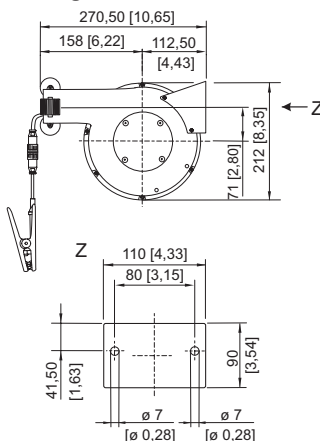
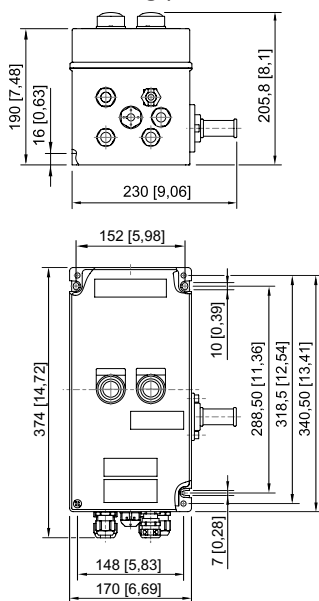
0,25 ... 2,5 mm²

0,25 ... 1,5 mm²

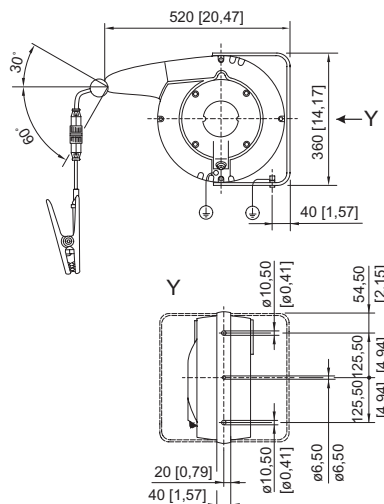
0,25 ... 4 mm²

0,25 ... 2,5 mm²

Maßzeichnung (alle Maße in mm [Zoll]) – Änderungen vorbehalten

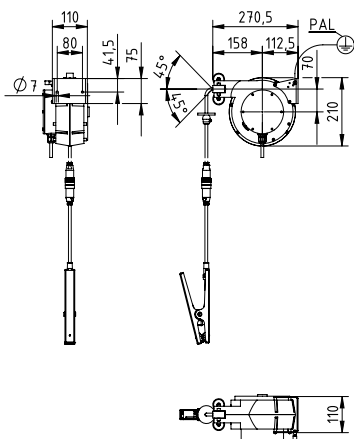


Erdungszange mit Kabel-Aufrollautomatik
Art. Nr. 247660



Erdungszange mit Kabel-Aufrollautomatik
Art. Nr. 247671

Typ 8146/5075, 8146/5-V73




Erdungszange mit Kabel-Aufrollautomatik
Art. Nr. 269915

Zubehör

Erdungszange mit Kabel


Art. Nr.

8146/5075 Art. Nr. 136216

	<p>10 m öl- und benzinbeständiges Kabel mit robuster, ergonomischer Erdungszange aus Edelstahl und Schnellstecker Installation in Zone 1, IIC, T6; Zone 21, IIIC, 135 °C Temperaturbereich: -40 ... +70 °C Bescheinigungen: ATEX, IECEx</p>	<p>247673</p>
--	--	---------------


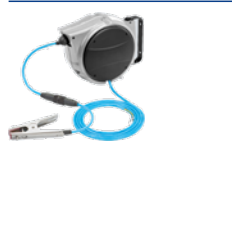

Erdungszange mit Spiralkabel

Art. Nr.

	<p>10 m öl- und benzinbeständiges Spiralkabel mit robuster, ergonomischer Erdungszange aus Edelstahl und Schnellstecker Installation in Zone 1, IIC, T6; Zone 21, IIIC, 135 °C Temperaturbereich: -40 ... +70 °C Bescheinigungen: ATEX, IECEx</p>	<p>247674</p>
	<p>5 m öl- und benzinbeständiges Spiralkabel mit robuster, ergonomischer Erdungszange aus Edelstahl und Schnellstecker Installation in Zone 1, IIC, T6; Zone 21, IIIC, 135 °C Temperaturbereich: -40 °C ... +70 °C Bescheinigungen: ATEX, IECEx</p>	<p>247672</p>

Erdungszange mit Kabel-Aufrollautomatik


Art. Nr.

	<p>Aufrollautomatik mit 20 m öl- und benzinbeständigem Kabel mit robuster, ergonomischer Erdungszange aus Edelstahl und Schnellstecker, Aluminiumgehäuse, geschützter Kabeldurchlass mit Stopper Installation in Zone 1, IIC, T6; Zone 21, IIIC, 135 °C Temperaturbereich: -40 °C ... +70 °C Schutzart (IP): IP43 Bescheinigungen: ATEX, IECEx</p>	<p>247671</p>
	<p>Aufrollautomatik mit 12 m öl- und benzinbeständigem Kabel mit robuster, ergonomischer Erdungszange aus Edelstahl und Schnellstecker, Aluminiumgehäuse, geschützter Kabeldurchlass mit Stopper Installation in Zone 1, IIC, T6; Zone 21, IIIC, 135 °C Temperaturbereich: -40 ... +70 °C Schutzart (IP): IP42 Bescheinigungen: ATEX, IECEx</p>	<p>269915</p>
	<p>Aufrollautomatik mit 9 m öl- und benzinbeständigem Kabel mit robuster, ergonomischer Erdungszange aus Edelstahl und Schnellstecker, Kunststoffgehäuse Bei der Montage im Freien ist eine Überdachung erforderlich. Installation in Zone 1, IIC, T6; Zone 21, IIIC, 135 °C Temperaturbereich: -20 °C ... +70 °C Schutzart (IP): IP42 Bescheinigungen: ATEX, IECEx</p>	<p>247660</p>

Ersatzteile

Erdungszange mit Schnellstecker

Art. Nr.

	<p>Robuste, ergonomische Erdungszange mit 150 mm Kabel und Schnellstecker Ersatzteil für Aufrollautomatiken (247660, 269915 und 247671), Kabel und Spiralkabel</p>	<p>247675</p>
--	---	---------------

Änderungen der technischen Daten, Maße, Gewichte, Konstruktionen und der Liefermöglichkeiten bleiben vorbehalten. Die Abbildungen sind unverbindlich.