

8220/5-SM-ES11kW400V-T Art. Nr. 142434



- Modular aufgebaute Motorsteuerungen für alle Gasgruppen
- Steuerungen: Direkt-Motorstarter DOL, Stern-Dreieck-Schützkombinationen YD, Wendeschütz-Kombinationen
- Optionale kundenspezifische Ausstattung mit Hauptschalter, Hauptsicherungen und Befehls- und Meldegeräten

MY R. STAHL 8220A



Die Standard-Motorsteuerungen der Reihe 8220 von R. STAHL sind in Ex d-Gehäuse eingebaut und besitzen ein Ex e-Anschlussraumgehäuse. Sie sind kurzfristig in verschiedenen Steuervarianten lieferbar. Optional können die Steuerungen nach Kundenwunsch mit Hauptschaltern, Hauptsicherungen und Befehls- und Meldegeräten ausgestattet werden.

## Technische Daten

### Explosionsschutz

Einsatzbereich (Zonen)	1, 2, 21, 22
IECEX Bescheinigung Gas	IECEX PTB 06.0069
IECEX Gasexplosionsschutz	Ex db eb IIC T6 Gb
Sertifizierung IECEX støv	IECEX PTB 06.0069
IECEX Staubexplosionsschutz	Ex tb IIIC T80 °C Db
ATEX Bescheinigung Gas	PTB 02 ATEX 1109
ATEX Gasexplosionsschutz	Ex II 2 G Ex db eb IIC T6 Gb
ATEX Bescheinigung Staub	PTB 02 ATEX 1109
ATEX Staubexplosionsschutz	Ex II 2 D Ex tb IIIC T80 °C Db
Konformitätserklärungen	ATEX (EUK), Volksrepublik China (CCC)

### Elektrische Daten

Bemessungsbetriebsspannung AC	400 V
-------------------------------	-------

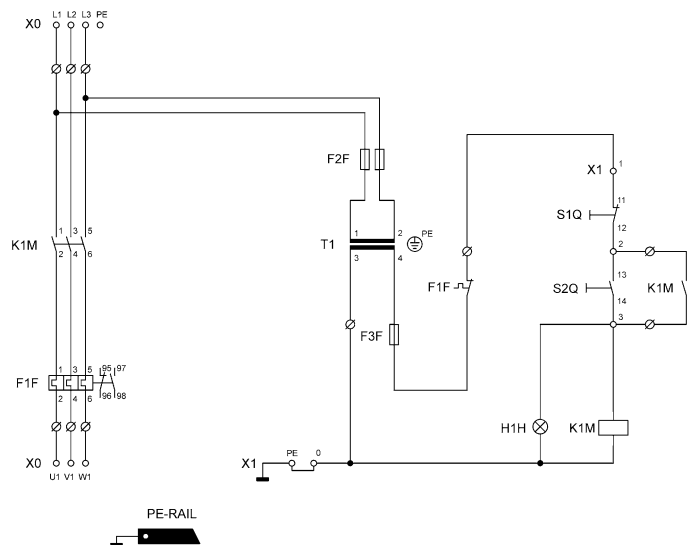
### Umgebungsbedingungen

Umgebungstemperatur	-20 °C ... +40 °C
---------------------	-------------------

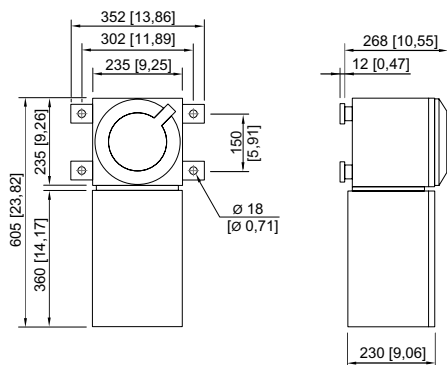
### Mechanische Daten

Schutzart (IP)	IP54
Schutzart (IP) (IEC 60529)	IP65
Gehäusematerial	Stahlblech, lackiert
Gehäuse Farbe	lichtgrau (RAL 7035)
Abmessungen (BxHxT)	235,000 x 235,000 x 268,000 mm
Abmessungen (B x H x T) Zoll	235,000 x 235,000 x 268,000 mm
Breite	235 mm
Höhe	235 mm
Tiefe	268 mm
Gewicht	45 kg
Gewicht	99,21 lb

#### Technische Zeichnung – Änderungen vorbehalten



#### Maßzeichnung (alle Maße in mm [Zoll]) – Änderungen vorbehalten



8220/112

Änderungen der technischen Daten, Maße, Gewichte, Konstruktionen und der Liefermöglichkeiten bleiben vorbehalten. Die Abbildungen sind unverbindlich.