

8220/5-SL-SS90kW400V-T Art. Nr. 142453



- Modular aufgebaute Motorsteuerungen für alle Gasgruppen
- Steuerungen: Direkt-Motorstarter DOL, Stern-Dreieck-Schützkombinationen YD, Wendeschütz-Kombinationen
- Optionale kundenspezifische Ausstattung mit Hauptschalter, Hauptsicherungen und Befehls- und Meldegeräten

MY R. STAHL 8220A



Die Standard-Motorsteuerungen der Reihe 8220 von R. STAHL sind in Ex d-Gehäuse eingebaut und besitzen ein Ex e-Anschlussraumgehäuse. Sie sind kurzfristig in verschiedenen Steuervarianten lieferbar. Optional können die Steuerungen nach Kundenwunsch mit Hauptschaltern, Hauptsicherungen und Befehls- und Meldegeräten ausgestattet werden.

Technische Daten

Explosionsschutz

| | |
|-----------------------------|---------------------------------------|
| Einsatzbereich (Zonen) | 1 2 21 22 |
| IECEX Bescheinigung Gas | IECEX PTB 06.0069 |
| IECEX Gasexplosionsschutz | Ex db eb IIC T6 Gb |
| IECEX Bescheinigung Staub | IECEX PTB 06.0069 |
| IECEX Staubexplosionsschutz | Ex tb IIIC T80 °C Db |
| ATEX Bescheinigung Gas | PTB 02 ATEX 1109 |
| ATEX Gasexplosionsschutz | Ex II 2 G Ex db eb IIC T6 Gb |
| ATEX Bescheinigung Staub | PTB 02 ATEX 1109 |
| ATEX Staubexplosionsschutz | Ex II 2 D Ex tb IIIC T80 °C Db |
| Konformitätserklärungen | ATEX (EUK), Volksrepublik China (CCC) |

Elektrische Daten

| | |
|-------------------------------|-------|
| Bemessungsbetriebsspannung AC | 400 V |
|-------------------------------|-------|

Umgebungsbedingungen

| | |
|---------------------|-------------------|
| Umgebungstemperatur | -20 °C ... +40 °C |
|---------------------|-------------------|

Mechanische Daten

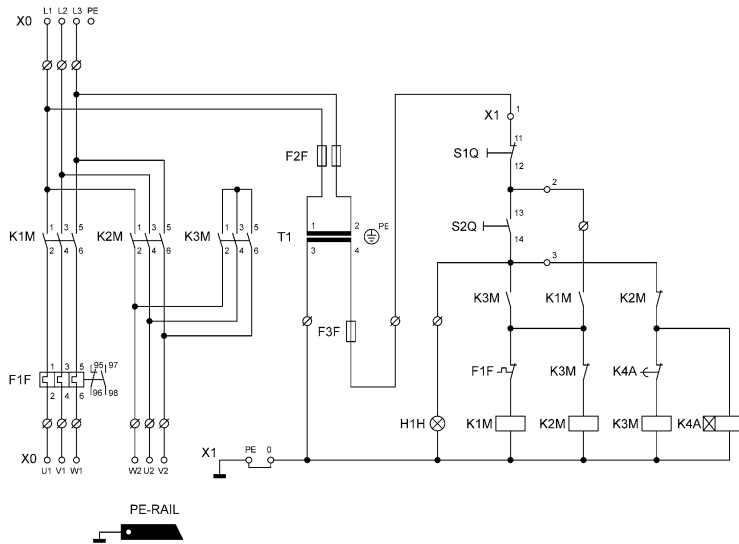
| | |
|----------------------------|--------------------------------|
| Schutzart (IP) | IP54 |
| Schutzart (IP) (IEC 60529) | IP65 |
| Gehäusematerial | Stahlblech, lackiert |
| Gehäuse Farbe | lichtgrau (RAL 7035) |
| Abmessungen (BxHxT) | 480,000 x 480,000 x 325,000 mm |
| Breite | 480 mm |
| Höhe | 480 mm |
| Tiefe | 325 mm |
| Gewicht | 141 kg |

8220/5-SL-SS90kW400V-T Art. Nr. 142453

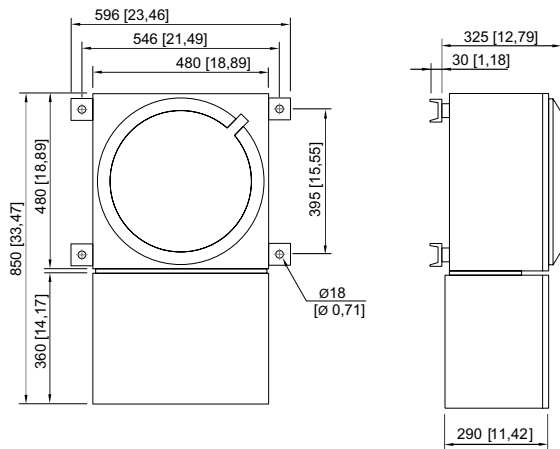
Mechanische Daten

| | |
|---------|-----------|
| Gewicht | 310,85 lb |
|---------|-----------|

Technische Zeichnung – Änderungen vorbehalten



Maßzeichnung (alle Maße in mm [Zoll]) – Änderungen vorbehalten



8220/133

Änderungen der technischen Daten, Maße, Gewichte, Konstruktionen und der Liefermöglichkeiten bleiben vorbehalten. Die Abbildungen sind unverbindlich.