

8561/02-12 Art. Nr. 149223



- Wartungsfreundlich durch Verwendung handelsüblicher DIAZED-Schmelzeinsätze
- Praktisch: defekte Schmelzeinsätze von außen erkennbar
- Für Bemessungsbetriebsspannungen bis 500 V und Bemessungsbetriebsströme bis 63 A

MY R. STAHL 8561B



Sicherungselemente der Reihe 8561/02 von R. STAHL dienen vor allem in Ex-e-Sicherungsverteilungen zur Absicherung der Verbraucherabgänge oder als Back-up-Schutz der Anlage. Da sie mit handelsüblichen Schmelzeinsätzen des DIAZED-Systems bestückt werden, sind sie besonders wartungsfreundlich, zudem sind defekte Schmelzeinsätze von außen erkennbar. Sie sind für Bemessungsbetriebsspannungen bis 500 V und Bemessungsbetriebsströme bis 63 A ausgelegt.

### Technische Daten

#### Explosionsschutz

Einsatzbereich (Zonen)	1 2
IECEX Bescheinigung Gas	IECEX PTB 06.0063U
IECEX Gasexplosionsschutz	Ex de IIC
ATEX Bescheinigung Gas	PTB 02 ATEX 1028 U
ATEX Gasexplosionsschutz	Ex II 2 G Ex de IIC
Bescheinigungen	ATEX (PTB), Brasilien (ULB), IECEX (PTB)

#### Elektrische Daten

Bemessungsbetriebsspannung AC	500 V
Bemessungsbetriebsstrom	63 A

#### Umgebungsbedingungen

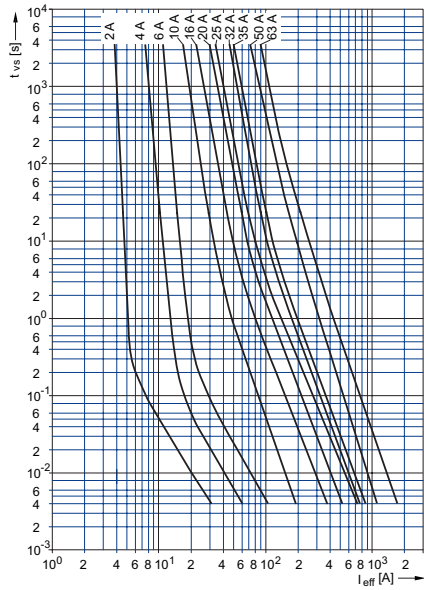
Umgebungstemperatur	-20 °C ... +40 °C
---------------------	-------------------

#### Mechanische Daten

Gehäusematerial	Epoxidharz
Typ des Schmelzeinsatzes	D III
Gewicht	748 g
Gewicht	1,65 lb

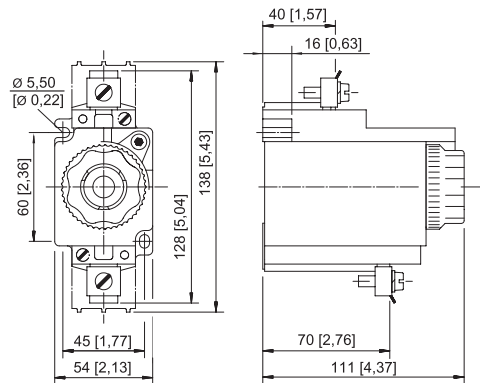
8561/02-12 Art. Nr. 149223

Technische Zeichnung – Änderungen vorbehalten



Zeit/Stromkennlinie der Schmelzeinsätze  
(Toleranzbereich max. ± 10 %)

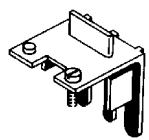
Maßzeichnung (alle Maße in mm [Zoll]) – Änderungen vorbehalten



8561/02 Sicherungselement

## Ersatzteile

### Abdeckung für Klemmanschlüsse

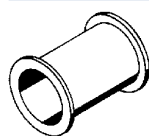


IP10 Abdeckung

Art. Nr.

149225

### Passeinsatz



8561/02-12  
35 A

Art. Nr.

111657

8561/02-12  
50 A

111658

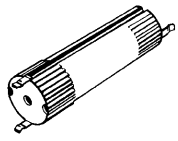
8561/02-12  
63 A

111659

8561/02-12 Art. Nr. 149223

### Passeinsatz-Schlüssel

Art. Nr.

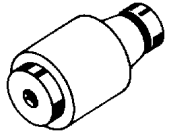


zum Tauschen des Passeinsatzes DIAZED

111660

### Schmelzeinsatz

Art. Nr.



8561/02-12  
63 A

111269

8561/02-12  
35 A

111267

8561/02-12  
50 A

111268

Änderungen der technischen Daten, Maße, Gewichte, Konstruktionen und der Liefermöglichkeiten bleiben vorbehalten. Die Abbildungen sind unverbindlich.